

## Teste a snodo con cuscinetti scorrevoli filettatura esterna, modello stretto, DIN ISO 12240-1, prive di manutenzione

Descrizione articolo/immagini prodotto



### Descrizione

#### Materiale:

Allungamento dimensioni (D) 6-12 acciaio automatico tornito, dalla dimensione (D) 17 acciaio da bonifica forgiato. Sfera di articolazione in acciaio per cuscinetti volventi temprata, rettificata e lucidata. Involucro del cuscinetto in acciaio automatico con tessuto PTFE incollato.

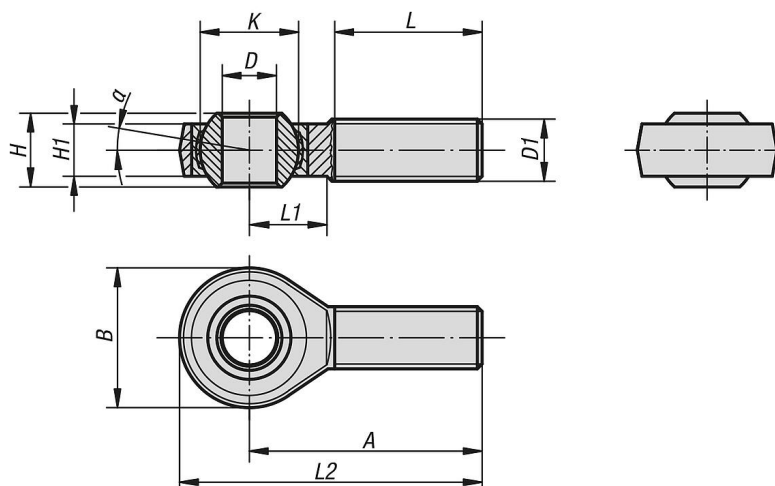
#### Versione:

Superficie zincata.

#### Nota:

I cuscinetti scorrevoli delle teste a snodo sono privi di manutenzione. Le dimensioni di collegamento corrispondono a DIN 648 serie E.

### Disegni



### Sintesi articoli

#### Teste a snodo con cuscinetti scorrevoli, filettatura esterna, modello stretto, DIN ISO 12240-1, prive di manutenzione

N. ordine	Versione 2	Materiale corpo base	A	B	D	D1	H	H1	K	L	L1	L2	$\alpha$	Capacità di carico dinamico kN	Capacità di carico statico kN
K2083.06	filettatura destrorsa	acciaio automatico	36	21	6	M6x1,0	6	4,4	10	18	12	46,5	13	3,6	8,15
K2083.08	filettatura destrorsa	acciaio automatico	42	24	8	M8x1,25	8	6	13	22	14	54	15	5,85	12,9
K2083.10	filettatura destrorsa	acciaio automatico	48	29	10	M10x1,5	9	7	16	26	15	62,5	12	8,65	17,6
K2083.12	filettatura destrorsa	acciaio automatico	54	34	12	M12x1,75	10	8	18	28	18	71	11	11,4	24,5
K2083.17	filettatura destrorsa	acciaio da bonifica	69	46	17	M16x2,0	14	11	25	36	23	92	10	22,4	45
K2083.20	filettatura destrorsa	acciaio da bonifica	78	53	20	M20x1,5	16	13	29	43	27	104,5	9	31,5	60
K2083.25	filettatura destrorsa	acciaio da bonifica	94	64	25	M24x2,0	20	17	35,5	53	32	126	7	51	83
K2083.30	filettatura destrorsa	acciaio da bonifica	110	73	30	M30x2,0	22	19	40,7	65	37	146,5	6	66,5	110
K2083.061	filettatura sinistrorsa	acciaio automatico	36	21	6	M6x1,0	6	4,4	10	18	12	46,5	13	3,6	8,15
K2083.081	filettatura sinistrorsa	acciaio automatico	42	24	8	M8x1,25	8	6	13	22	14	54	15	5,85	12,9
K2083.101	filettatura sinistrorsa	acciaio automatico	48	29	10	M10x1,5	9	7	16	26	15	62,5	12	8,65	17,6
K2083.121	filettatura sinistrorsa	acciaio automatico	54	34	12	M12x1,75	10	8	18	28	18	71	11	11,4	24,5
K2083.171	filettatura sinistrorsa	acciaio da bonifica	69	46	17	M16x2,0	14	11	25	36	23	92	10	22,4	45
K2083.201	filettatura sinistrorsa	acciaio da bonifica	78	53	20	M20x1,5	16	13	29	43	27	104,5	9	31,5	60
K2083.251	filettatura sinistrorsa	acciaio da bonifica	94	64	25	M24x2,0	20	17	35,5	53	32	126	7	51	83

## Teste a snodo con cuscinetti scorrevoli filettatura esterna, modello stretto, DIN ISO 12240-1, prive di manutenzione

Sintesi articoli

N. ordine	Versione 2	Materiale corpo base	A	B	D	D1	H	H1	K	L	L1	L2	$\alpha$	Capacità di carico dinamico kN	Capacità di carico statico kN
<b>K2083.301</b>	filettatura sinistrorsa	acciaio da bonifica	110	73	30	M30x2,0	22	19	40,7	65	37	146,5	6	66,5	110