

## Galletti „Miniwing“ con filettatura interna passante

Descrizione articolo/immagini prodotto



### Descrizione

#### Materiale:

Impugnatura in resina termoplastica.

Boccola in acciaio 5.8 o acciaio inox 1.4305.

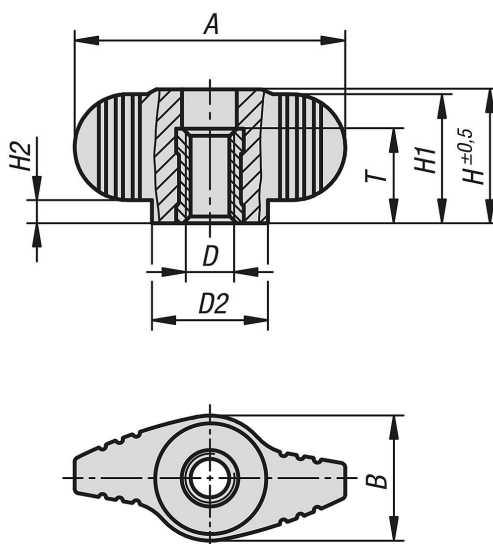
#### Versione:

Impugnatura grigio nerastro.

Acciaio passivato blu.

Acciaio inox non trattato.

### Disegni



### Sintesi articoli

#### Galletti "Miniwing" con filettatura interna passante

N. ordine	Materiale componenti	A	B	D	D2	H	H1	H2	T
K0658.1004	acciaio	28	13	M4	12	14,3	13,3	2,3	10
K0658.1005	acciaio	28	13	M5	12	14,3	13,3	2,3	10
K0658.1006	acciaio	28	13	M6	12	14,3	13,3	2,3	10
K0658.1806	acciaio	40	16	M6	14,6	19,8	19	4	14
K0658.1808	acciaio	40	16	M8	14,6	19,8	19	4	14
K0658.10004	acciaio inox	28	13	M4	12	14,3	13,3	2,3	10
K0658.10005	acciaio inox	28	13	M5	12	14,3	13,3	2,3	10
K0658.10006	acciaio inox	28	13	M6	12	14,3	13,3	2,3	10
K0658.10806	acciaio inox	40	16	M6	14,6	19,8	19	4	14
K0658.10808	acciaio inox	40	16	M8	14,6	19,8	19	4	14

