

Impugnature a galletto "Miniwing" con filettatura interna

Descrizione articolo/immagini prodotto



Descrizione

Materiale:

Termoplastica.

Bussola in ottone, acciaio 5.8 o acciaio inox 1.4305.

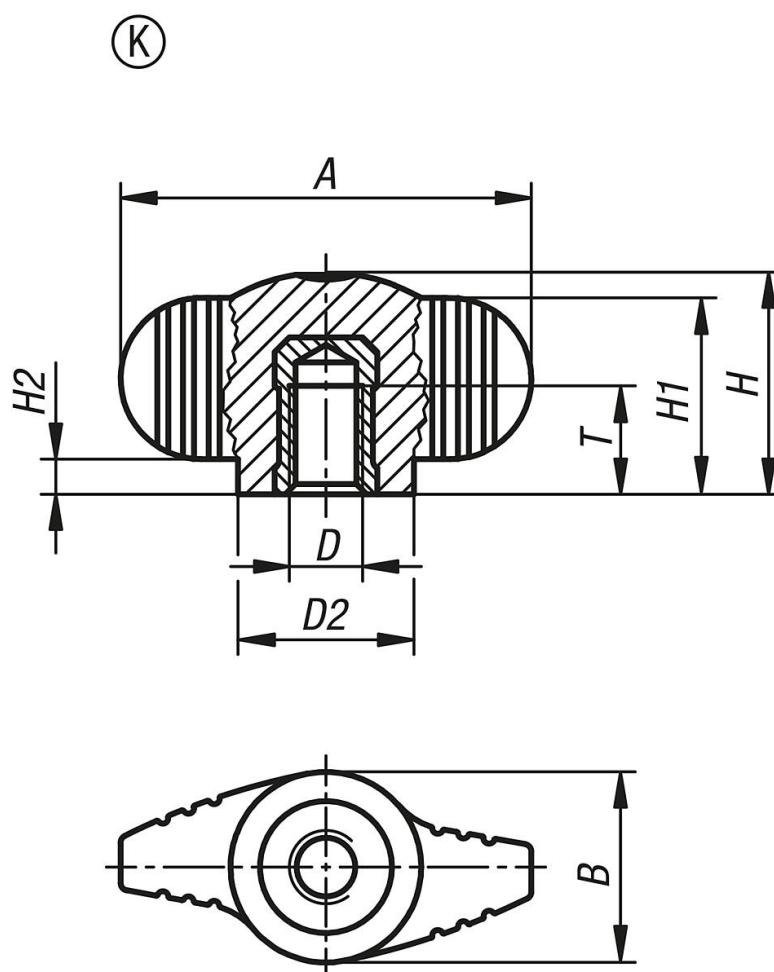
Versione:

Impugnatura grigio nerastro.

Acciaio passivato blu.

Acciaio inox non trattato.

Disegni



Sintesi articoli

N. ordine	Forma	Materiale componenti	A	B	D	D2	H	H1	H2	T
K0274.004	K	ottone	28	13	M4	12	15	13,3	2,3	6
K0274.005	K	ottone	28	13	M5	12	15	13,3	2,3	7,5
K0274.006	K	ottone	28	13	M6	12	15	13,3	2,3	9
K0274.806	K	acciaio	40	16	M6	14,6	21	19	4	12
K0274.808	K	acciaio	40	16	M8	14,6	21	19	4	12
K0274.0004	K	acciaio inox	28	13	M4	12	15	13,3	2,3	6
K0274.0005	K	acciaio inox	28	13	M5	12	15	13,3	2,3	7,5
K0274.0006	K	acciaio inox	28	13	M6	12	15	13,3	2,3	9

Impugnature a galletto "Miniwing" con filettatura interna

Sintesi articoli

N. ordine	Forma	Materiale componenti	A	B	D	D2	H	H1	H2	T
K0274.0806	K	acciaio inox	40	16	M6	14,6	21	19	4	12
K0274.0808	K	acciaio inox	40	16	M8	14,6	21	19	4	12