

Spina di posizione acciaio o acciaio inox con impugnatura a occhiello in plastica

Descrizione articolo/immagini prodotto



Descrizione

Descrizione del prodotto:

Le spine di posizione vengono utilizzate dove si deve impedire una modifica della posizione d'arresto per effetto di forze trasversali. Solo dopo il disinnesto manuale della spina è possibile modificare la posizione d'arresto.

Materiale:

Modello in acciaio:

Corpo filettato 1.0715.

Perno di bloccaggio 1.4305.

Modello in acciaio inox:

Corpo filettato 1.4305.

Perno di bloccaggio 1.4305.

Impugnatura a occhiello in termoplastica nero-grigio RAL 7021 o rosso traffico RAL 3020.

Versione:

Modello in acciaio:

Perno di bloccaggio non temprato.

Bussola filettata passivata blu.

Perno di bloccaggio non trattato.

Versione in acciaio inox:

Perno di bloccaggio non temprato.

Elementi in acciaio non trattato.

Nota:

Se il disinnesto deve prolungarsi nel tempo e se occorre evitare che il perno di bloccaggio si ritragga, si raccomandano le forme C e/o D.

Durante il montaggio prestare attenzione alla coppia di serraggio max indicata.

Su richiesta:

Altre corse possibili su richiesta.

Nota disegno:

Forma A: senza incavo d'arresto, senza controdado

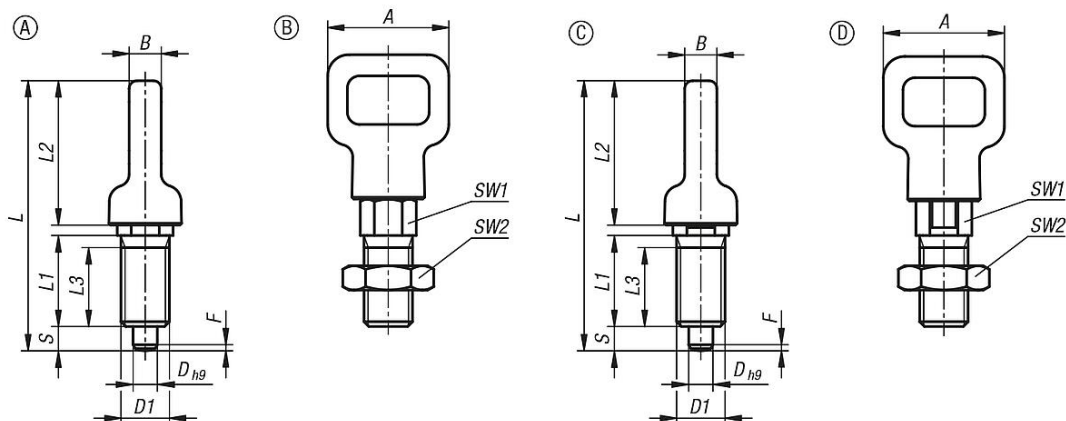
Forma B: senza incavo d'arresto, con controdado

Forma C: con incavo d'arresto, senza controdado

Forma D: con incavo d'arresto, con controdado

Spina di posizione acciaio o acciaio inox con impugnatura a occhiello in plastica

Disegni



Sintesi articoli

Perno di arresto in acciaio o acciaio inox, con impugnatura ad occhiello in plastica

N. ordine	Forma	Materiale corpo base	Colore componenti	D	D1	A	B	L	L1	L2	L3	Corsa S	SW1	SW2	F x 30°	Forza elastica inizio F1 ca. N	Forza elastica fine F2 ca. N	Coppia di serraggio max. Nm
K2047.0104080	A	acciaio	grigio nerastro RAL 7021	4	M8	20	5,3	44,5	15	23,8	13	4	8		1	6	12	2
K2047.0115100	A	acciaio	grigio nerastro RAL 7021	5	M10	25	6,7	52,2	17	28,5	15	5	10		1,3	6	12	7
K2047.0126120	A	acciaio	grigio nerastro RAL 7021	6	M12	30	8	61,7	20	34	17	6	12		1,8	8	15	15
K2047.0138160	A	acciaio	grigio nerastro RAL 7021	8	M16	40	10,7	81	26	45,3	23	8	16		2,3	8	19	20
K2047.0104081	A	acciaio	grigio nerastro RAL 7021	4	M8x1	20	5,3	44,5	15	23,8	13	4	8		1	6	12	2
K2047.0115101	A	acciaio	grigio nerastro RAL 7021	5	M10x1	25	6,7	52,2	17	28,5	15	5	10		1,3	6	12	7
K2047.0126121	A	acciaio	grigio nerastro RAL 7021	6	M12x1,5	30	8	61,7	20	34	17	6	12		1,8	8	15	15
K2047.0138161	A	acciaio	grigio nerastro RAL 7021	8	M16x1,5	40	10,7	81	26	45,3	23	8	16		2,3	8	19	20
K2047.010408084	A	acciaio	rosso traffico RAL 3020	4	M8	20	5,3	44,5	15	23,8	13	4	8		1	6	12	2
K2047.011510084	A	acciaio	rosso traffico RAL 3020	5	M10	25	6,7	52,2	17	28,5	15	5	10		1,3	6	12	7
K2047.012612084	A	acciaio	rosso traffico RAL 3020	6	M12	30	8	61,7	20	34	17	6	12		1,8	8	15	15
K2047.013816084	A	acciaio	rosso traffico RAL 3020	8	M16	40	10,7	81	26	45,3	23	8	16		2,3	8	19	20
K2047.010408184	A	acciaio	rosso traffico RAL 3020	4	M8x1	20	5,3	44,5	15	23,8	13	4	8		1	6	12	2
K2047.011510184	A	acciaio	rosso traffico RAL 3020	5	M10x1	25	6,7	52,2	17	28,5	15	5	10		1,3	6	12	7
K2047.012612184	A	acciaio	rosso traffico RAL 3020	6	M12x1,5	30	8	61,7	20	34	17	6	12		1,8	8	15	15
K2047.013816184	A	acciaio	rosso traffico RAL 3020	8	M16x1,5	40	10,7	81	26	45,3	23	8	16		2,3	8	19	20
K2047.1104080	A	acciaio inox	grigio nerastro RAL 7021	4	M8	20	5,3	44,5	15	23,8	13	4	8		1	6	12	2
K2047.1115100	A	acciaio inox	grigio nerastro RAL 7021	5	M10	25	6,7	52,2	17	28,5	15	5	10		1,3	6	12	7
K2047.1126120	A	acciaio inox	grigio nerastro RAL 7021	6	M12	30	8	61,7	20	34	17	6	12		1,8	8	15	15
K2047.1138160	A	acciaio inox	grigio nerastro RAL 7021	8	M16	40	10,7	81	26	45,3	23	8	16		2,3	8	19	20
K2047.1104081	A	acciaio inox	grigio nerastro RAL 7021	4	M8x1	20	5,3	44,5	15	23,8	13	4	8		1	6	12	2
K2047.1115101	A	acciaio inox	grigio nerastro RAL 7021	5	M10x1	25	6,7	52,2	17	28,5	15	5	10		1,3	6	12	7
K2047.1126121	A	acciaio inox	grigio nerastro RAL 7021	6	M12x1,5	30	8	61,7	20	34	17	6	12		1,8	8	15	15
K2047.1138161	A	acciaio inox	grigio nerastro RAL 7021	8	M16x1,5	40	10,7	81	26	45,3	23	8	16		2,3	8	19	20
K2047.110408084	A	acciaio inox	rosso traffico RAL 3020	4	M8	20	5,3	44,5	15	23,8	13	4	8		1	6	12	2
K2047.111510084	A	acciaio inox	rosso traffico RAL 3020	5	M10	25	6,7	52,2	17	28,5	15	5	10		1,3	6	12	7
K2047.112612084	A	acciaio inox	rosso traffico RAL 3020	6	M12	30	8	61,7	20	34	17	6	12		1,8	8	15	15
K2047.113816084	A	acciaio inox	rosso traffico RAL 3020	8	M16	40	10,7	81	26	45,3	23	8	16		2,3	8	19	20
K2047.110408184	A	acciaio inox	rosso traffico RAL 3020	4	M8x1	20	5,3	44,5	15	23,8	13	4	8		1	6	12	2
K2047.111510184	A	acciaio inox	rosso traffico RAL 3020	5	M10x1	25	6,7	52,2	17	28,5	15	5	10		1,3	6	12	7
K2047.112612184	A	acciaio inox	rosso traffico RAL 3020	6	M12x1,5	30	8	61,7	20	34	17	6	12		1,8	8	15	15
K2047.113816184	A	acciaio inox	rosso traffico RAL 3020	8	M16x1,5	40	10,7	81	26	45,3	23	8	16		2,3	8	19	20
K2047.0204080	B	acciaio	grigio nerastro RAL 7021	4	M8	20	5,3	44,5	15	23,8	13	4	8	13	1	6	12	2
K2047.0215100	B	acciaio	grigio nerastro RAL 7021	5	M10	25	6,7	52,2	17	28,5	15	5	10	17	1,3	6	12	7
K2047.0226120	B	acciaio	grigio nerastro RAL 7021	6	M12	30	8	61,7	20	34	17	6	12	19	1,8	8	15	15
K2047.0238160	B	acciaio	grigio nerastro RAL 7021	8	M16	40	10,7	81	26	45,3	23	8	16	24	2,3	8	19	20
K2047.0204081	B	acciaio	grigio nerastro RAL 7021	4	M8x1	20	5,3	44,5	15	23,8	13	4	8	13	1	6	12	2
K2047.0215101	B	acciaio	grigio nerastro RAL 7021	5	M10x1	25	6,7	52,2	17	28,5	15	5	10	17	1,3	6	12	7
K2047.0226121	B	acciaio	grigio nerastro RAL 7021	6	M12x1,5	30	8	61,7	20	34	17	6	12	19	1,8	8	15	15

Spina di posizione acciaio o acciaio inox con impugnatura a occhiello in plastica

Sintesi articoli

N. ordine	Forma	Materiale corpo base	Colore componenti	D	D1	A	B	L	L1	L2	L3	Corsa S	SW1	SW2	F x 30°	Forza elastica inizio F1 ca. N	Forza elastica fine F2 ca. N	Coppia di serraggio max. Nm
K2047.0404081	D	acciaio	grigio nerastro RAL 7021	4	M8x1	20	5,3	44,5	15	23,8	13	4	8	13	1	6	12	2
K2047.0415101	D	acciaio	grigio nerastro RAL 7021	5	M10x1	25	6,7	52,2	17	28,5	15	5	10	17	1,3	6	12	7
K2047.0426121	D	acciaio	grigio nerastro RAL 7021	6	M12x1,5	30	8	61,7	20	34	17	6	12	19	1,8	8	15	15
K2047.0438161	D	acciaio	grigio nerastro RAL 7021	8	M16x1,5	40	10,7	81	26	45,3	23	8	16	24	2,3	8	19	20
K2047.040408084	D	acciaio	rosso traffico RAL 3020	4	M8	20	5,3	44,5	15	23,8	13	4	8	13	1	6	12	2
K2047.041510084	D	acciaio	rosso traffico RAL 3020	5	M10	25	6,7	52,2	17	28,5	15	5	10	17	1,3	6	12	7
K2047.042612084	D	acciaio	rosso traffico RAL 3020	6	M12	30	8	61,7	20	34	17	6	12	19	1,8	8	15	15
K2047.043816084	D	acciaio	rosso traffico RAL 3020	8	M16	40	10,7	81	26	45,3	23	8	16	24	2,3	8	19	20
K2047.040408184	D	acciaio	rosso traffico RAL 3020	4	M8x1	20	5,3	44,5	15	23,8	13	4	8	13	1	6	12	2
K2047.041510184	D	acciaio	rosso traffico RAL 3020	5	M10x1	25	6,7	52,2	17	28,5	15	5	10	17	1,3	6	12	7
K2047.042612184	D	acciaio	rosso traffico RAL 3020	6	M12x1,5	30	8	61,7	20	34	17	6	12	19	1,8	8	15	15
K2047.043816184	D	acciaio	rosso traffico RAL 3020	8	M16x1,5	40	10,7	81	26	45,3	23	8	16	24	2,3	8	19	20
K2047.1404080	D	acciaio inox	grigio nerastro RAL 7021	4	M8	20	5,3	44,5	15	23,8	13	4	8	13	1	6	12	2
K2047.1415100	D	acciaio inox	grigio nerastro RAL 7021	5	M10	25	6,7	52,2	17	28,5	15	5	10	17	1,3	6	12	7
K2047.1426120	D	acciaio inox	grigio nerastro RAL 7021	6	M12	30	8	61,7	20	34	17	6	12	19	1,8	8	15	15
K2047.1438160	D	acciaio inox	grigio nerastro RAL 7021	8	M16	40	10,7	81	26	45,3	23	8	16	24	2,3	8	19	20
K2047.1404081	D	acciaio inox	grigio nerastro RAL 7021	4	M8x1	20	5,3	44,5	15	23,8	13	4	8	13	1	6	12	2
K2047.1415101	D	acciaio inox	grigio nerastro RAL 7021	5	M10x1	25	6,7	52,2	17	28,5	15	5	10	17	1,3	6	12	7
K2047.1426121	D	acciaio inox	grigio nerastro RAL 7021	6	M12x1,5	30	8	61,7	20	34	17	6	12	19	1,8	8	15	15
K2047.1438161	D	acciaio inox	grigio nerastro RAL 7021	8	M16x1,5	40	10,7	81	26	45,3	23	8	16	24	2,3	8	19	20
K2047.140408084	D	acciaio inox	rosso traffico RAL 3020	4	M8	20	5,3	44,5	15	23,8	13	4	8	13	1	6	12	2
K2047.141510084	D	acciaio inox	rosso traffico RAL 3020	5	M10	25	6,7	52,2	17	28,5	15	5	10	17	1,3	6	12	7
K2047.142612084	D	acciaio inox	rosso traffico RAL 3020	6	M12	30	8	61,7	20	34	17	6	12	19	1,8	8	15	15
K2047.143816084	D	acciaio inox	rosso traffico RAL 3020	8	M16	40	10,7	81	26	45,3	23	8	16	24	2,3	8	19	20
K2047.140408184	D	acciaio inox	rosso traffico RAL 3020	4	M8x1	20	5,3	44,5	15	23,8	13	4	8	13	1	6	12	2
K2047.141510184	D	acciaio inox	rosso traffico RAL 3020	5	M10x1	25	6,7	52,2	17	28,5	15	5	10	17	1,3	6	12	7
K2047.142612184	D	acciaio inox	rosso traffico RAL 3020	6	M12x1,5	30	8	61,7	20	34	17	6	12	19	1,8	8	15	15
K2047.143816184	D	acciaio inox	rosso traffico RAL 3020	8	M16x1,5	40	10,7	81	26	45,3	23	8	16	24	2,3	8	19	20