

Impugnature a galletto "Miniwing" biopolimeriche con filettatura esterna

Descrizione articolo/immagini prodotto



Descrizione

Materiale:

Biopolimero rinforzato con fibre di legno, faggio naturale.
Biopolimero rinforzato con fibre di vetro, grigio nerastro.
Bussola e/o gambo filettato in acciaio inox 1.4305.

Versione:

Faggio naturale con aspetto di fibra di legno o tinto in grigio-nero.
Bussola o perno filettato in acciaio inox non trattato.

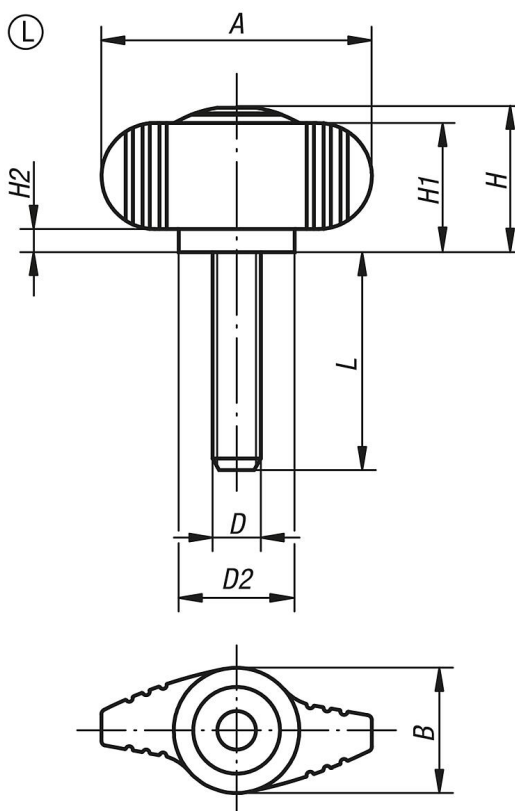
Nota:

Buona resistenza meccanica (testata con un fattore di sicurezza minimo di 2x).
- Buona resistenza agli agenti chimici.
Adatto all'uso esterno (resistente alle intemperie).

Vantaggi:

Questo biopolimero viene prodotto completamente da materie prime rinnovabili (senza petrolio).
Buon bilancio di CO₂ rispetto alle plastiche a base di petrolio.
Protezione delle risorse fossili limitate.
Le fibre di legno provengono al 100% da foreste nazionali gestite in modo sostenibile in Germania.
Il biopolimero è riciclabile (analogamente alle resine termoplastiche).

Disegni



Impugnature a galletto "Miniwing" biopolimeriche con filettatura esterna

Sintesi articoli

N. ordine	Forma	Colore corpo base	A	B	D	D2	H	H1	H2	L
K0274.100004143X8	L	faggio naturale	28	13	M4	12	15	13,3	2,3	8
K0274.100005143X15	L	faggio naturale	28	13	M5	12	15	13,3	2,3	15
K0274.100006143X15	L	faggio naturale	28	13	M6	12	15	13,3	2,3	15
K0274.100008143X20	L	faggio naturale	28	13	M8	12	15	13,3	2,3	20
K0274.10000490X8	L	grigio nerastro RAL 7021	28	13	M4	12	15	13,3	2,3	8
K0274.10000590X15	L	grigio nerastro RAL 7021	28	13	M5	12	15	13,3	2,3	15
K0274.10000690X15	L	grigio nerastro RAL 7021	28	13	M6	12	15	13,3	2,3	15
K0274.10000890X20	L	grigio nerastro RAL 7021	28	13	M8	12	15	13,3	2,3	20