

## Pomelli zigrinati biopolimerici

### Descrizione articolo/immagini prodotto



### Descrizione

#### Materiale:

Biopolimero rinforzato con fibre di legno, faggio naturale.  
Biopolimero rinforzato con fibre di vetro, grigio nerastro.  
Bussola e/o gambo filettato in acciaio inox 1.4305.

#### Versione:

Faggio naturale con aspetto di fibra di legno o tinto in grigio-nero.  
Bussola o perno filettato in acciaio inox non trattato.

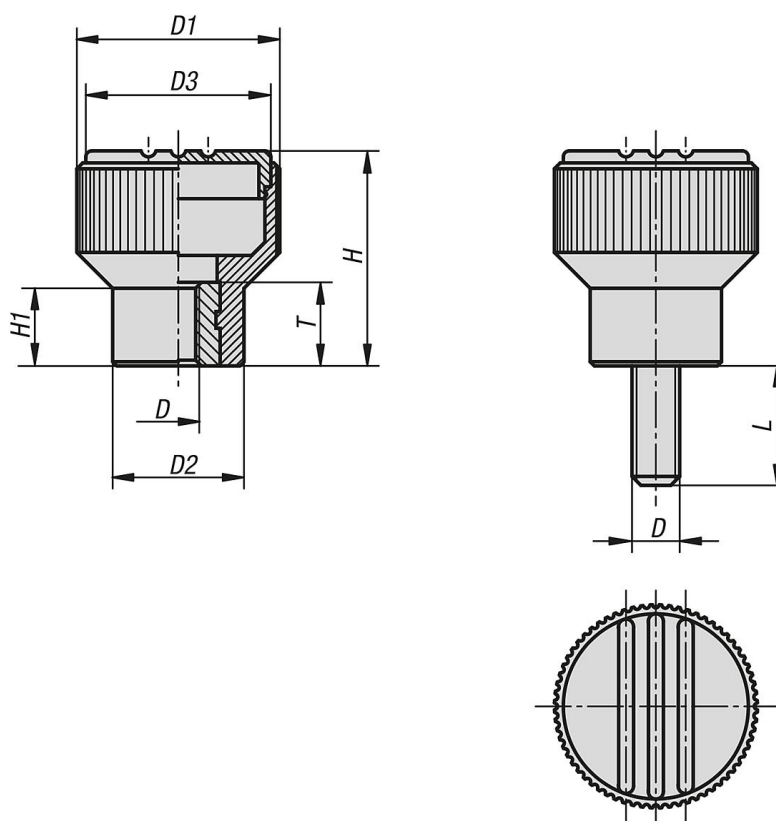
#### Nota:

Buona resistenza meccanica (testata con un fattore di sicurezza minimo di 2x).  
- Buona resistenza agli agenti chimici.  
Adatto all'uso esterno (resistente alle intemperie).

#### Vantaggi:

Questo biopolimero viene prodotto completamente da materie prime rinnovabili (senza petrolio).  
Buon bilancio di CO<sub>2</sub> rispetto alle plastiche a base di petrolio.  
Protezione delle risorse fossili limitate.  
Le fibre di legno provengono al 100% da foreste nazionali gestite in modo sostenibile in Germania.  
Il biopolimero è riciclabile (analogamente alle resine termoplastiche).

### Disegni



## Pomelli zigrinati biopolimerici

### Sintesi articoli

#### Pomelli zigrinati biopolimerici

N. ordine	Colore corpo base	D	D1	D2	D3	H	H1	L	T
K0247.100104143	faggio naturale	M4	21	14	19	22	8	-	10
K0247.100105143	faggio naturale	M5	21	14	19	22	8	-	10
K0247.100106143	faggio naturale	M6	21	14	19	22	8	-	10
K0247.10010490	grigio nerastro RAL 7021	M4	21	14	19	22	8	-	10
K0247.10010590	grigio nerastro RAL 7021	M5	21	14	19	22	8	-	10
K0247.10010690	grigio nerastro RAL 7021	M6	21	14	19	22	8	-	10
K0247.100105143X10	faggio naturale	M5	21	14	19	22	8	10	-
K0247.100106143X15	faggio naturale	M6	21	14	19	22	8	15	-
K0247.10010590X10	grigio nerastro RAL 7021	M5	21	14	19	22	8	10	-
K0247.10010690X15	grigio nerastro RAL 7021	M6	21	14	19	22	8	15	-