

## Pomelli a lobi biopolimerici simili a DIN 6336, parti metalliche in acciaio inox

Descrizione articolo/immagini prodotto



### Descrizione

#### Materiale:

Biopolimero rinforzato con fibre di legno, faggio naturale.  
Biopolimero rinforzato con fibre di vetro, grigio nerastro.  
Bussola e/o gambo filettato in acciaio inox 1.4305.

#### Versione:

Faggio naturale con aspetto di fibra di legno o tinto in grigio-nero.  
Bussola o perno filettato in acciaio inox non trattato.

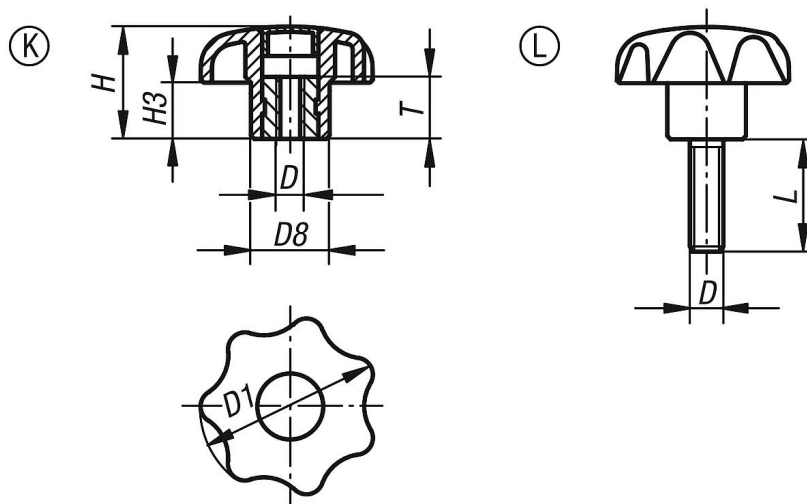
#### Nota:

Buona resistenza meccanica (testata con un fattore di sicurezza minimo di 2x).  
- Buona resistenza agli agenti chimici.  
Adatto all'uso esterno (resistente alle intemperie).

#### Vantaggi:

Questo biopolimero viene prodotto completamente da materie prime rinnovabili (senza petrolio).  
Buon bilancio di CO<sub>2</sub> rispetto alle plastiche a base di petrolio.  
Protezione delle risorse fossili limitate.  
Le fibre di legno provengono al 100% da foreste nazionali gestite in modo sostenibile in Germania.  
Il biopolimero è riciclabile (analogamente alle resine termoplastiche).

### Disegni



### Sintesi articoli

#### Pomelli a lobi biopolimerici simili a DIN 6336

N. ordine	Forma	Colore corpo base	D	D1	D8	H	H3	L	T
K0154.102051143	K	faggio naturale	M5	32	14	20	10	-	10
K0154.10206143	K	faggio naturale	M6	32	14	20	10	-	10
K0154.10208143	K	faggio naturale	M8	40	18	25	13	-	14
K0154.102101143	K	faggio naturale	M10	40	18	25	13	-	14
K0154.102081143	K	faggio naturale	M8	50	22	32	17	-	14
K0154.10210143	K	faggio naturale	M10	50	22	32	17	-	14

# Pomelli a lobi biopolimerici simili a DIN 6336, parti metalliche in acciaio

## inox

### Sintesi articoli

N. ordine	Forma	Colore corpo base	D	D1	D8	H	H3	L	T
K0154.102121143	K	faggio naturale	M12	50	22	32	17	-	18
K0154.10205190	K	grigio nerastro RAL 7021	M5	32	14	20	10	-	10
K0154.1020690	K	grigio nerastro RAL 7021	M6	32	14	20	10	-	10
K0154.1020890	K	grigio nerastro RAL 7021	M8	40	18	25	13	-	14
K0154.10210190	K	grigio nerastro RAL 7021	M10	40	18	25	13	-	14
K0154.10208190	K	grigio nerastro RAL 7021	M8	50	22	32	17	-	14
K0154.1021090	K	grigio nerastro RAL 7021	M10	50	22	32	17	-	14
K0154.10212190	K	grigio nerastro RAL 7021	M12	50	22	32	17	-	18
K0154.104061143X15	L	faggio naturale	M6	32	14	20	10	15	-
K0154.10408143X20	L	faggio naturale	M8	32	14	20	10	20	-
K0154.104081143X25	L	faggio naturale	M8	40	18	25	13	25	-
K0154.10410143X25	L	faggio naturale	M10	40	18	25	13	25	-
K0154.104101143X25	L	faggio naturale	M10	50	22	32	17	25	-
K0154.10412143X30	L	faggio naturale	M12	50	22	32	17	30	-
K0154.10406190X15	L	grigio nerastro RAL 7021	M6	32	14	20	10	15	-
K0154.1040890X20	L	grigio nerastro RAL 7021	M8	32	14	20	10	20	-
K0154.10408190X25	L	grigio nerastro RAL 7021	M8	40	18	25	13	25	-
K0154.1041090X25	L	grigio nerastro RAL 7021	M10	40	18	25	13	25	-
K0154.10410190X25	L	grigio nerastro RAL 7021	M10	50	22	32	17	25	-
K0154.1041290X30	L	grigio nerastro RAL 7021	M12	50	22	32	17	30	-