

Maniglie a leva in zinco pressofuso con filettatura esterna e amplificatore di forza di serraggio, inserto filettato in acciaio brunito

Descrizione articolo/immagini prodotto



Descrizione

Descrizione del prodotto:

Le maniglie a leva con moltiplicatore della forza di serraggio integrato possono aumentare la forza di serraggio fino al 75% rispetto alle maniglie a leva standard.

Inoltre questo prodotto può essere utilizzato anche da persone con una limitata forza della mano (p.es. in riabilitazione) per ottenere forze di serraggio comparabili con meno sforzo. È inoltre necessaria una forza manuale inferiore per il rilascio delle maniglie a leva serrate.

L'aumento della forza di serraggio è ottenuto grazie al cuscinetto ad aghi assiale installato, che durante il serraggio genera un attrito superficiale molto basso sulla superficie di contatto fissa. Le rondelle di contatto temprate sono progettate per elevate forze di serraggio e il cuscinetto con il suo elevato coefficiente di carico garantisce una lunga durata.

Con la grande superficie di appoggio fissa il componente serrato viene protetto in modo permanente. Una rondella non è quindi più necessaria.

Grazie alla costruzione modulare, sono disponibili molti modelli speciali.

Materiale:

Impugnatura in zinco pressofuso a norma DIN EN 12844.
Parti metalliche classe di resistenza 5.8.

Versione:

Impugnatura con rivestimento in plastica.
Parti metalliche in acciaio brunito.
Cuscinetto ad aghi assiale con rondelle di contatto temprate e rettifiche.

Nota:

Colori standard disponibili:
arancione RAL 2004, rosso rubino RAL 3003, argento metallizzato.

Modalità di utilizzo

La leva di serraggio è inserita, non azionata, nell'inserto filettato per mezzo di una corona dentata. Sollevando la leva di serraggio, essa può essere riposizionata e reinserita nella corona dentata con la spinta della molla.

Utilizzo:

Costruzione di macchine, apparecchi ed impianti, settore della riabilitazione.

Montaggio:

La profondità di avvitamento deve essere pari ad almeno 2 volte il diametro della filettatura e la filettatura deve essere leggermente lubrificata durante l'installazione.

Vantaggi:

Significativo aumento delle forze di serraggio a parità di coppia di serraggio.
Cuscinetto ad aghi assiale di alta qualità con elevata capacità di carico e lunga durata.
La superficie di appoggio fissa protegge il componente.

Su richiesta:

Ulteriori colori e lunghezze di filettatura.

Maniglie a leva in zinco pressofuso con filettatura esterna e amplificatore di forza di serraggio, inserto filettato in acciaio brunito

Descrizione articolo/immagini prodotto

**Nota disegno:**

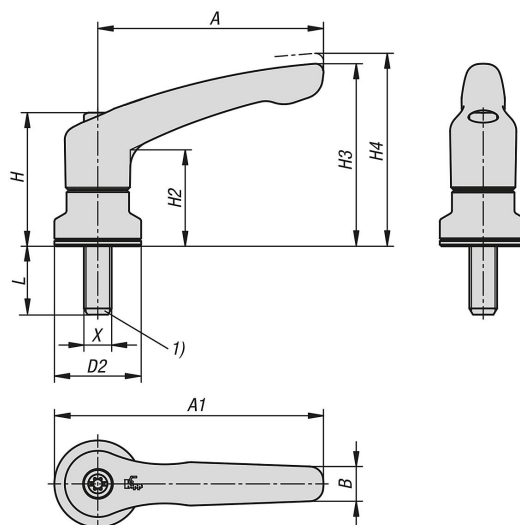
1) Punta DIN EN ISO 4753

Disinnestare
tramite sollevamento



Maniglie a leva in zinco pressofuso con filettatura esterna e amplificatore di forza di serraggio, inserto filettato in acciaio brunito

Disegni



Sintesi articoli

Maniglia a leva zinco con filettatura esterna e moltiplicatore della forza di serraggio

N. ordine	Colore corpo base	Superficie corpo base	X	D2	H	H2	H3	H4	A	A1	B	L
K1599.2082X10	arancio puro RAL 2004	con rivestimento in plastica	M8	25	38,5	27,7	52,6	55,6	65	77,5	10	10
K1599.2082X20	arancio puro RAL 2004	con rivestimento in plastica	M8	25	38,5	27,7	52,6	55,6	65	77,5	10	20
K1599.2082X30	arancio puro RAL 2004	con rivestimento in plastica	M8	25	38,5	27,7	52,6	55,6	65	77,5	10	30
K1599.2082X40	arancio puro RAL 2004	con rivestimento in plastica	M8	25	38,5	27,7	52,6	55,6	65	77,5	10	40
K1599.3102X15	arancio puro RAL 2004	con rivestimento in plastica	M10	30	47	33,9	64,4	68,6	80	95	11,2	15
K1599.3102X30	arancio puro RAL 2004	con rivestimento in plastica	M10	30	47	33,9	64,4	68,6	80	95	11,2	30
K1599.3102X40	arancio puro RAL 2004	con rivestimento in plastica	M10	30	47	33,9	64,4	68,6	80	95	11,2	40
K1599.3102X50	arancio puro RAL 2004	con rivestimento in plastica	M10	30	47	33,9	64,4	68,6	80	95	11,2	50
K1599.4102X20	arancio puro RAL 2004	con rivestimento in plastica	M10	30	53,1	37,2	72,8	77,3	95	110	13,2	20
K1599.4102X30	arancio puro RAL 2004	con rivestimento in plastica	M10	30	53,1	37,2	72,8	77,3	95	110	13,2	30
K1599.4102X40	arancio puro RAL 2004	con rivestimento in plastica	M10	30	53,1	37,2	72,8	77,3	95	110	13,2	40
K1599.4102X50	arancio puro RAL 2004	con rivestimento in plastica	M10	30	53,1	37,2	72,8	77,3	95	110	13,2	50
K1599.5122X20	arancio puro RAL 2004	con rivestimento in plastica	M12	35	59,1	41,9	83	87,5	110	127,5	15,4	20
K1599.5122X30	arancio puro RAL 2004	con rivestimento in plastica	M12	35	59,1	41,9	83	87,5	110	127,5	15,4	30
K1599.5122X40	arancio puro RAL 2004	con rivestimento in plastica	M12	35	59,1	41,9	83	87,5	110	127,5	15,4	40
K1599.5122X50	arancio puro RAL 2004	con rivestimento in plastica	M12	35	59,1	41,9	83	87,5	110	127,5	15,4	50
K1599.20827X10	rosso rubino RAL 3003	con rivestimento in plastica	M8	25	38,5	27,7	52,6	55,6	65	77,5	10	10
K1599.20827X20	rosso rubino RAL 3003	con rivestimento in plastica	M8	25	38,5	27,7	52,6	55,6	65	77,5	10	20
K1599.20827X30	rosso rubino RAL 3003	con rivestimento in plastica	M8	25	38,5	27,7	52,6	55,6	65	77,5	10	30
K1599.20827X40	rosso rubino RAL 3003	con rivestimento in plastica	M8	25	38,5	27,7	52,6	55,6	65	77,5	10	40
K1599.31027X15	rosso rubino RAL 3003	con rivestimento in plastica	M10	30	47	33,9	64,4	68,6	80	95	11,2	15
K1599.31027X30	rosso rubino RAL 3003	con rivestimento in plastica	M10	30	47	33,9	64,4	68,6	80	95	11,2	30
K1599.31027X40	rosso rubino RAL 3003	con rivestimento in plastica	M10	30	47	33,9	64,4	68,6	80	95	11,2	40
K1599.31027X50	rosso rubino RAL 3003	con rivestimento in plastica	M10	30	47	33,9	64,4	68,6	80	95	11,2	50
K1599.41027X20	rosso rubino RAL 3003	con rivestimento in plastica	M10	30	53,1	37,2	72,8	77,3	95	110	13,2	20
K1599.41027X30	rosso rubino RAL 3003	con rivestimento in plastica	M10	30	53,1	37,2	72,8	77,3	95	110	13,2	30
K1599.41027X40	rosso rubino RAL 3003	con rivestimento in plastica	M10	30	53,1	37,2	72,8	77,3	95	110	13,2	40
K1599.41027X50	rosso rubino RAL 3003	con rivestimento in plastica	M10	30	53,1	37,2	72,8	77,3	95	110	13,2	50
K1599.51227X20	rosso rubino RAL 3003	con rivestimento in plastica	M12	35	59,1	41,9	83	87,5	110	127,5	15,4	20
K1599.51227X30	rosso rubino RAL 3003	con rivestimento in plastica	M12	35	59,1	41,9	83	87,5	110	127,5	15,4	30
K1599.51227X40	rosso rubino RAL 3003	con rivestimento in plastica	M12	35	59,1	41,9	83	87,5	110	127,5	15,4	40
K1599.51227X50	rosso rubino RAL 3003	con rivestimento in plastica	M12	35	59,1	41,9	83	87,5	110	127,5	15,4	50
K1599.2083X10	argento metallizzato	con rivestimento in plastica	M8	25	38,5	27,7	52,6	55,6	65	77,5	10	10
K1599.2083X20	argento metallizzato	con rivestimento in plastica	M8	25	38,5	27,7	52,6	55,6	65	77,5	10	20
K1599.2083X30	argento metallizzato	con rivestimento in plastica	M8	25	38,5	27,7	52,6	55,6	65	77,5	10	30
K1599.2083X40	argento metallizzato	con rivestimento in plastica	M8	25	38,5	27,7	52,6	55,6	65	77,5	10	40

Maniglie a leva in zinco pressofuso con filettatura esterna e amplificatore di forza di serraggio, inserto filettato in acciaio brunito

Sintesi articoli

N. ordine	Colore corpo base	Superficie corpo base	X	D2	H	H2	H3	H4	A	A1	B	L
K1599.3103X15	argento metallizzato	con rivestimento in plastica	M10	30	47	33,9	64,4	68,6	80	95	11,2	15
K1599.3103X30	argento metallizzato	con rivestimento in plastica	M10	30	47	33,9	64,4	68,6	80	95	11,2	30
K1599.3103X40	argento metallizzato	con rivestimento in plastica	M10	30	47	33,9	64,4	68,6	80	95	11,2	40
K1599.3103X50	argento metallizzato	con rivestimento in plastica	M10	30	47	33,9	64,4	68,6	80	95	11,2	50
K1599.4103X20	argento metallizzato	con rivestimento in plastica	M10	30	53,1	37,2	72,8	77,3	95	110	13,2	20
K1599.4103X30	argento metallizzato	con rivestimento in plastica	M10	30	53,1	37,2	72,8	77,3	95	110	13,2	30
K1599.4103X40	argento metallizzato	con rivestimento in plastica	M10	30	53,1	37,2	72,8	77,3	95	110	13,2	40
K1599.4103X50	argento metallizzato	con rivestimento in plastica	M10	30	53,1	37,2	72,8	77,3	95	110	13,2	50
K1599.5123X20	argento metallizzato	con rivestimento in plastica	M12	35	59,1	41,9	83	87,5	110	127,5	15,4	20
K1599.5123X30	argento metallizzato	con rivestimento in plastica	M12	35	59,1	41,9	83	87,5	110	127,5	15,4	30
K1599.5123X40	argento metallizzato	con rivestimento in plastica	M12	35	59,1	41,9	83	87,5	110	127,5	15,4	40
K1599.5123X50	argento metallizzato	con rivestimento in plastica	M12	35	59,1	41,9	83	87,5	110	127,5	15,4	50