

Spine di posizione ECO in acciaio o acciaio inox con impugnatura a fungo in plastica

Descrizione articolo/immagini prodotto



Descrizione

Descrizione del prodotto:

Le spine di posizione vengono utilizzate dove si deve impedire una modifica della posizione d'arresto per effetto di forze trasversali. Solo dopo il disinnesto manuale della spina è possibile modificare la posizione d'arresto.

Materiale:

Modello in acciaio:

corpo filettato 1.0715.

Perno di bloccaggio 1.4305.

Modello in acciaio inox:

corpo filettato 1.4305.

Perno di bloccaggio 1.4305.

Impugnatura in resina termoplastica colore grigio nerastro RAL 7021.

Versione:

Modello in acciaio:

Perno di bloccaggio non temprato.

Bussola filettata passivata blu.

Perno di bloccaggio non trattato.

Versione in acciaio inox:

Perno di bloccaggio non temprato.

Elementi in acciaio non trattato.

Nota:

Se il disinnesto deve prolungarsi nel tempo e se occorre evitare che il perno di bloccaggio si ritragga, si raccomandano le forme C e/o D.

Durante il montaggio prestare attenzione alla coppia di serraggio max indicata.

Su richiesta:

Versioni speciali.

Nota disegno:

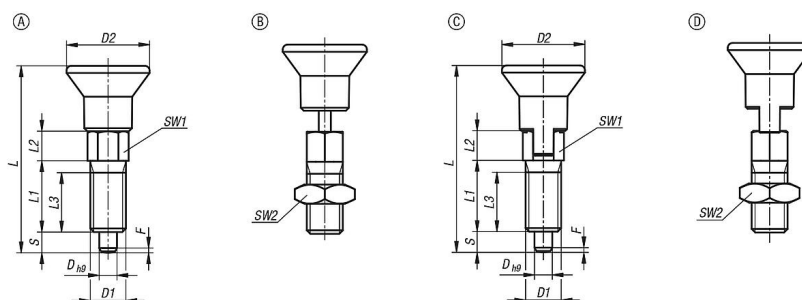
Forma A: senza incavo d'arresto, senza controdado

Forma B: senza incavo d'arresto, con controdado

Forma C: con incavo d'arresto, senza controdado

Forma D: con incavo d'arresto, con controdado

Disegni



Spine di posizione ECO in acciaio o acciaio inox con impugnatura a fungo in plastica

Sintesi articoli

Spina di posizionamento ECO

N. ordine	Forma	Materiale corpo base	D	D1	D2	L	L1	L2	L3	Corsa S	SW1	SW2	F x 30°	Forza elastica inizio F1 ca. N	Forza elastica fine F2 ca. N	Coppia di serraggio max. Nm
K0747.01903060	A	acciaio	3	M6	14	31,5	12	5	10	3,5	6		0,8	4	10	2
K0747.01004060	A	acciaio	4	M6	14	36	15	6	13	4	6		1	6	12	2
K0747.01004080	A	acciaio	4	M8	14	36	15	6	13	4	8		1	6	12	7
K0747.01105080	A	acciaio	5	M8	14	40	17	7	15	5	8		1,3	6	12	7
K0747.01105100	A	acciaio	5	M10	18	42,5	17	7	15	5	10		1,3	6	12	15
K0747.01206100	A	acciaio	6	M10	18	47,5	20	8	17	6	10		1,8	8	15	15
K0747.01206120	A	acciaio	6	M12	25	51,7	20	8	17	6	12		1,8	8	15	20
K0747.01308120	A	acciaio	8	M12	25	61,7	26	10	23	8	12		2,3	8	19	20
K0747.11903060	A	acciaio inox	3	M6	14	31,5	12	5	10	3,5	6		0,8	4	10	2
K0747.11004060	A	acciaio inox	4	M6	14	36	15	6	13	4	6		1	6	12	2
K0747.11004080	A	acciaio inox	4	M8	14	36	15	6	13	4	8		1	6	12	7
K0747.11105080	A	acciaio inox	5	M8	14	40	17	7	15	5	8		1,3	6	12	7
K0747.11105100	A	acciaio inox	5	M10	18	42,5	17	7	15	5	10		1,3	6	12	15
K0747.11206100	A	acciaio inox	6	M10	18	47,5	20	8	17	6	10		1,8	8	15	15
K0747.11206120	A	acciaio inox	6	M12	25	51,7	20	8	17	6	12		1,8	8	15	20
K0747.11308120	A	acciaio inox	8	M12	25	61,7	26	10	23	8	12		2,3	8	19	20
K0747.01903061	A	acciaio	3	M6x0,75	14	31,5	12	5	10	3,5	6		0,8	4	10	2
K0747.01004061	A	acciaio	4	M6x0,75	14	36	15	6	13	4	6		1	6	12	2
K0747.01004081	A	acciaio	4	M8x1	14	36	15	6	13	4	8		1	6	12	7
K0747.01105081	A	acciaio	5	M8x1	14	40	17	7	15	5	8		1,3	6	12	7
K0747.01105101	A	acciaio	5	M10x1	18	42,5	17	7	15	5	10		1,3	6	12	15
K0747.01206101	A	acciaio	6	M10x1	18	47,5	20	8	17	6	10		1,8	8	15	15
K0747.01206121	A	acciaio	6	M12x1,5	25	51,7	20	8	17	6	12		1,8	8	15	20
K0747.01308121	A	acciaio	8	M12x1,5	25	61,7	26	10	23	8	12		2,3	8	19	20
K0747.11903061	A	acciaio inox	3	M6x0,75	14	31,5	12	5	10	3,5	6		0,8	4	10	2
K0747.11004061	A	acciaio inox	4	M6x0,75	14	36	15	6	13	4	6		1	6	12	2
K0747.11004081	A	acciaio inox	4	M8x1	14	36	15	6	13	4	8		1	6	12	7
K0747.11105081	A	acciaio inox	5	M8x1	14	40	17	7	15	5	8		1,3	6	12	7
K0747.11105101	A	acciaio inox	5	M10x1	18	42,5	17	7	15	5	10		1,3	6	12	15
K0747.11206101	A	acciaio inox	6	M10x1	18	47,5	20	8	17	6	10		1,8	8	15	15
K0747.11206121	A	acciaio inox	6	M12x1,5	25	51,7	20	8	17	6	12		1,8	8	15	20
K0747.11308121	A	acciaio inox	8	M12x1,5	25	61,7	26	10	23	8	12		2,3	8	19	20
K0747.02903060	B	acciaio	3	M6	14	31,5	12	5	10	3,5	6	10	0,8	4	10	2
K0747.02004060	B	acciaio	4	M6	14	36	15	6	13	4	6	10	1	6	12	2
K0747.02004080	B	acciaio	4	M8	14	36	15	6	13	4	8	13	1	6	12	7
K0747.02105080	B	acciaio	5	M8	14	40	17	7	15	5	8	13	1,3	6	12	7
K0747.02105100	B	acciaio	5	M10	18	42,5	17	7	15	5	10	17	1,3	6	12	15
K0747.02206100	B	acciaio	6	M10	18	47,5	20	8	17	6	10	17	1,8	8	15	15
K0747.02206120	B	acciaio	6	M12	25	51,7	20	8	17	6	12	19	1,8	8	15	20
K0747.02308120	B	acciaio	8	M12	25	61,7	26	10	23	8	12	19	2,3	8	19	20
K0747.12903060	B	acciaio inox	3	M6	14	31,5	12	5	10	3,5	6	10	0,8	4	10	2
K0747.12004060	B	acciaio inox	4	M6	14	36	15	6	13	4	6	10	1	6	12	2
K0747.12004080	B	acciaio inox	4	M8	14	36	15	6	13	4	8	13	1	6	12	7
K0747.12105080	B	acciaio inox	5	M8	14	40	17	7	15	5	8	13	1,3	6	12	7
K0747.12105100	B	acciaio inox	5	M10	18	42,5	17	7	15	5	10	17	1,3	6	12	15
K0747.12206100	B	acciaio inox	6	M10	18	47,5	20	8	17	6	10	17	1,8	8	15	15
K0747.12206120	B	acciaio inox	6	M12	25	51,7	20	8	17	6	12	19	1,8	8	15	20
K0747.12308120	B	acciaio inox	8	M12	25	61,7	26	10	23	8	12	19	2,3	8	19	20
K0747.02903061	B	acciaio	3	M6x0,75	14	31,5	12	5	10	3,5	6	10	0,8	4	10	2
K0747.02004061	B	acciaio	4	M6x0,75	14	36	15	6	13	4	6	10	1	6	12	2
K0747.02004081	B	acciaio	4	M8x1	14	36	15	6	13	4	8	13	1	6	12	7
K0747.02105081	B	acciaio	5	M8x1	14	40	17	7	15	5	8	13	1,3	6	12	7
K0747.02105101	B	acciaio	5	M10x1	18	42,5	17	7	15	5	10	17	1,3	6	12	15
K0747.02206101	B	acciaio	6	M10x1	18	47,5	20	8	17	6	10	17	1,8	8	15	15
K0747.02206121	B	acciaio	6	M12x1,5	25	51,7	20	8	17	6	12	19	1,8	8	15	20
K0747.02308121	B	acciaio	8	M12x1,5	25	61,7	26	10	23	8	12	19	2,3	8	19	20
K0747.12903061	B	acciaio inox	3	M6x0,75	14	31,5	12	5	10	3,5	6	10	0,8	4	10	2
K0747.12004061	B	acciaio inox	4	M6x0,75	14	36	15	6	13	4	6	10	1	6	12	2
K0747.12004081	B	acciaio inox	4	M8x1	14	36	15	6	13	4	8	13	1	6	12	7

Spine di posizione ECO in acciaio o acciaio inox con impugnatura a fungo in plastica

Sintesi articoli

N. ordine	Forma	Materiale corpo base	D	D1	D2	L	L1	L2	L3	Corsa S	SW1	SW2	F x 30°	Forza elastica inizio F1 ca. N	Forza elastica fine F2 ca. N	Coppia di serraggio max. Nm
K0747.12105081	B	acciaio inox	5	M8x1	14	40	17	7	15	5	8	13	1,3	6	12	7
K0747.12105101	B	acciaio inox	5	M10x1	18	42,5	17	7	15	5	10	17	1,3	6	12	15
K0747.12206101	B	acciaio inox	6	M10x1	18	47,5	20	8	17	6	10	17	1,8	8	15	15
K0747.12206121	B	acciaio inox	6	M12x1,5	25	51,7	20	8	17	6	12	19	1,8	8	15	20
K0747.12308121	B	acciaio inox	8	M12x1,5	25	61,7	26	10	23	8	12	19	2,3	8	19	20
K0747.03903060	C	acciaio	3	M6	14	31,5	12	5	10	3,5	6		0,8	4	10	2
K0747.03004060	C	acciaio	4	M6	14	36	15	6	13	4	6		1	6	12	2
K0747.03004080	C	acciaio	4	M8	14	36	15	6	13	4	8		1	6	12	7
K0747.03105080	C	acciaio	5	M8	14	40	17	7	15	5	8		1,3	6	12	7
K0747.03105100	C	acciaio	5	M10	18	42,5	17	7	15	5	10		1,3	6	12	15
K0747.03206100	C	acciaio	6	M10	18	47,5	20	8	17	6	10		1,8	8	15	15
K0747.03206120	C	acciaio	6	M12	25	51,7	20	8	17	6	12		1,8	8	15	20
K0747.03308120	C	acciaio	8	M12	25	61,7	26	10	23	8	12		2,3	8	19	20
K0747.13903060	C	acciaio inox	3	M6	14	31,5	12	5	10	3,5	6		0,8	4	10	2
K0747.13004060	C	acciaio inox	4	M6	14	36	15	6	13	4	6		1	6	12	2
K0747.13004080	C	acciaio inox	4	M8	14	36	15	6	13	4	8		1	6	12	7
K0747.13105080	C	acciaio inox	5	M8	14	40	17	7	15	5	8		1,3	6	12	7
K0747.13105100	C	acciaio inox	5	M10	18	42,5	17	7	15	5	10		1,3	6	12	15
K0747.13206100	C	acciaio inox	6	M10	18	47,5	20	8	17	6	10		1,8	8	15	15
K0747.13206120	C	acciaio inox	6	M12	25	51,7	20	8	17	6	12		1,8	8	15	20
K0747.13308120	C	acciaio inox	8	M12	25	61,7	26	10	23	8	12		2,3	8	19	20
K0747.03903061	C	acciaio	3	M6x0,75	14	31,5	12	5	10	3,5	6		0,8	4	10	2
K0747.03004061	C	acciaio	4	M6x0,75	14	36	15	6	13	4	6		1	6	12	2
K0747.03004081	C	acciaio	4	M8x1	14	36	15	6	13	4	8		1	6	12	7
K0747.03105081	C	acciaio	5	M8x1	14	40	17	7	15	5	8		1,3	6	12	7
K0747.03105101	C	acciaio	5	M10x1	18	42,5	17	7	15	5	10		1,3	6	12	15
K0747.03206101	C	acciaio	6	M10x1	18	47,5	20	8	17	6	10		1,8	8	15	15
K0747.03206121	C	acciaio	6	M12x1,5	25	51,7	20	8	17	6	12		1,8	8	15	20
K0747.03308121	C	acciaio	8	M12x1,5	25	61,7	26	10	23	8	12		2,3	8	19	20
K0747.13903061	C	acciaio inox	3	M6x0,75	14	31,5	12	5	10	3,5	6		0,8	4	10	2
K0747.13004061	C	acciaio inox	4	M6x0,75	14	36	15	6	13	4	6		1	6	12	2
K0747.13004081	C	acciaio inox	4	M8x1	14	36	15	6	13	4	8		1	6	12	7
K0747.13105081	C	acciaio inox	5	M8x1	14	40	17	7	15	5	8		1,3	6	12	7
K0747.13105101	C	acciaio inox	5	M10x1	18	42,5	17	7	15	5	10		1,3	6	12	15
K0747.13206101	C	acciaio inox	6	M10x1	18	47,5	20	8	17	6	10		1,8	8	15	15
K0747.13206121	C	acciaio inox	6	M12x1,5	25	51,7	20	8	17	6	12		1,8	8	15	20
K0747.13308121	C	acciaio inox	8	M12x1,5	25	61,7	26	10	23	8	12		2,3	8	19	20
K0747.04903060	D	acciaio	3	M6	14	31,5	12	5	10	3,5	6	10	0,8	4	10	2
K0747.04004060	D	acciaio	4	M6	14	36	15	6	13	4	6	10	1	6	12	2
K0747.04004080	D	acciaio	4	M8	14	36	15	6	13	4	8	13	1	6	12	7
K0747.04105080	D	acciaio	5	M8	14	40	17	7	15	5	8	13	1,3	6	12	7
K0747.04105100	D	acciaio	5	M10	18	42,5	17	7	15	5	10	17	1,3	6	12	15
K0747.04206100	D	acciaio	6	M10	18	47,5	20	8	17	6	10	17	1,8	8	15	15
K0747.04206120	D	acciaio	6	M12	25	51,7	20	8	17	6	12	19	1,8	8	15	20
K0747.04308120	D	acciaio	8	M12	25	61,7	26	10	23	8	12	19	2,3	8	19	20
K0747.14903060	D	acciaio inox	3	M6	14	31,5	12	5	10	3,5	6	10	0,8	4	10	2
K0747.14004060	D	acciaio inox	4	M6	14	36	15	6	13	4	6	10	1	6	12	2
K0747.14004080	D	acciaio inox	4	M8	14	36	15	6	13	4	8	13	1	6	12	7
K0747.14105080	D	acciaio inox	5	M8	14	40	17	7	15	5	8	13	1,3	6	12	7
K0747.14105100	D	acciaio inox	5	M10	18	42,5	17	7	15	5	10	17	1,3	6	12	15
K0747.14206100	D	acciaio inox	6	M10	18	47,5	20	8	17	6	10	17	1,8	8	15	15
K0747.14206120	D	acciaio inox	6	M12	25	51,7	20	8	17	6	12	19	1,8	8	15	20
K0747.14308120	D	acciaio inox	8	M12	25	61,7	26	10	23	8	12	19	2,3	8	19	20
K0747.04903061	D	acciaio	3	M6x0,75	14	31,5	12	5	10	3,5	6	10	0,8	4	10	2
K0747.04004061	D	acciaio	4	M6x0,75	14	36	15	6	13	4	6	10	1	6	12	2
K0747.04004081	D	acciaio	4	M8x1	14	36	15	6	13	4	8	13	1	6	12	7
K0747.04105081	D	acciaio	5	M8x1	14	40	17	7	15	5	8	13	1,3	6	12	7
K0747.04105101	D	acciaio	5	M10x1	18	42,5	17	7	15	5	10	17	1,3	6	12	15
K0747.04206101	D	acciaio	6	M10x1	18	47,5	20	8	17	6	10	17	1,8	8	15	15
K0747.04206121	D	acciaio	6	M12x1,5	25	51,7	20	8	17	6	12	19	1,8	8	15	20
K0747.04308121	D	acciaio	8	M12x1,5	25	61,7	26	10	23	8	12	19	2,3	8	19	20

Spine di posizione ECO in acciaio o acciaio inox con impugnatura a fungo in plastica

Sintesi articoli

N. ordine	Forma	Materiale corpo base	D	D1	D2	L	L1	L2	L3	Corsa S	SW1	SW2	F x 30°	Forza elastica inizio F1 ca. N	Forza elastica fine F2 ca. N	Coppia di serraggio max. Nm
K0747.14903061	D	acciaio inox	3	M6x0,75	14	31,5	12	5	10	3,5	6	10	0,8	4	10	2
K0747.14004061	D	acciaio inox	4	M6x0,75	14	36	15	6	13	4	6	10	1	6	12	2
K0747.14004081	D	acciaio inox	4	M8x1	14	36	15	6	13	4	8	13	1	6	12	7
K0747.14105081	D	acciaio inox	5	M8x1	14	40	17	7	15	5	8	13	1,3	6	12	7
K0747.14105101	D	acciaio inox	5	M10x1	18	42,5	17	7	15	5	10	17	1,3	6	12	15
K0747.14206101	D	acciaio inox	6	M10x1	18	47,5	20	8	17	6	10	17	1,8	8	15	15
K0747.14206121	D	acciaio inox	6	M12x1,5	25	51,7	20	8	17	6	12	19	1,8	8	15	20
K0747.14308121	D	acciaio inox	8	M12x1,5	25	61,7	26	10	23	8	12	19	2,3	8	19	20