

Morsa rapida in acciaio nero, verticale con base orizzontale e mandrino pressore regolabile

Descrizione articolo/immagini prodotto



Descrizione

Descrizione del prodotto:

Le ginocchiere rapide nere sono particolarmente adatte alla misurazione ottica, la superficie nera impedisce i riflessi durante la misurazione e la fotografia.

Materiale:

Acciaio.

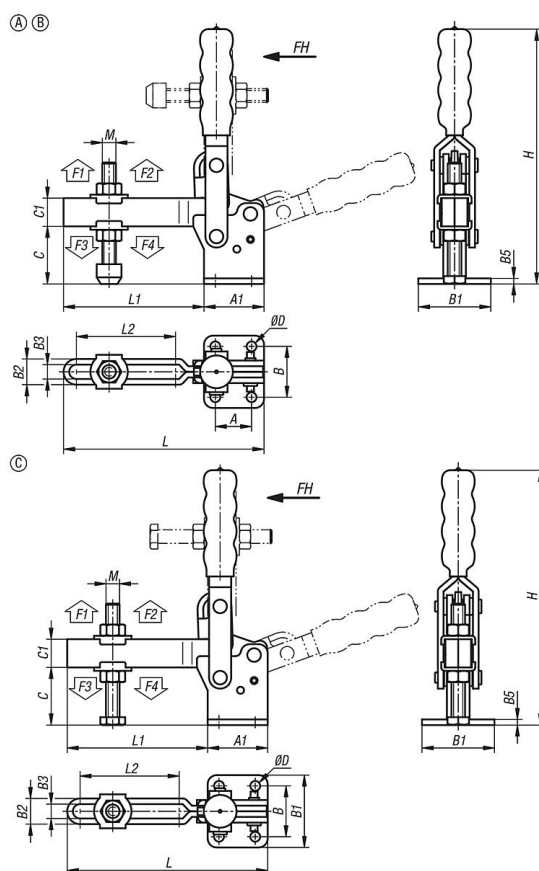
Versione:

Acciaio brunito.

Impugnatura in plastica resistente all'olio.

Morsa rapida in acciaio nero, verticale con base orizzontale e mandrino pressore regolabile

Disegni



Sintesi articoli

Morsa rapida in acciaio nero, verticale con base orizzontale e mandrino pressore regolabile

N. ordine	Forma	A	A1	B	B1	B2	B3	B5	C	C1	D	H	Forza di tenuta F1 N	Forza di tenuta F2 N	Forza manuale FH N	L	L1	L2
K2066.001000	A	16	26	24	34	9,5	5,5	2	16	9	4,4	88	700	1000	50	57	31	16,6
K2066.001600	B	12,7	27	26,8	37,8	12,2	6,2	3	23	11	5,2	125	1200	1600	100	70	43	24,9
K2066.002600	C	19	35	32	47	14,9	8,9	3	32	17,5	7,1	178	1000	2600	150	110	75	50,1

N. ordine	M	Forza di bloccaggio F3 N	Forza di bloccaggio F4 N	Angolo di apertura maniglia	Angolo di apertura braccio di sostegno
K2066.001000	M5x40	500	700	85°	120°
K2066.001600	M6x50	800	1000	75°	95°
K2066.002600	M8x50	800	1600	70°	90°