

Maniglie a leva di acciaio con filettatura interna, inserto filettato in acciaio brunito

Descrizione articolo/immagini prodotto



Descrizione

Materiale:

Impugnatura in 1.0401.

Altre parti metalliche in acciaio classe di resistenza 5.8.

Versione:

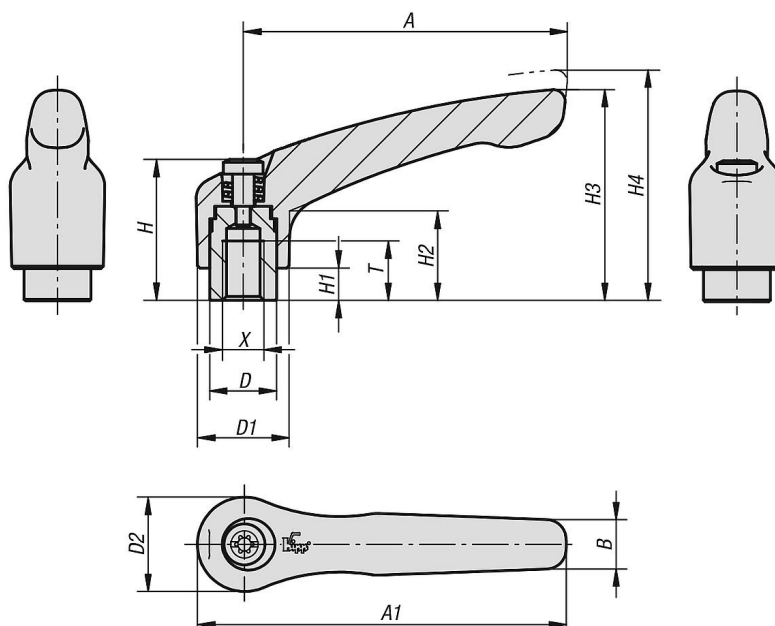
Impugnatura con rivestimento in plastica.

Elementi in acciaio brunito.

Disinnestare
tramite sollevamento



Disegni



Maniglie a leva di acciaio con filettatura interna, inserto filettato in acciaio brunito

Sintesi articoli

Maniglia a leva in acciaio con filettatura interna

N. ordine	Colore corpo base	Superficie corpo base	Dimensioni	X	T	D	D1	D2	H	H1	H2	H3	H4	A	A1	B	Numero denti
K0752.1041	nero RAL 9005	satinato	1	M4	9	10	13	14	24,5	4	14,5	31	34	40	47	7	16
K0752.1051	nero RAL 9005	satinato	1	M5	9	10	13	14	24,5	4	14,5	31	34	40	47	7	16
K0752.1061	nero RAL 9005	satinato	1	M6	9	10	13	14	24,5	4	14,5	31	34	40	47	7	16
K0752.2061	nero RAL 9005	satinato	2	M6	12	13,5	18,5	19	28,5	6,5	17,5	42,5	45,5	65	74,5	10	20
K0752.2081	nero RAL 9005	satinato	2	M8	12	13,5	18,5	19	28,5	6,5	17,5	42,5	45,5	65	74,5	10	20
K0752.3081	nero RAL 9005	satinato	3	M8	14	16	21	22	37	10	24	54,5	58,5	80	91	11	22
K0752.3101	nero RAL 9005	satinato	3	M10	14	16	21	22	37	10	24	54,5	58,5	80	91	11	22
K0752.4101	nero RAL 9005	satinato	4	M10	17	19	27	27,5	43	10	27	63	67,5	95	109	13	24
K0752.4121	nero RAL 9005	satinato	4	M12	17	19	27	27,5	43	10	27	63	67,5	95	109	13	24
K0752.5121	nero RAL 9005	satinato	5	M12	23	23	31	32	49	12	31,5	73	77,5	110	126	15	26
K0752.5161	nero RAL 9005	satinato	5	M16	23	23	31	32	49	12	31,5	73	77,5	110	126	15	26
K0752.104181	nero RAL 9005	finitura opaca	1	M4	9	10	13	14	24,5	4	14,5	31	34	40	47	7	16
K0752.104182	arancio puro RAL 2004	finitura opaca	1	M4	9	10	13	14	24,5	4	14,5	31	34	40	47	7	16
K0752.104183	giallo navone RAL 1021	finitura opaca	1	M4	9	10	13	14	24,5	4	14,5	31	34	40	47	7	16
K0752.104184	rosso traffico RAL 3020	finitura opaca	1	M4	9	10	13	14	24,5	4	14,5	31	34	40	47	7	16
K0752.104185	verde segnale RAL 6032	finitura opaca	1	M4	9	10	13	14	24,5	4	14,5	31	34	40	47	7	16
K0752.104186	blu traffico RAL 5017	finitura opaca	1	M4	9	10	13	14	24,5	4	14,5	31	34	40	47	7	16
K0752.104187	grigio luce RAL 7035	finitura opaca	1	M4	9	10	13	14	24,5	4	14,5	31	34	40	47	7	16
K0752.105181	nero RAL 9005	finitura opaca	1	M5	9	10	13	14	24,5	4	14,5	31	34	40	47	7	16
K0752.105182	arancio puro RAL 2004	finitura opaca	1	M5	9	10	13	14	24,5	4	14,5	31	34	40	47	7	16
K0752.105183	giallo navone RAL 1021	finitura opaca	1	M5	9	10	13	14	24,5	4	14,5	31	34	40	47	7	16
K0752.105184	rosso traffico RAL 3020	finitura opaca	1	M5	9	10	13	14	24,5	4	14,5	31	34	40	47	7	16
K0752.105185	verde segnale RAL 6032	finitura opaca	1	M5	9	10	13	14	24,5	4	14,5	31	34	40	47	7	16
K0752.105186	blu traffico RAL 5017	finitura opaca	1	M5	9	10	13	14	24,5	4	14,5	31	34	40	47	7	16
K0752.105187	grigio luce RAL 7035	finitura opaca	1	M5	9	10	13	14	24,5	4	14,5	31	34	40	47	7	16
K0752.106181	nero RAL 9005	finitura opaca	1	M6	9	10	13	14	24,5	4	14,5	31	34	40	47	7	16
K0752.106182	arancio puro RAL 2004	finitura opaca	1	M6	9	10	13	14	24,5	4	14,5	31	34	40	47	7	16
K0752.106183	giallo navone RAL 1021	finitura opaca	1	M6	9	10	13	14	24,5	4	14,5	31	34	40	47	7	16
K0752.106184	rosso traffico RAL 3020	finitura opaca	1	M6	9	10	13	14	24,5	4	14,5	31	34	40	47	7	16
K0752.106185	verde segnale RAL 6032	finitura opaca	1	M6	9	10	13	14	24,5	4	14,5	31	34	40	47	7	16
K0752.106186	blu traffico RAL 5017	finitura opaca	1	M6	9	10	13	14	24,5	4	14,5	31	34	40	47	7	16
K0752.106187	grigio luce RAL 7035	finitura opaca	1	M6	9	10	13	14	24,5	4	14,5	31	34	40	47	7	16
K0752.206181	nero RAL 9005	finitura opaca	2	M6	12	13,5	18,5	19	28,5	6,5	17,5	42,5	45,5	65	74,5	10	20
K0752.206182	arancio puro RAL 2004	finitura opaca	2	M6	12	13,5	18,5	19	28,5	6,5	17,5	42,5	45,5	65	74,5	10	20
K0752.206183	giallo navone RAL 1021	finitura opaca	2	M6	12	13,5	18,5	19	28,5	6,5	17,5	42,5	45,5	65	74,5	10	20
K0752.206184	rosso traffico RAL 3020	finitura opaca	2	M6	12	13,5	18,5	19	28,5	6,5	17,5	42,5	45,5	65	74,5	10	20
K0752.206185	verde segnale RAL 6032	finitura opaca	2	M6	12	13,5	18,5	19	28,5	6,5	17,5	42,5	45,5	65	74,5	10	20
K0752.206186	blu traffico RAL 5017	finitura opaca	2	M6	12	13,5	18,5	19	28,5	6,5	17,5	42,5	45,5	65	74,5	10	20
K0752.206187	grigio luce RAL 7035	finitura opaca	2	M6	12	13,5	18,5	19	28,5	6,5	17,5	42,5	45,5	65	74,5	10	20
K0752.208181	nero RAL 9005	finitura opaca	2	M8	12	13,5	18,5	19	28,5	6,5	17,5	42,5	45,5	65	74,5	10	20
K0752.208182	arancio puro RAL 2004	finitura opaca	2	M8	12	13,5	18,5	19	28,5	6,5	17,5	42,5	45,5	65	74,5	10	20
K0752.208183	giallo navone RAL 1021	finitura opaca	2	M8	12	13,5	18,5	19	28,5	6,5	17,5	42,5	45,5	65	74,5	10	20
K0752.208184	rosso traffico RAL 3020	finitura opaca	2	M8	12	13,5	18,5	19	28,5	6,5	17,5	42,5	45,5	65	74,5	10	20
K0752.208185	verde segnale RAL 6032	finitura opaca	2	M8	12	13,5	18,5	19	28,5	6,5	17,5	42,5	45,5	65	74,5	10	20
K0752.208186	blu traffico RAL 5017	finitura opaca	2	M8	12	13,5	18,5	19	28,5	6,5	17,5	42,5	45,5	65	74,5	10	20
K0752.208187	grigio luce RAL 7035	finitura opaca	2	M8	12	13,5	18,5	19	28,5	6,5	17,5	42,5	45,5	65	74,5	10	20
K0752.308181	nero RAL 9005	finitura opaca	3	M8	14	16	21	22	37	10	24	54,5	58,5	80	91	11	22
K0752.308182	arancio puro RAL 2004	finitura opaca	3	M8	14	16	21	22	37	10	24	54,5	58,5	80	91	11	22
K0752.308183	giallo navone RAL 1021	finitura opaca	3	M8	14	16	21	22	37	10	24	54,5	58,5	80	91	11	22
K0752.308184	rosso traffico RAL 3020	finitura opaca	3	M8	14	16	21	22	37	10	24	54,5	58,5	80	91	11	22
K0752.308185	verde segnale RAL 6032	finitura opaca	3	M8	14	16	21	22	37	10	24	54,5	58,5	80	91	11	22
K0752.308186	blu traffico RAL 5017	finitura opaca	3	M8	14	16	21	22	37	10	24	54,5	58,5	80	91	11	22
K0752.308187	grigio luce RAL 7035	finitura opaca	3	M8	14	16	21	22	37	10	24	54,5	58,5	80	91	11	22
K0752.310181	nero RAL 9005	finitura opaca	3	M10	14	16	21	22	37	10	24	54,5	58,5	80	91	11	22
K0752.310182	arancio puro RAL 2004	finitura opaca	3	M10	14	16	21	22	37	10	24	54,5	58,5	80	91	11	22
K0752.310183	giallo navone RAL 1021	finitura opaca	3	M10	14	16	21	22	37	10	24	54,5	58,5	80	91	11	22
K0752.310184	rosso traffico RAL 3020	finitura opaca	3	M10	14	16	21	22	37	10	24	54,5	58,5	80	91	11	22
K0752.310185	verde segnale RAL 6032	finitura opaca	3	M10	14	16	21	22	37	10	24	54,5	58,5	80	91	11	22
K0752.310186	blu traffico RAL 5017	finitura opaca	3	M10	14	16	21	22	37	10	24	54,5	58,5	80	91	11	22

Maniglie a leva di acciaio con filettatura interna, inserto filettato in acciaio brunito

Sintesi articoli

N. ordine	Colore corpo base	Superficie corpo base	Dimensioni	X	T	D	D1	D2	H	H1	H2	H3	H4	A	A1	B	Numero denti
K0752.310187	grigio luce RAL 7035	finitura opaca	3	M10	14	16	21	22	37	10	24	54,5	58,5	80	91	11	22
K0752.410181	nero RAL 9005	finitura opaca	4	M10	17	19	27	27,5	43	10	27	63	67,5	95	109	13	24
K0752.410182	arancio puro RAL 2004	finitura opaca	4	M10	17	19	27	27,5	43	10	27	63	67,5	95	109	13	24
K0752.410183	giallo navone RAL 1021	finitura opaca	4	M10	17	19	27	27,5	43	10	27	63	67,5	95	109	13	24
K0752.410184	rosso traffico RAL 3020	finitura opaca	4	M10	17	19	27	27,5	43	10	27	63	67,5	95	109	13	24
K0752.410185	verde segnale RAL 6032	finitura opaca	4	M10	17	19	27	27,5	43	10	27	63	67,5	95	109	13	24
K0752.410186	blu traffico RAL 5017	finitura opaca	4	M10	17	19	27	27,5	43	10	27	63	67,5	95	109	13	24
K0752.410187	grigio luce RAL 7035	finitura opaca	4	M10	17	19	27	27,5	43	10	27	63	67,5	95	109	13	24
K0752.412181	nero RAL 9005	finitura opaca	4	M12	17	19	27	27,5	43	10	27	63	67,5	95	109	13	24
K0752.412182	arancio puro RAL 2004	finitura opaca	4	M12	17	19	27	27,5	43	10	27	63	67,5	95	109	13	24
K0752.412183	giallo navone RAL 1021	finitura opaca	4	M12	17	19	27	27,5	43	10	27	63	67,5	95	109	13	24
K0752.412184	rosso traffico RAL 3020	finitura opaca	4	M12	17	19	27	27,5	43	10	27	63	67,5	95	109	13	24
K0752.412185	verde segnale RAL 6032	finitura opaca	4	M12	17	19	27	27,5	43	10	27	63	67,5	95	109	13	24
K0752.412186	blu traffico RAL 5017	finitura opaca	4	M12	17	19	27	27,5	43	10	27	63	67,5	95	109	13	24
K0752.412187	grigio luce RAL 7035	finitura opaca	4	M12	17	19	27	27,5	43	10	27	63	67,5	95	109	13	24
K0752.512181	nero RAL 9005	finitura opaca	5	M12	23	23	31	32	49	12	31,5	73	77,5	110	126	15	26
K0752.512182	arancio puro RAL 2004	finitura opaca	5	M12	23	23	31	32	49	12	31,5	73	77,5	110	126	15	26
K0752.512183	giallo navone RAL 1021	finitura opaca	5	M12	23	23	31	32	49	12	31,5	73	77,5	110	126	15	26
K0752.512184	rosso traffico RAL 3020	finitura opaca	5	M12	23	23	31	32	49	12	31,5	73	77,5	110	126	15	26
K0752.512185	verde segnale RAL 6032	finitura opaca	5	M12	23	23	31	32	49	12	31,5	73	77,5	110	126	15	26
K0752.512186	blu traffico RAL 5017	finitura opaca	5	M12	23	23	31	32	49	12	31,5	73	77,5	110	126	15	26
K0752.512187	grigio luce RAL 7035	finitura opaca	5	M12	23	23	31	32	49	12	31,5	73	77,5	110	126	15	26
K0752.516181	nero RAL 9005	finitura opaca	5	M16	23	23	31	32	49	12	31,5	73	77,5	110	126	15	26
K0752.516182	arancio puro RAL 2004	finitura opaca	5	M16	23	23	31	32	49	12	31,5	73	77,5	110	126	15	26
K0752.516183	giallo navone RAL 1021	finitura opaca	5	M16	23	23	31	32	49	12	31,5	73	77,5	110	126	15	26
K0752.516184	rosso traffico RAL 3020	finitura opaca	5	M16	23	23	31	32	49	12	31,5	73	77,5	110	126	15	26
K0752.516185	verde segnale RAL 6032	finitura opaca	5	M16	23	23	31	32	49	12	31,5	73	77,5	110	126	15	26
K0752.516186	blu traffico RAL 5017	finitura opaca	5	M16	23	23	31	32	49	12	31,5	73	77,5	110	126	15	26
K0752.516187	grigio luce RAL 7035	finitura opaca	5	M16	23	23	31	32	49	12	31,5	73	77,5	110	126	15	26

Indicazioni su questo articolo

Descrizione Maniglia a leva con filettatura interna: La maniglia a leva regolabile è in acciaio non legato C15 (classe di resistenza 5.8). La maniglia realizzata in acciaio robusto resiste senza problemi a forze elevate in chiusura e in apertura. La comoda impugnatura della maniglia a leva è verniciata a polvere opaca ed è disponibile di serie nei colori rosso e nero. Il rivestimento opaco garantisce un buon assorbimento della luce senza effetti lucidi. Le seguenti dimensioni di filettatura sono disponibili a magazzino e possono essere ordinate comodamente online:- Maniglia a leva M5- Maniglia a leva M6- Maniglia a leva M8- Maniglia a leva M10- Maniglia a leva M12- Maniglia a leva M16 Funzionamento della maniglia a leva con filettatura esterna: La filettatura esterna viene avvitata in un controprezzo con la filettatura interna corrispondente. Sollevando l'impugnatura, questa si sgancia dall'ingranaggio e può essere spostata nella posizione di serraggio desiderata. La maniglia si blocca automaticamente in posizione una volta rilasciata. Utilizzo della maniglia a leva con filettatura esterna: Le maniglie a leva sono utilizzate prevalentemente come parte operativa in applicazioni industriali quali macchine o impianti industriali. Tuttavia, si possono trovare anche in tutti gli altri settori in cui è richiesta un'operazione di bloccaggio, come ad esempio le tecnologie per eventi e l'illuminotecnica, i sistemi logistici e le attrezzature sportive.