

Maniglie a leva in zinco pressofuso con filettatura esterna e amplificatore di forza di serraggio, inserto filettato in acciaio brunito

Descrizione articolo/immagini prodotto



Nero satinato RAL 9005	Nero finitura opaca RAL 9005	Arancio finitura opaca RAL 2004	Giallo navone finitura opaca RAL 1021
Rosso traffico finitura opaca RAL 3020	Verde segnale finitura opaca RAL 6032	Blu traffico finitura opaca RAL 5017	Grigio luce finitura opaca RAL 7035
Grigio finestra finitura opaca RAL 7040	cromato lucido		

Disinnestare
tramite sollevamento



Descrizione

Descrizione del prodotto:

Le maniglie a leva con moltiplicatore della forza di serraggio integrato possono aumentare la forza di serraggio fino al 75% rispetto alle maniglie a leva standard.

Inoltre questo prodotto può essere utilizzato anche da persone con una limitata forza della mano (p.es. in riabilitazione) per ottenere forze di serraggio comparabili con meno sforzo. È inoltre necessaria una forza manuale inferiore per il rilascio delle maniglie a leva serrate.

L'aumento della forza di serraggio è ottenuto grazie al cuscinetto ad aghi assiale installato, che durante il serraggio genera un attrito superficiale molto basso sulla superficie di contatto fissa. Le rondelle di contatto temprate sono progettate per elevate forze di serraggio e il cuscinetto con il suo elevato coefficiente di carico garantisce una lunga durata.

Con la grande superficie di appoggio fissa il componente serrato viene protetto in modo permanente. Una rondella non è quindi più necessaria.

Grazie alla costruzione modulare, sono disponibili molti modelli speciali.

Materiale:

Impugnatura in zinco pressofuso a norma DIN EN 12844.
Parti metalliche classe di resistenza 5.8.

Versione:

Impugnatura con rivestimento in plastica o cromatura lucida.
Parti metalliche in acciaio brunito.
Cuscinetto ad aghi assiale con rondelle di contatto temprate e rettifiche.

Modalità di utilizzo

La leva di serraggio è inserita, non azionata, nell'inserto filettato per mezzo di una corona dentata. Sollevando la leva di serraggio, essa può essere riposizionata e reinserita nella corona dentata con la spinta della molla.

Utilizzo:

Costruzione di macchine, apparecchi ed impianti, settore della riabilitazione.

Montaggio:

La profondità di avvitamento deve essere pari ad almeno 2 volte il diametro della filettatura e la filettatura deve essere leggermente lubrificata durante l'installazione.

Vantaggi:

Significativo aumento delle forze di serraggio a parità di coppia di serraggio.
Cuscinetto ad aghi assiale di alta qualità con elevata capacità di carico e lunga durata.
La superficie di appoggio fissa protegge il componente.

Su richiesta:

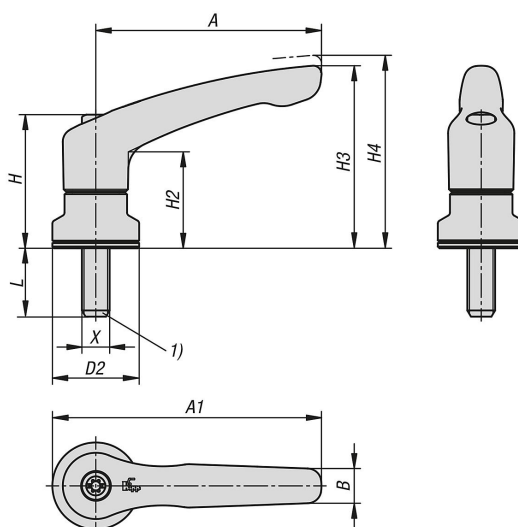
Ulteriori colori e lunghezze di filettatura.

Nota disegno:

1) Punta DIN EN ISO 4753

Maniglie a leva in zinco pressofuso con filettatura esterna e amplificatore di forza di serraggio, inserto filettato in acciaio brunito

Disegni



Sintesi articoli

Maniglia a leva zinco con filettatura esterna e moltiplicatore della forza di serraggio

N. ordine	Colore corpo base	Superficie corpo base	X	D2	H	H2	H3	H4	A	A1	B	L
K1599.2081X10	nero RAL 9005	satinato	M8	25	38,5	27,7	52,6	55,6	65	77,5	10	10
K1599.2081X20	nero RAL 9005	satinato	M8	25	38,5	27,7	52,6	55,6	65	77,5	10	20
K1599.2081X30	nero RAL 9005	satinato	M8	25	38,5	27,7	52,6	55,6	65	77,5	10	30
K1599.2081X40	nero RAL 9005	satinato	M8	25	38,5	27,7	52,6	55,6	65	77,5	10	40
K1599.3101X15	nero RAL 9005	satinato	M10	30	47	33,9	64,4	68,6	80	95	11,2	15
K1599.3101X30	nero RAL 9005	satinato	M10	30	47	33,9	64,4	68,6	80	95	11,2	30
K1599.3101X40	nero RAL 9005	satinato	M10	30	47	33,9	64,4	68,6	80	95	11,2	40
K1599.3101X50	nero RAL 9005	satinato	M10	30	47	33,9	64,4	68,6	80	95	11,2	50
K1599.4101X20	nero RAL 9005	satinato	M10	30	53,1	37,2	72,8	77,3	95	110	13,2	20
K1599.4101X30	nero RAL 9005	satinato	M10	30	53,1	37,2	72,8	77,3	95	110	13,2	30
K1599.4101X40	nero RAL 9005	satinato	M10	30	53,1	37,2	72,8	77,3	95	110	13,2	40
K1599.4101X50	nero RAL 9005	satinato	M10	30	53,1	37,2	72,8	77,3	95	110	13,2	50
K1599.5121X20	nero RAL 9005	satinato	M12	35	59,1	41,9	83	87,5	110	127,5	15,4	20
K1599.5121X30	nero RAL 9005	satinato	M12	35	59,1	41,9	83	87,5	110	127,5	15,4	30
K1599.5121X40	nero RAL 9005	satinato	M12	35	59,1	41,9	83	87,5	110	127,5	15,4	40
K1599.5121X50	nero RAL 9005	satinato	M12	35	59,1	41,9	83	87,5	110	127,5	15,4	50
K1599.208181X10	nero RAL 9005	finitura opaca	M8	25	38,5	27,7	52,6	55,6	65	77,5	10	10
K1599.208181X20	nero RAL 9005	finitura opaca	M8	25	38,5	27,7	52,6	55,6	65	77,5	10	20
K1599.208181X30	nero RAL 9005	finitura opaca	M8	25	38,5	27,7	52,6	55,6	65	77,5	10	30
K1599.208181X40	nero RAL 9005	finitura opaca	M8	25	38,5	27,7	52,6	55,6	65	77,5	10	40
K1599.208182X10	arancio puro RAL 2004	finitura opaca	M8	25	38,5	27,7	52,6	55,6	65	77,5	10	10
K1599.208182X20	arancio puro RAL 2004	finitura opaca	M8	25	38,5	27,7	52,6	55,6	65	77,5	10	20
K1599.208182X30	arancio puro RAL 2004	finitura opaca	M8	25	38,5	27,7	52,6	55,6	65	77,5	10	30
K1599.208182X40	arancio puro RAL 2004	finitura opaca	M8	25	38,5	27,7	52,6	55,6	65	77,5	10	40
K1599.208183X10	giallo navone RAL 1021	finitura opaca	M8	25	38,5	27,7	52,6	55,6	65	77,5	10	10
K1599.208183X20	giallo navone RAL 1021	finitura opaca	M8	25	38,5	27,7	52,6	55,6	65	77,5	10	20
K1599.208183X30	giallo navone RAL 1021	finitura opaca	M8	25	38,5	27,7	52,6	55,6	65	77,5	10	30
K1599.208183X40	giallo navone RAL 1021	finitura opaca	M8	25	38,5	27,7	52,6	55,6	65	77,5	10	40
K1599.208184X10	rosso traffico RAL 3020	finitura opaca	M8	25	38,5	27,7	52,6	55,6	65	77,5	10	10
K1599.208184X20	rosso traffico RAL 3020	finitura opaca	M8	25	38,5	27,7	52,6	55,6	65	77,5	10	20
K1599.208184X30	rosso traffico RAL 3020	finitura opaca	M8	25	38,5	27,7	52,6	55,6	65	77,5	10	30
K1599.208184X40	rosso traffico RAL 3020	finitura opaca	M8	25	38,5	27,7	52,6	55,6	65	77,5	10	40
K1599.208185X10	verde segnale RAL 6032	finitura opaca	M8	25	38,5	27,7	52,6	55,6	65	77,5	10	10
K1599.208185X20	verde segnale RAL 6032	finitura opaca	M8	25	38,5	27,7	52,6	55,6	65	77,5	10	20
K1599.208185X30	verde segnale RAL 6032	finitura opaca	M8	25	38,5	27,7	52,6	55,6	65	77,5	10	30
K1599.208185X40	verde segnale RAL 6032	finitura opaca	M8	25	38,5	27,7	52,6	55,6	65	77,5	10	40

Maniglie a leva in zinco pressofuso con filettatura esterna e amplificatore di forza di serraggio, inserto filettato in acciaio brunito

Sintesi articoli

N. ordine	Colore corpo base	Superficie corpo base	X	D2	H	H2	H3	H4	A	A1	B	L
K1599.208186X10	blu traffico RAL 5017	finitura opaca	M8	25	38,5	27,7	52,6	55,6	65	77,5	10	10
K1599.208186X20	blu traffico RAL 5017	finitura opaca	M8	25	38,5	27,7	52,6	55,6	65	77,5	10	20
K1599.208186X30	blu traffico RAL 5017	finitura opaca	M8	25	38,5	27,7	52,6	55,6	65	77,5	10	30
K1599.208186X40	blu traffico RAL 5017	finitura opaca	M8	25	38,5	27,7	52,6	55,6	65	77,5	10	40
K1599.208187X10	grigio luce RAL 7035	finitura opaca	M8	25	38,5	27,7	52,6	55,6	65	77,5	10	10
K1599.208187X20	grigio luce RAL 7035	finitura opaca	M8	25	38,5	27,7	52,6	55,6	65	77,5	10	20
K1599.208187X30	grigio luce RAL 7035	finitura opaca	M8	25	38,5	27,7	52,6	55,6	65	77,5	10	30
K1599.208187X40	grigio luce RAL 7035	finitura opaca	M8	25	38,5	27,7	52,6	55,6	65	77,5	10	40
K1599.208188X10	grigio finestra RAL 7040	finitura opaca	M8	25	38,5	27,7	52,6	55,6	65	77,5	10	10
K1599.208188X20	grigio finestra RAL 7040	finitura opaca	M8	25	38,5	27,7	52,6	55,6	65	77,5	10	20
K1599.208188X30	grigio finestra RAL 7040	finitura opaca	M8	25	38,5	27,7	52,6	55,6	65	77,5	10	30
K1599.208188X40	grigio finestra RAL 7040	finitura opaca	M8	25	38,5	27,7	52,6	55,6	65	77,5	10	40
K1599.310181X15	nero RAL 9005	finitura opaca	M10	30	47	33,9	64,4	68,6	80	95	11,2	15
K1599.310181X30	nero RAL 9005	finitura opaca	M10	30	47	33,9	64,4	68,6	80	95	11,2	30
K1599.310181X40	nero RAL 9005	finitura opaca	M10	30	47	33,9	64,4	68,6	80	95	11,2	40
K1599.310181X50	nero RAL 9005	finitura opaca	M10	30	47	33,9	64,4	68,6	80	95	11,2	50
K1599.310182X15	arancio puro RAL 2004	finitura opaca	M10	30	47	33,9	64,4	68,6	80	95	11,2	15
K1599.310182X30	arancio puro RAL 2004	finitura opaca	M10	30	47	33,9	64,4	68,6	80	95	11,2	30
K1599.310182X40	arancio puro RAL 2004	finitura opaca	M10	30	47	33,9	64,4	68,6	80	95	11,2	40
K1599.310182X50	arancio puro RAL 2004	finitura opaca	M10	30	47	33,9	64,4	68,6	80	95	11,2	50
K1599.310183X15	giallo navone RAL 1021	finitura opaca	M10	30	47	33,9	64,4	68,6	80	95	11,2	15
K1599.310183X30	giallo navone RAL 1021	finitura opaca	M10	30	47	33,9	64,4	68,6	80	95	11,2	30
K1599.310183X40	giallo navone RAL 1021	finitura opaca	M10	30	47	33,9	64,4	68,6	80	95	11,2	40
K1599.310183X50	giallo navone RAL 1021	finitura opaca	M10	30	47	33,9	64,4	68,6	80	95	11,2	50
K1599.310184X15	rosso traffico RAL 3020	finitura opaca	M10	30	47	33,9	64,4	68,6	80	95	11,2	15
K1599.310184X30	rosso traffico RAL 3020	finitura opaca	M10	30	47	33,9	64,4	68,6	80	95	11,2	30
K1599.310184X40	rosso traffico RAL 3020	finitura opaca	M10	30	47	33,9	64,4	68,6	80	95	11,2	40
K1599.310184X50	rosso traffico RAL 3020	finitura opaca	M10	30	47	33,9	64,4	68,6	80	95	11,2	50
K1599.310185X15	verde segnale RAL 6032	finitura opaca	M10	30	47	33,9	64,4	68,6	80	95	11,2	15
K1599.310185X30	verde segnale RAL 6032	finitura opaca	M10	30	47	33,9	64,4	68,6	80	95	11,2	30
K1599.310185X40	verde segnale RAL 6032	finitura opaca	M10	30	47	33,9	64,4	68,6	80	95	11,2	40
K1599.310185X50	verde segnale RAL 6032	finitura opaca	M10	30	47	33,9	64,4	68,6	80	95	11,2	50
K1599.310186X15	blu traffico RAL 5017	finitura opaca	M10	30	47	33,9	64,4	68,6	80	95	11,2	15
K1599.310186X30	blu traffico RAL 5017	finitura opaca	M10	30	47	33,9	64,4	68,6	80	95	11,2	30
K1599.310186X40	blu traffico RAL 5017	finitura opaca	M10	30	47	33,9	64,4	68,6	80	95	11,2	40
K1599.310186X50	blu traffico RAL 5017	finitura opaca	M10	30	47	33,9	64,4	68,6	80	95	11,2	50
K1599.310187X15	grigio luce RAL 7035	finitura opaca	M10	30	47	33,9	64,4	68,6	80	95	11,2	15
K1599.310187X30	grigio luce RAL 7035	finitura opaca	M10	30	47	33,9	64,4	68,6	80	95	11,2	30
K1599.310187X40	grigio luce RAL 7035	finitura opaca	M10	30	47	33,9	64,4	68,6	80	95	11,2	40
K1599.310187X50	grigio luce RAL 7035	finitura opaca	M10	30	47	33,9	64,4	68,6	80	95	11,2	50
K1599.310188X15	grigio finestra RAL 7040	finitura opaca	M10	30	47	33,9	64,4	68,6	80	95	11,2	15
K1599.310188X30	grigio finestra RAL 7040	finitura opaca	M10	30	47	33,9	64,4	68,6	80	95	11,2	30
K1599.310188X40	grigio finestra RAL 7040	finitura opaca	M10	30	47	33,9	64,4	68,6	80	95	11,2	40
K1599.310188X50	grigio finestra RAL 7040	finitura opaca	M10	30	47	33,9	64,4	68,6	80	95	11,2	50
K1599.410181X20	nero RAL 9005	finitura opaca	M10	30	53,1	37,2	72,8	77,3	95	110	13,2	20
K1599.410181X30	nero RAL 9005	finitura opaca	M10	30	53,1	37,2	72,8	77,3	95	110	13,2	30
K1599.410181X40	nero RAL 9005	finitura opaca	M10	30	53,1	37,2	72,8	77,3	95	110	13,2	40
K1599.410181X50	nero RAL 9005	finitura opaca	M10	30	53,1	37,2	72,8	77,3	95	110	13,2	50
K1599.410182X20	arancio puro RAL 2004	finitura opaca	M10	30	53,1	37,2	72,8	77,3	95	110	13,2	20
K1599.410182X30	arancio puro RAL 2004	finitura opaca	M10	30	53,1	37,2	72,8	77,3	95	110	13,2	30
K1599.410182X40	arancio puro RAL 2004	finitura opaca	M10	30	53,1	37,2	72,8	77,3	95	110	13,2	40
K1599.410182X50	arancio puro RAL 2004	finitura opaca	M10	30	53,1	37,2	72,8	77,3	95	110	13,2	50
K1599.410183X20	giallo navone RAL 1021	finitura opaca	M10	30	53,1	37,2	72,8	77,3	95	110	13,2	20
K1599.410183X30	giallo navone RAL 1021	finitura opaca	M10	30	53,1	37,2	72,8	77,3	95	110	13,2	30
K1599.410183X40	giallo navone RAL 1021	finitura opaca	M10	30	53,1	37,2	72,8	77,3	95	110	13,2	40
K1599.410183X50	giallo navone RAL 1021	finitura opaca	M10	30	53,1	37,2	72,8	77,3	95	110	13,2	50
K1599.410184X20	rosso traffico RAL 3020	finitura opaca	M10	30	53,1	37,2	72,8	77,3	95	110	13,2	20
K1599.410184X30	rosso traffico RAL 3020	finitura opaca	M10	30	53,1	37,2	72,8	77,3	95	110	13,2	30
K1599.410184X40	rosso traffico RAL 3020	finitura opaca	M10	30	53,1	37,2	72,8	77,3	95	110	13,2	40
K1599.410184X50	rosso traffico RAL 3020	finitura opaca	M10	30	53,1	37,2	72,8	77,3	95	110	13,2	50
K1599.410185X20	verde segnale RAL 6032	finitura opaca	M10	30	53,1	37,2	72,8	77,3	95	110	13,2	20
K1599.410185X30	verde segnale RAL 6032	finitura opaca	M10	30	53,1	37,2	72,8	77,3	95	110	13,2	30

Maniglie a leva in zinco pressofuso con filettatura esterna e amplificatore di forza di serraggio, inserto filettato in acciaio brunito

Sintesi articoli

N. ordine	Colore corpo base	Superficie corpo base	X	D2	H	H2	H3	H4	A	A1	B	L
K1599.410185X40	verde segnale RAL 6032	finitura opaca	M10	30	53,1	37,2	72,8	77,3	95	110	13,2	40
K1599.410185X50	verde segnale RAL 6032	finitura opaca	M10	30	53,1	37,2	72,8	77,3	95	110	13,2	50
K1599.410186X20	blu traffico RAL 5017	finitura opaca	M10	30	53,1	37,2	72,8	77,3	95	110	13,2	20
K1599.410186X30	blu traffico RAL 5017	finitura opaca	M10	30	53,1	37,2	72,8	77,3	95	110	13,2	30
K1599.410186X40	blu traffico RAL 5017	finitura opaca	M10	30	53,1	37,2	72,8	77,3	95	110	13,2	40
K1599.410186X50	blu traffico RAL 5017	finitura opaca	M10	30	53,1	37,2	72,8	77,3	95	110	13,2	50
K1599.410187X20	grigio luce RAL 7035	finitura opaca	M10	30	53,1	37,2	72,8	77,3	95	110	13,2	20
K1599.410187X30	grigio luce RAL 7035	finitura opaca	M10	30	53,1	37,2	72,8	77,3	95	110	13,2	30
K1599.410187X40	grigio luce RAL 7035	finitura opaca	M10	30	53,1	37,2	72,8	77,3	95	110	13,2	40
K1599.410187X50	grigio luce RAL 7035	finitura opaca	M10	30	53,1	37,2	72,8	77,3	95	110	13,2	50
K1599.410188X20	grigio finestra RAL 7040	finitura opaca	M10	30	53,1	37,2	72,8	77,3	95	110	13,2	20
K1599.410188X30	grigio finestra RAL 7040	finitura opaca	M10	30	53,1	37,2	72,8	77,3	95	110	13,2	30
K1599.410188X40	grigio finestra RAL 7040	finitura opaca	M10	30	53,1	37,2	72,8	77,3	95	110	13,2	40
K1599.410188X50	grigio finestra RAL 7040	finitura opaca	M10	30	53,1	37,2	72,8	77,3	95	110	13,2	50
K1599.512181X20	nero RAL 9005	finitura opaca	M12	35	59,1	41,9	83	87,5	110	127,5	15,4	20
K1599.512181X30	nero RAL 9005	finitura opaca	M12	35	59,1	41,9	83	87,5	110	127,5	15,4	30
K1599.512181X40	nero RAL 9005	finitura opaca	M12	35	59,1	41,9	83	87,5	110	127,5	15,4	40
K1599.512181X50	nero RAL 9005	finitura opaca	M12	35	59,1	41,9	83	87,5	110	127,5	15,4	50
K1599.512182X20	arancio puro RAL 2004	finitura opaca	M12	35	59,1	41,9	83	87,5	110	127,5	15,4	20
K1599.512182X30	arancio puro RAL 2004	finitura opaca	M12	35	59,1	41,9	83	87,5	110	127,5	15,4	30
K1599.512182X40	arancio puro RAL 2004	finitura opaca	M12	35	59,1	41,9	83	87,5	110	127,5	15,4	40
K1599.512182X50	arancio puro RAL 2004	finitura opaca	M12	35	59,1	41,9	83	87,5	110	127,5	15,4	50
K1599.512183X20	giallo navone RAL 1021	finitura opaca	M12	35	59,1	41,9	83	87,5	110	127,5	15,4	20
K1599.512183X30	giallo navone RAL 1021	finitura opaca	M12	35	59,1	41,9	83	87,5	110	127,5	15,4	30
K1599.512183X40	giallo navone RAL 1021	finitura opaca	M12	35	59,1	41,9	83	87,5	110	127,5	15,4	40
K1599.512183X50	giallo navone RAL 1021	finitura opaca	M12	35	59,1	41,9	83	87,5	110	127,5	15,4	50
K1599.512184X20	rosso traffico RAL 3020	finitura opaca	M12	35	59,1	41,9	83	87,5	110	127,5	15,4	20
K1599.512184X30	rosso traffico RAL 3020	finitura opaca	M12	35	59,1	41,9	83	87,5	110	127,5	15,4	30
K1599.512184X40	rosso traffico RAL 3020	finitura opaca	M12	35	59,1	41,9	83	87,5	110	127,5	15,4	40
K1599.512184X50	rosso traffico RAL 3020	finitura opaca	M12	35	59,1	41,9	83	87,5	110	127,5	15,4	50
K1599.512185X20	verde segnale RAL 6032	finitura opaca	M12	35	59,1	41,9	83	87,5	110	127,5	15,4	20
K1599.512185X30	verde segnale RAL 6032	finitura opaca	M12	35	59,1	41,9	83	87,5	110	127,5	15,4	30
K1599.512185X40	verde segnale RAL 6032	finitura opaca	M12	35	59,1	41,9	83	87,5	110	127,5	15,4	40
K1599.512185X50	verde segnale RAL 6032	finitura opaca	M12	35	59,1	41,9	83	87,5	110	127,5	15,4	50
K1599.512186X20	blu traffico RAL 5017	finitura opaca	M12	35	59,1	41,9	83	87,5	110	127,5	15,4	20
K1599.512186X30	blu traffico RAL 5017	finitura opaca	M12	35	59,1	41,9	83	87,5	110	127,5	15,4	30
K1599.512186X40	blu traffico RAL 5017	finitura opaca	M12	35	59,1	41,9	83	87,5	110	127,5	15,4	40
K1599.512186X50	blu traffico RAL 5017	finitura opaca	M12	35	59,1	41,9	83	87,5	110	127,5	15,4	50
K1599.512187X20	grigio luce RAL 7035	finitura opaca	M12	35	59,1	41,9	83	87,5	110	127,5	15,4	20
K1599.512187X30	grigio luce RAL 7035	finitura opaca	M12	35	59,1	41,9	83	87,5	110	127,5	15,4	30
K1599.512187X40	grigio luce RAL 7035	finitura opaca	M12	35	59,1	41,9	83	87,5	110	127,5	15,4	40
K1599.512187X50	grigio luce RAL 7035	finitura opaca	M12	35	59,1	41,9	83	87,5	110	127,5	15,4	50
K1599.512188X20	grigio finestra RAL 7040	finitura opaca	M12	35	59,1	41,9	83	87,5	110	127,5	15,4	20
K1599.512188X30	grigio finestra RAL 7040	finitura opaca	M12	35	59,1	41,9	83	87,5	110	127,5	15,4	30
K1599.512188X40	grigio finestra RAL 7040	finitura opaca	M12	35	59,1	41,9	83	87,5	110	127,5	15,4	40
K1599.512188X50	grigio finestra RAL 7040	finitura opaca	M12	35	59,1	41,9	83	87,5	110	127,5	15,4	50
K1599.2086X10	argento	cromato lucido	M8	25	38,5	27,7	52,6	55,6	65	77,5	10	10
K1599.2086X20	argento	cromato lucido	M8	25	38,5	27,7	52,6	55,6	65	77,5	10	20
K1599.2086X30	argento	cromato lucido	M8	25	38,5	27,7	52,6	55,6	65	77,5	10	30
K1599.2086X40	argento	cromato lucido	M8	25	38,5	27,7	52,6	55,6	65	77,5	10	40
K1599.3106X15	argento	cromato lucido	M10	30	47	33,9	64,4	68,6	80	95	11,2	15
K1599.3106X30	argento	cromato lucido	M10	30	47	33,9	64,4	68,6	80	95	11,2	30
K1599.3106X40	argento	cromato lucido	M10	30	47	33,9	64,4	68,6	80	95	11,2	40
K1599.3106X50	argento	cromato lucido	M10	30	47	33,9	64,4	68,6	80	95	11,2	50
K1599.4106X20	argento	cromato lucido	M10	30	53,1	37,2	72,8	77,3	95	110	13,2	20
K1599.4106X30	argento	cromato lucido	M10	30	53,1	37,2	72,8	77,3	95	110	13,2	30
K1599.4106X40	argento	cromato lucido	M10	30	53,1	37,2	72,8	77,3	95	110	13,2	40
K1599.4106X50	argento	cromato lucido	M10	30	53,1	37,2	72,8	77,3	95	110	13,2	50
K1599.5126X20	argento	cromato lucido	M12	35	59,1	41,9	83	87,5	110	127,5	15,4	20
K1599.5126X30	argento	cromato lucido	M12	35	59,1	41,9	83	87,5	110	127,5	15,4	30
K1599.5126X40	argento	cromato lucido	M12	35	59,1	41,9	83	87,5	110	127,5	15,4	40
K1599.5126X50	argento	cromato lucido	M12	35	59,1	41,9	83	87,5	110	127,5	15,4	50

**Maniglie a leva in zinco pressofuso con filettatura esterna e
amplificatore di forza di serraggio, inserto filettato in acciaio brunito**

Sintesi articoli
