

Maniglie a leva in zinco pressofuso con filettatura interna e amplificatore di forza di serraggio, inserto filettato in acciaio brunito

Descrizione articolo/immagini prodotto



Nero satinato RAL 9005	Nero finitura opaca RAL 9005	Arancio finitura opaca RAL 2004	Giallo navone finitura opaca RAL 1021
Rosso traffico finitura opaca RAL 3020	Verde segnale finitura opaca RAL 6032	Blu traffico finitura opaca RAL 5017	Grigio luce finitura opaca RAL 7035
Grigio finestra finitura opaca RAL 7040	cromato lucido		

Disinnestare
tramite sollevamento



Descrizione

Descrizione del prodotto:

Le maniglie a leva con moltiplicatore della forza di serraggio integrato possono aumentare la forza di serraggio fino al 75% rispetto alle maniglie a leva standard.

Inoltre questo prodotto può essere utilizzato anche da persone con una limitata forza della mano (p.es. in riabilitazione) per ottenere forze di serraggio comparabili con meno sforzo. È inoltre necessaria una forza manuale inferiore per il rilascio delle maniglie a leva serrate.

L'aumento della forza di serraggio è ottenuto grazie al cuscinetto ad aghi assiale installato, che durante il serraggio genera un attrito superficiale molto basso sulla superficie di contatto fissa. Le rondelle di contatto temprate sono progettate per elevate forze di serraggio e il cuscinetto con il suo elevato coefficiente di carico garantisce una lunga durata.

Con la grande superficie di appoggio fissa il componente serrato viene protetto in modo permanente. Una rondella non è quindi più necessaria.

Materiale:

Impugnatura in zinco pressofuso a norma DIN EN 12844.
Parti metalliche classe di resistenza 5.8.

Versione:

Impugnatura con rivestimento in plastica o cromatura lucida.
Parti metalliche in acciaio brunito.
Cuscinetto ad aghi assiale con rondelle di contatto temprate e rettificata.

Modalità di utilizzo

La leva di serraggio è inserita, non azionata, nell'inserto filettato per mezzo di una corona dentata. Sollevando la leva di serraggio, essa può essere riposizionata e reinserita nella corona dentata con la spinta della molla.

Utilizzo:

Costruzione di macchine, apparecchi ed impianti, settore della riabilitazione.

Montaggio:

La profondità di avvitamento deve essere pari ad almeno 2 volte il diametro della filettatura e la filettatura deve essere leggermente lubrificata durante l'installazione.

Vantaggi:

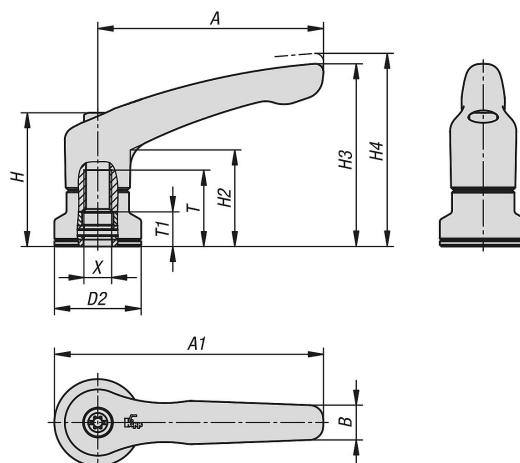
Significativo aumento delle forze di serraggio a parità di coppia di serraggio.
Cuscinetto ad aghi assiale di alta qualità con elevata capacità di carico e lunga durata.
La superficie di appoggio fissa protegge il componente.

Su richiesta:

Altri colori.

Maniglie a leva in zinco pressofuso con filettatura interna e amplificatore di forza di serraggio, inserto filettato in acciaio brunito

Disegni



Sintesi articoli

Maniglia a leva zinco con filettatura interna e moltiplicatore della forza di serraggio

N. ordine	Colore corpo base	Superficie corpo base	Dimensioni	X	D2	H	H2	H3	H4	A	A1	B	T	T1
K1599.2081	nero RAL 9005	satinato	2	M8	25	38,5	27,7	52,6	55,6	65	77,5	10	22	10
K1599.3101	nero RAL 9005	satinato	3	M10	30	47	33,9	64,4	68,6	80	95	11,2	24	10
K1599.4101	nero RAL 9005	satinato	4	M10	30	53,1	37,2	72,8	77,3	95	110	13,2	27	10
K1599.5121	nero RAL 9005	satinato	5	M12	35	59,1	41,9	83	87,5	110	127,5	15,4	33	10
K1599.208181	nero RAL 9005	finitura opaca	2	M8	25	38,5	27,7	52,6	55,6	65	77,5	10	22	10
K1599.208182	arancio puro RAL 2004	finitura opaca	2	M8	25	38,5	27,7	52,6	55,6	65	77,5	10	22	10
K1599.208183	giallo navone RAL 1021	finitura opaca	2	M8	25	38,5	27,7	52,6	55,6	65	77,5	10	22	10
K1599.208184	rosso traffico RAL 3020	finitura opaca	2	M8	25	38,5	27,7	52,6	55,6	65	77,5	10	22	10
K1599.208185	verde segnale RAL 6032	finitura opaca	2	M8	25	38,5	27,7	52,6	55,6	65	77,5	10	22	10
K1599.208186	blu traffico RAL 5017	finitura opaca	2	M8	25	38,5	27,7	52,6	55,6	65	77,5	10	22	10
K1599.208187	grigio luce RAL 7035	finitura opaca	2	M8	25	38,5	27,7	52,6	55,6	65	77,5	10	22	10
K1599.208188	grigio finestra RAL 7040	finitura opaca	2	M8	25	38,5	27,7	52,6	55,6	65	77,5	10	22	10
K1599.310181	nero RAL 9005	finitura opaca	3	M10	30	47	33,9	64,4	68,6	80	95	11,2	24	10
K1599.310182	arancio puro RAL 2004	finitura opaca	3	M10	30	47	33,9	64,4	68,6	80	95	11,2	24	10
K1599.310183	giallo navone RAL 1021	finitura opaca	3	M10	30	47	33,9	64,4	68,6	80	95	11,2	24	10
K1599.310184	rosso traffico RAL 3020	finitura opaca	3	M10	30	47	33,9	64,4	68,6	80	95	11,2	24	10
K1599.310185	verde segnale RAL 6032	finitura opaca	3	M10	30	47	33,9	64,4	68,6	80	95	11,2	24	10
K1599.310186	blu traffico RAL 5017	finitura opaca	3	M10	30	47	33,9	64,4	68,6	80	95	11,2	24	10
K1599.310187	grigio luce RAL 7035	finitura opaca	3	M10	30	47	33,9	64,4	68,6	80	95	11,2	24	10
K1599.310188	grigio finestra RAL 7040	finitura opaca	3	M10	30	47	33,9	64,4	68,6	80	95	11,2	24	10
K1599.410181	nero RAL 9005	finitura opaca	4	M10	30	53,1	37,2	72,8	77,3	95	110	13,2	27	10
K1599.410182	arancio puro RAL 2004	finitura opaca	4	M10	30	53,1	37,2	72,8	77,3	95	110	13,2	27	10
K1599.410183	giallo navone RAL 1021	finitura opaca	4	M10	30	53,1	37,2	72,8	77,3	95	110	13,2	27	10
K1599.410184	rosso traffico RAL 3020	finitura opaca	4	M10	30	53,1	37,2	72,8	77,3	95	110	13,2	27	10
K1599.410185	verde segnale RAL 6032	finitura opaca	4	M10	30	53,1	37,2	72,8	77,3	95	110	13,2	27	10
K1599.410186	blu traffico RAL 5017	finitura opaca	4	M10	30	53,1	37,2	72,8	77,3	95	110	13,2	27	10
K1599.410187	grigio luce RAL 7035	finitura opaca	4	M10	30	53,1	37,2	72,8	77,3	95	110	13,2	27	10
K1599.410188	grigio finestra RAL 7040	finitura opaca	4	M10	30	53,1	37,2	72,8	77,3	95	110	13,2	27	10
K1599.512181	nero RAL 9005	finitura opaca	5	M12	35	59,1	41,9	83	87,5	110	127,5	15,4	33	10
K1599.512182	arancio puro RAL 2004	finitura opaca	5	M12	35	59,1	41,9	83	87,5	110	127,5	15,4	33	10
K1599.512183	giallo navone RAL 1021	finitura opaca	5	M12	35	59,1	41,9	83	87,5	110	127,5	15,4	33	10
K1599.512184	rosso traffico RAL 3020	finitura opaca	5	M12	35	59,1	41,9	83	87,5	110	127,5	15,4	33	10
K1599.512185	verde segnale RAL 6032	finitura opaca	5	M12	35	59,1	41,9	83	87,5	110	127,5	15,4	33	10
K1599.512186	blu traffico RAL 5017	finitura opaca	5	M12	35	59,1	41,9	83	87,5	110	127,5	15,4	33	10
K1599.512187	grigio luce RAL 7035	finitura opaca	5	M12	35	59,1	41,9	83	87,5	110	127,5	15,4	33	10
K1599.512188	grigio finestra RAL 7040	finitura opaca	5	M12	35	59,1	41,9	83	87,5	110	127,5	15,4	33	10
K1599.2086	argento	cromato lucido	2	M8	25	38,5	27,7	52,6	55,6	65	77,5	10	22	10
K1599.3106	argento	cromato lucido	3	M10	30	47	33,9	64,4	68,6	80	95	11,2	24	10

Maniglie a leva in zinco pressofuso con filettatura interna e amplificatore di forza di serraggio, inserto filettato in acciaio brunito

Sintesi articoli

N. ordine	Colore corpo base	Superficie corpo base	Dimensioni	X	D2	H	H2	H3	H4	A	A1	B	T	T1
K1599.4106	argento	cromato lucido	4	M10	30	53,1	37,2	72,8	77,3	95	110	13,2	27	10
K1599.5126	argento	cromato lucido	5	M12	35	59,1	41,9	83	87,5	110	127,5	15,4	33	10