

Maniglie a leva in zinco pressofuso con filettatura interna, inserto filettato in acciaio passivato blu

Descrizione articolo/immagini prodotto



Nero satinato RAL 9005	Nero finitura opaca RAL 9005	Arancio finitura opaca RAL 2004	Giallo navone finitura opaca RAL 1021
Rosso traffico finitura opaca RAL 3020	Verde segnale finitura opaca RAL 6032	Blu traffico finitura opaca RAL 5017	Grigio luce finitura opaca RAL 7035
Grigio finestra finitura opaca RAL 7040	cromato lucido		

Descrizione

Materiale:

Impugnatura in zinco pressofuso a norma DIN EN 12844.
Parti metalliche classe di resistenza 5.8.

Versione:

Leva di serraggio con rivestimento in plastica o cromatura lucida.
Elementi in acciaio passivato blu.

Su richiesta:

Altre filettature interne, colori e modelli speciali.

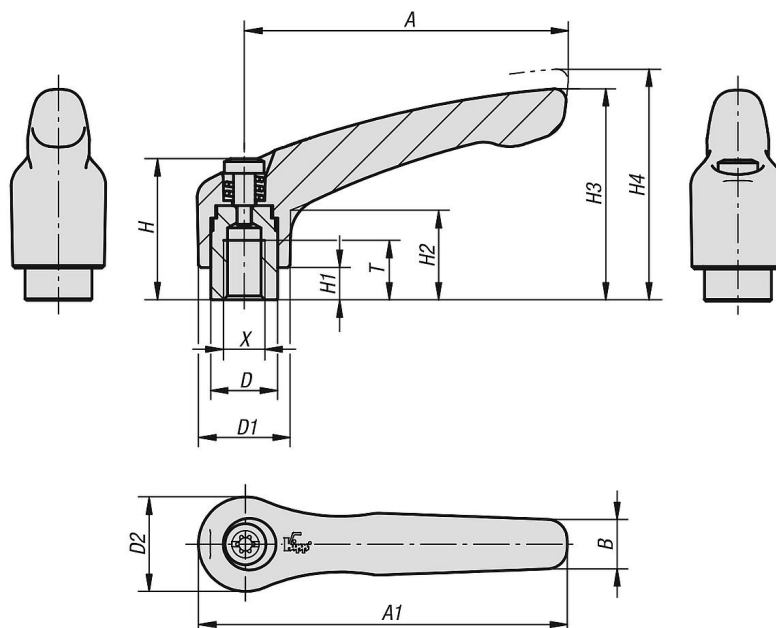
Pagando un sovrapprezzo la misura "H1" può essere realizzata in altre lunghezze.

Disinnestare
tramite sollevamento



Maniglie a leva in zinco pressofuso con filettatura interna, inserto filettato in acciaio passivato blu

Disegni



Sintesi articoli

Maniglia a leva con filettatura interna

N. ordine	Colore corpo base	Superficie corpo base	Dimensioni	X	T	D	D1	D2	H	H1	H2	H3	H4	A	A1	B	Numero denti
K1659.0031	nero RAL 9005	satinato	0	M3	9	10	13	14	24,5	4	14,5	30	33	30	37	7	16
K1659.0041	nero RAL 9005	satinato	0	M4	9	10	13	14	24,5	4	14,5	30	33	30	37	7	16
K1659.0051	nero RAL 9005	satinato	0	M5	9	10	13	14	24,5	4	14,5	30	33	30	37	7	16
K1659.1041	nero RAL 9005	satinato	1	M4	9	10	13	14	24,5	4	14,5	31	34	40	47	7	16
K1659.1051	nero RAL 9005	satinato	1	M5	9	10	13	14	24,5	4	14,5	31	34	40	47	7	16
K1659.1061	nero RAL 9005	satinato	1	M6	9	10	13	14	24,5	4	14,5	31	34	40	47	7	16
K1659.2061	nero RAL 9005	satinato	2	M6	12	13,5	18,5	19	28,5	6,5	17,5	42,5	45,5	65	74,5	9,5	20
K1659.2081	nero RAL 9005	satinato	2	M8	12	13,5	18,5	19	28,5	6,5	17,5	42,5	45,5	65	74,5	9,5	20
K1659.3081	nero RAL 9005	satinato	3	M8	14	16	21	22	37	10	24	54,5	58,5	80	91	11	22
K1659.3101	nero RAL 9005	satinato	3	M10	14	16	21	22	37	10	24	54,5	58,5	80	91	11	22
K1659.4101	nero RAL 9005	satinato	4	M10	17	19	27	27,5	43	10	27	63	67,5	95	109	13	24
K1659.4121	nero RAL 9005	satinato	4	M12	17	19	27	27,5	43	10	27	63	67,5	95	109	13	24
K1659.5121	nero RAL 9005	satinato	5	M12	23	23	31	32	49	12	31,5	73	77,5	110	126	15	26
K1659.5161	nero RAL 9005	satinato	5	M16	23	23	31	32	49	12	31,5	73	77,5	110	126	15	26
K1659.003181	nero RAL 9005	finitura opaca	0	M3	9	10	13	14	24,5	4	14,5	30	33	30	37	7	16
K1659.003182	arancio puro RAL 2004	finitura opaca	0	M3	9	10	13	14	24,5	4	14,5	30	33	30	37	7	16
K1659.003183	giallo navone RAL 1021	finitura opaca	0	M3	9	10	13	14	24,5	4	14,5	30	33	30	37	7	16
K1659.003184	rosso traffico RAL 3020	finitura opaca	0	M3	9	10	13	14	24,5	4	14,5	30	33	30	37	7	16
K1659.003185	verde segnale RAL 6032	finitura opaca	0	M3	9	10	13	14	24,5	4	14,5	30	33	30	37	7	16
K1659.003186	blu traffico RAL 5017	finitura opaca	0	M3	9	10	13	14	24,5	4	14,5	30	33	30	37	7	16
K1659.003187	grigio luce RAL 7035	finitura opaca	0	M3	9	10	13	14	24,5	4	14,5	30	33	30	37	7	16
K1659.003188	grigio finestra RAL 7040	finitura opaca	0	M3	9	10	13	14	24,5	4	14,5	30	33	30	37	7	16
K1659.004181	nero RAL 9005	finitura opaca	0	M4	9	10	13	14	24,5	4	14,5	30	33	30	37	7	16
K1659.004182	arancio puro RAL 2004	finitura opaca	0	M4	9	10	13	14	24,5	4	14,5	30	33	30	37	7	16
K1659.004183	giallo navone RAL 1021	finitura opaca	0	M4	9	10	13	14	24,5	4	14,5	30	33	30	37	7	16
K1659.004184	rosso traffico RAL 3020	finitura opaca	0	M4	9	10	13	14	24,5	4	14,5	30	33	30	37	7	16
K1659.004185	verde segnale RAL 6032	finitura opaca	0	M4	9	10	13	14	24,5	4	14,5	30	33	30	37	7	16
K1659.004186	blu traffico RAL 5017	finitura opaca	0	M4	9	10	13	14	24,5	4	14,5	30	33	30	37	7	16
K1659.004187	grigio luce RAL 7035	finitura opaca	0	M4	9	10	13	14	24,5	4	14,5	30	33	30	37	7	16
K1659.004188	grigio finestra RAL 7040	finitura opaca	0	M4	9	10	13	14	24,5	4	14,5	30	33	30	37	7	16
K1659.005181	nero RAL 9005	finitura opaca	0	M5	9	10	13	14	24,5	4	14,5	30	33	30	37	7	16
K1659.005182	arancio puro RAL 2004	finitura opaca	0	M5	9	10	13	14	24,5	4	14,5	30	33	30	37	7	16

Maniglie a leva in zinco pressofuso con filettatura interna, inserto filettato in acciaio passivato blu

Sintesi articoli

N. ordine	Colore corpo base	Superficie corpo base	Dimensioni	X	T	D	D1	D2	H	H1	H2	H3	H4	A	A1	B	Numero denti
K1659.410181	nero RAL 9005	finitura opaca	4	M10	17	19	27	27,5	43	10	27	63	67,5	95	109	13	24
K1659.410182	arancio puro RAL 2004	finitura opaca	4	M10	17	19	27	27,5	43	10	27	63	67,5	95	109	13	24
K1659.410183	giallo navone RAL 1021	finitura opaca	4	M10	17	19	27	27,5	43	10	27	63	67,5	95	109	13	24
K1659.410184	rosso traffico RAL 3020	finitura opaca	4	M10	17	19	27	27,5	43	10	27	63	67,5	95	109	13	24
K1659.410185	verde segnale RAL 6032	finitura opaca	4	M10	17	19	27	27,5	43	10	27	63	67,5	95	109	13	24
K1659.410186	blu traffico RAL 5017	finitura opaca	4	M10	17	19	27	27,5	43	10	27	63	67,5	95	109	13	24
K1659.410187	grigio luce RAL 7035	finitura opaca	4	M10	17	19	27	27,5	43	10	27	63	67,5	95	109	13	24
K1659.410188	grigio finestra RAL 7040	finitura opaca	4	M10	17	19	27	27,5	43	10	27	63	67,5	95	109	13	24
K1659.412181	nero RAL 9005	finitura opaca	4	M12	17	19	27	27,5	43	10	27	63	67,5	95	109	13	24
K1659.412182	arancio puro RAL 2004	finitura opaca	4	M12	17	19	27	27,5	43	10	27	63	67,5	95	109	13	24
K1659.412183	giallo navone RAL 1021	finitura opaca	4	M12	17	19	27	27,5	43	10	27	63	67,5	95	109	13	24
K1659.412184	rosso traffico RAL 3020	finitura opaca	4	M12	17	19	27	27,5	43	10	27	63	67,5	95	109	13	24
K1659.412185	verde segnale RAL 6032	finitura opaca	4	M12	17	19	27	27,5	43	10	27	63	67,5	95	109	13	24
K1659.412186	blu traffico RAL 5017	finitura opaca	4	M12	17	19	27	27,5	43	10	27	63	67,5	95	109	13	24
K1659.412187	grigio luce RAL 7035	finitura opaca	4	M12	17	19	27	27,5	43	10	27	63	67,5	95	109	13	24
K1659.412188	grigio finestra RAL 7040	finitura opaca	4	M12	17	19	27	27,5	43	10	27	63	67,5	95	109	13	24
K1659.512181	nero RAL 9005	finitura opaca	5	M12	23	23	31	32	49	12	31,5	73	77,5	110	126	15	26
K1659.512182	arancio puro RAL 2004	finitura opaca	5	M12	23	23	31	32	49	12	31,5	73	77,5	110	126	15	26
K1659.512183	giallo navone RAL 1021	finitura opaca	5	M12	23	23	31	32	49	12	31,5	73	77,5	110	126	15	26
K1659.512184	rosso traffico RAL 3020	finitura opaca	5	M12	23	23	31	32	49	12	31,5	73	77,5	110	126	15	26
K1659.512185	verde segnale RAL 6032	finitura opaca	5	M12	23	23	31	32	49	12	31,5	73	77,5	110	126	15	26
K1659.512186	blu traffico RAL 5017	finitura opaca	5	M12	23	23	31	32	49	12	31,5	73	77,5	110	126	15	26
K1659.512187	grigio luce RAL 7035	finitura opaca	5	M12	23	23	31	32	49	12	31,5	73	77,5	110	126	15	26
K1659.512188	grigio finestra RAL 7040	finitura opaca	5	M12	23	23	31	32	49	12	31,5	73	77,5	110	126	15	26
K1659.516181	nero RAL 9005	finitura opaca	5	M16	23	23	31	32	49	12	31,5	73	77,5	110	126	15	26
K1659.516182	arancio puro RAL 2004	finitura opaca	5	M16	23	23	31	32	49	12	31,5	73	77,5	110	126	15	26
K1659.516183	giallo navone RAL 1021	finitura opaca	5	M16	23	23	31	32	49	12	31,5	73	77,5	110	126	15	26
K1659.516184	rosso traffico RAL 3020	finitura opaca	5	M16	23	23	31	32	49	12	31,5	73	77,5	110	126	15	26
K1659.516185	verde segnale RAL 6032	finitura opaca	5	M16	23	23	31	32	49	12	31,5	73	77,5	110	126	15	26
K1659.516186	blu traffico RAL 5017	finitura opaca	5	M16	23	23	31	32	49	12	31,5	73	77,5	110	126	15	26
K1659.516187	grigio luce RAL 7035	finitura opaca	5	M16	23	23	31	32	49	12	31,5	73	77,5	110	126	15	26
K1659.516188	grigio finestra RAL 7040	finitura opaca	5	M16	23	23	31	32	49	12	31,5	73	77,5	110	126	15	26
K1659.0036	argento	cromato lucido	0	M3	9	10	13	14	24,5	4	14,5	30	33	30	37	7	16
K1659.0046	argento	cromato lucido	0	M4	9	10	13	14	24,5	4	14,5	30	33	30	37	7	16
K1659.0056	argento	cromato lucido	0	M5	9	10	13	14	24,5	4	14,5	30	33	30	37	7	16
K1659.1046	argento	cromato lucido	1	M4	9	10	13	14	24,5	4	14,5	31	34	40	47	7	16
K1659.1056	argento	cromato lucido	1	M5	9	10	13	14	24,5	4	14,5	31	34	40	47	7	16
K1659.1066	argento	cromato lucido	1	M6	9	10	13	14	24,5	4	14,5	31	34	40	47	7	16
K1659.2066	argento	cromato lucido	2	M6	12	13,5	18,5	19	28,5	6,5	17,5	42,5	45,5	65	74,5	9,5	20
K1659.2086	argento	cromato lucido	2	M8	12	13,5	18,5	19	28,5	6,5	17,5	42,5	45,5	65	74,5	9,5	20
K1659.3086	argento	cromato lucido	3	M8	14	16	21	22	37	10	24	54,5	58,5	80	91	11	22
K1659.3106	argento	cromato lucido	3	M10	14	16	21	22	37	10	24	54,5	58,5	80	91	11	22
K1659.4106	argento	cromato lucido	4	M10	17	19	27	27,5	43	10	27	63	67,5	95	109	13	24
K1659.4126	argento	cromato lucido	4	M12	17	19	27	27,5	43	10	27	63	67,5	95	109	13	24
K1659.5126	argento	cromato lucido	5	M12	23	23	31	32	49	12	31,5	73	77,5	110	126	15	26
K1659.5166	argento	cromato lucido	5	M16	23	23	31	32	49	12	31,5	73	77,5	110	126	15	26