

Maniglie a leva in zinco pressofuso con filettatura interna e tappo di protezione, inserto filettato in acciaio brunito

Descrizione articolo/immagini prodotto



Nero satinato RAL 9005	Nero finitura opaca RAL 9005	Arancio finitura opaca RAL 2004	Giallo navone finitura opaca RAL 1021
Rosso traffico finitura opaca RAL 3020	Verde segnale finitura opaca RAL 6032	Blu traffico finitura opaca RAL 5017	Grigio luce finitura opaca RAL 7035
Grigio finestra finitura opaca RAL 7040			

Descrizione

Materiale:

Impugnatura in zinco pressofuso a norma DIN EN 12844.

Parti metalliche in acciaio classe di resistenza 5.8.

Tappi di protezione in acciaio inox 1.4305.

Versione:

Impugnatura con rivestimento in plastica.

Parti metalliche in acciaio brunito.

Tappi di protezione in acciaio inox, non trattato.

Su richiesta:

Altre filettature interne, colori e modelli speciali.

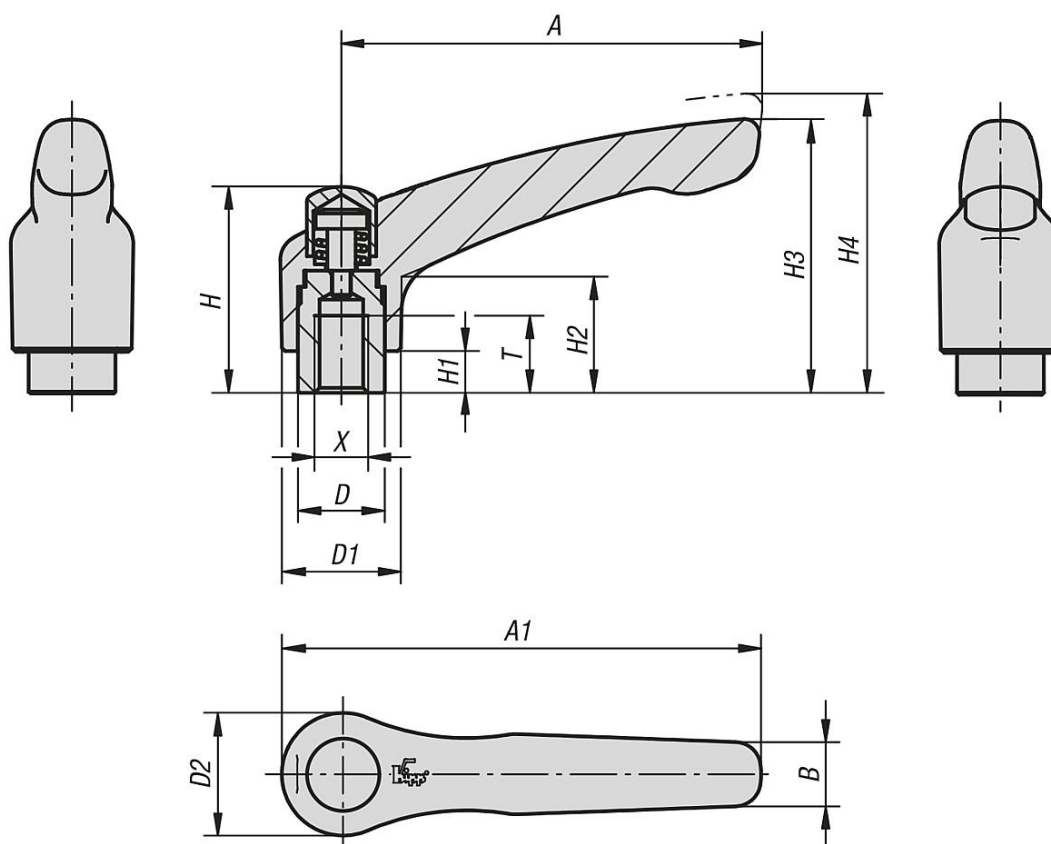
Su richiesta, la grandezza "H1" è disponibile in altre lunghezze con sovrapprezzo.

Disinnestare
tramite sollevamento



Maniglie a leva in zinco pressofuso con filettatura interna e tappo di protezione, inserto filettato in acciaio brunito

Disegni



Sintesi articoli

Maniglia a leva con tappo di protezione con filettatura interna

N. ordine	Colore corpo base	Superficie corpo base	Dimensioni	X	T	D	D1	D2	H	H1	H2	H3	H4	A	A1	B	Numero denti
K0122.92061	nero RAL 9005	satinato	2	M6	12	13,5	18,5	19	32	6,5	17,5	42,5	45,5	65	74,5	9,5	20
K0122.92081	nero RAL 9005	satinato	2	M8	12	13,5	18,5	19	32	6,5	17,5	42,5	45,5	65	74,5	9,5	20
K0122.93081	nero RAL 9005	satinato	3	M8	14	16	21	22	41,5	10	24	54,5	58,5	80	91	11	22
K0122.93101	nero RAL 9005	satinato	3	M10	14	16	21	22	41,5	10	24	54,5	58,5	80	91	11	22
K0122.9206181	nero RAL 9005	finitura opaca	2	M6	12	13,5	18,5	19	32	6,5	17,5	42,5	45,5	65	74,5	9,5	20
K0122.9206182	arancio puro RAL 2004	finitura opaca	2	M6	12	13,5	18,5	19	32	6,5	17,5	42,5	45,5	65	74,5	9,5	20
K0122.9206183	giallo navone RAL 1021	finitura opaca	2	M6	12	13,5	18,5	19	32	6,5	17,5	42,5	45,5	65	74,5	9,5	20
K0122.9206184	rosso traffico RAL 3020	finitura opaca	2	M6	12	13,5	18,5	19	32	6,5	17,5	42,5	45,5	65	74,5	9,5	20
K0122.9206185	verde segnale RAL 6032	finitura opaca	2	M6	12	13,5	18,5	19	32	6,5	17,5	42,5	45,5	65	74,5	9,5	20
K0122.9206186	blu traffico RAL 5017	finitura opaca	2	M6	12	13,5	18,5	19	32	6,5	17,5	42,5	45,5	65	74,5	9,5	20
K0122.9206187	grigio luce RAL 7035	finitura opaca	2	M6	12	13,5	18,5	19	32	6,5	17,5	42,5	45,5	65	74,5	9,5	20
K0122.9206188	grigio finestra RAL 7040	finitura opaca	2	M6	12	13,5	18,5	19	32	6,5	17,5	42,5	45,5	65	74,5	9,5	20
K0122.9208181	nero RAL 9005	finitura opaca	2	M8	12	13,5	18,5	19	32	6,5	17,5	42,5	45,5	65	74,5	9,5	20
K0122.9208182	arancio puro RAL 2004	finitura opaca	2	M8	12	13,5	18,5	19	32	6,5	17,5	42,5	45,5	65	74,5	9,5	20
K0122.9208183	giallo navone RAL 1021	finitura opaca	2	M8	12	13,5	18,5	19	32	6,5	17,5	42,5	45,5	65	74,5	9,5	20
K0122.9208184	rosso traffico RAL 3020	finitura opaca	2	M8	12	13,5	18,5	19	32	6,5	17,5	42,5	45,5	65	74,5	9,5	20
K0122.9208185	verde segnale RAL 6032	finitura opaca	2	M8	12	13,5	18,5	19	32	6,5	17,5	42,5	45,5	65	74,5	9,5	20
K0122.9208186	blu traffico RAL 5017	finitura opaca	2	M8	12	13,5	18,5	19	32	6,5	17,5	42,5	45,5	65	74,5	9,5	20
K0122.9208187	grigio luce RAL 7035	finitura opaca	2	M8	12	13,5	18,5	19	32	6,5	17,5	42,5	45,5	65	74,5	9,5	20
K0122.9208188	grigio finestra RAL 7040	finitura opaca	2	M8	12	13,5	18,5	19	32	6,5	17,5	42,5	45,5	65	74,5	9,5	20
K0122.9308181	nero RAL 9005	finitura opaca	3	M8	14	16	21	22	41,5	10	24	54,5	58,5	80	91	11	22
K0122.9308182	arancio puro RAL 2004	finitura opaca	3	M8	14	16	21	22	41,5	10	24	54,5	58,5	80	91	11	22
K0122.9308183	giallo navone RAL 1021	finitura opaca	3	M8	14	16	21	22	41,5	10	24	54,5	58,5	80	91	11	22
K0122.9308184	rosso traffico RAL 3020	finitura opaca	3	M8	14	16	21	22	41,5	10	24	54,5	58,5	80	91	11	22

Maniglie a leva in zinco pressofuso con filettatura interna e tappo di protezione, inserto filettato in acciaio brunito

Sintesi articoli

N. ordine	Colore corpo base	Superficie corpo base	Dimensioni	X	T	D	D1	D2	H	H1	H2	H3	H4	A	A1	B	Numero denti
K0122.9308185	verde segnale RAL 6032	finitura opaca	3	M8	14	16	21	22	41,5	10	24	54,5	58,5	80	91	11	22
K0122.9308186	blu traffico RAL 5017	finitura opaca	3	M8	14	16	21	22	41,5	10	24	54,5	58,5	80	91	11	22
K0122.9308187	grigio luce RAL 7035	finitura opaca	3	M8	14	16	21	22	41,5	10	24	54,5	58,5	80	91	11	22
K0122.9308188	grigio finestra RAL 7040	finitura opaca	3	M8	14	16	21	22	41,5	10	24	54,5	58,5	80	91	11	22
K0122.9310181	nero RAL 9005	finitura opaca	3	M10	14	16	21	22	41,5	10	24	54,5	58,5	80	91	11	22
K0122.9310182	arancio puro RAL 2004	finitura opaca	3	M10	14	16	21	22	41,5	10	24	54,5	58,5	80	91	11	22
K0122.9310183	giallo navone RAL 1021	finitura opaca	3	M10	14	16	21	22	41,5	10	24	54,5	58,5	80	91	11	22
K0122.9310184	rosso traffico RAL 3020	finitura opaca	3	M10	14	16	21	22	41,5	10	24	54,5	58,5	80	91	11	22
K0122.9310185	verde segnale RAL 6032	finitura opaca	3	M10	14	16	21	22	41,5	10	24	54,5	58,5	80	91	11	22
K0122.9310186	blu traffico RAL 5017	finitura opaca	3	M10	14	16	21	22	41,5	10	24	54,5	58,5	80	91	11	22
K0122.9310187	grigio luce RAL 7035	finitura opaca	3	M10	14	16	21	22	41,5	10	24	54,5	58,5	80	91	11	22
K0122.9310188	grigio finestra RAL 7040	finitura opaca	3	M10	14	16	21	22	41,5	10	24	54,5	58,5	80	91	11	22