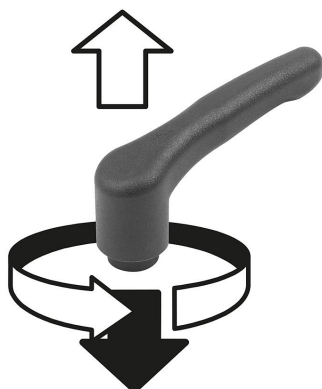


Maniglia a leva ECO in plastica con filettatura esterna, inserto filettato in acciaio inox

Descrizione articolo/immagini prodotto



Disinnestare
esercitando pressione



Descrizione

Materiale:

Leva e inserto dell'impugnatura in termoplastica rinforzata.
Gambo filettato in acciaio inox.

Versione:

Acciaio inox non trattato.

Modalità di utilizzo

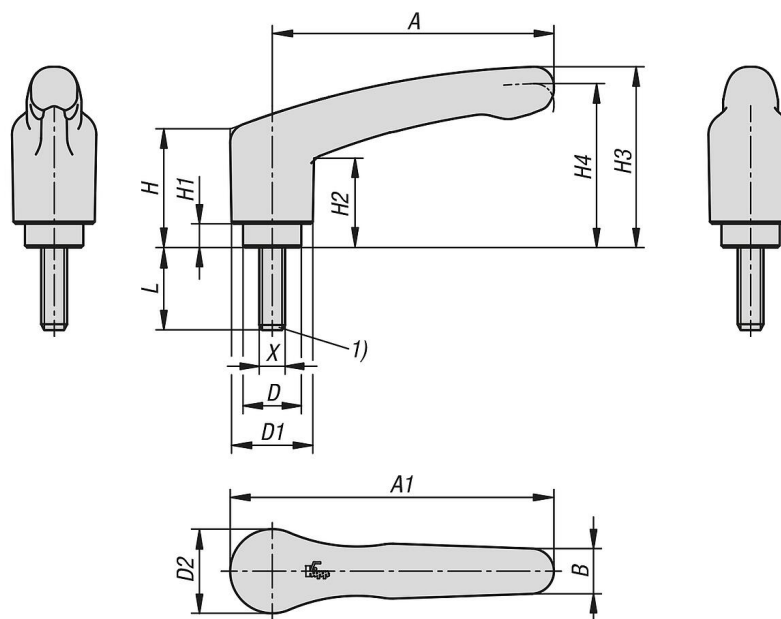
Allo stato non azionato, la leva della maniglia è agganciata tramite una corona dentata, in modo che la filettatura possa essere fissata o allentata. Premendo la leva della maniglia, è possibile spostarla in posizione e reinserirla nella corona dentata grazie alla forza della molla.

Su richiesta:

Versioni speciali.

Maniglia a leva ECO in plastica con filettatura esterna, inserto filettato in acciaio inox

Disegni



Sintesi articoli

Maniglia a leva ECO in plastica con filettatura esterna, con inserto filettato in acciaio inox

N. ordine	Colore corpo base	X	D	D1	D2	H	H1	H2	H3	H4	A	A1	B	L	Numero denti
K1743.1041X10	grigio nerastro RAL 7021	M4	10	13,2	13,8	22,7	5	15,2	31,8	28,9	39,9	46,8	7,9	10	12
K1743.1041X15	grigio nerastro RAL 7021	M4	10	13,2	13,8	22,7	5	15,2	31,8	28,9	39,9	46,8	7,9	15	12
K1743.1041X20	grigio nerastro RAL 7021	M4	10	13,2	13,8	22,7	5	15,2	31,8	28,9	39,9	46,8	7,9	20	12
K1743.1051X10	grigio nerastro RAL 7021	M5	10	13,2	13,8	22,7	5	15,2	31,8	28,9	39,9	46,8	7,9	10	12
K1743.1051X15	grigio nerastro RAL 7021	M5	10	13,2	13,8	22,7	5	15,2	31,8	28,9	39,9	46,8	7,9	15	12
K1743.1051X20	grigio nerastro RAL 7021	M5	10	13,2	13,8	22,7	5	15,2	31,8	28,9	39,9	46,8	7,9	20	12
K1743.1051X25	grigio nerastro RAL 7021	M5	10	13,2	13,8	22,7	5	15,2	31,8	28,9	39,9	46,8	7,9	25	12
K1743.2051X10	grigio nerastro RAL 7021	M5	13,5	18,8	19,5	27,4	5,5	20,7	41,9	38	65,2	75	10,5	10	12
K1743.2051X15	grigio nerastro RAL 7021	M5	13,5	18,8	19,5	27,4	5,5	20,7	41,9	38	65,2	75	10,5	15	12
K1743.2051X20	grigio nerastro RAL 7021	M5	13,5	18,8	19,5	27,4	5,5	20,7	41,9	38	65,2	75	10,5	20	12
K1743.2051X25	grigio nerastro RAL 7021	M5	13,5	18,8	19,5	27,4	5,5	20,7	41,9	38	65,2	75	10,5	25	12
K1743.2051X30	grigio nerastro RAL 7021	M5	13,5	18,8	19,5	27,4	5,5	20,7	41,9	38	65,2	75	10,5	30	12
K1743.2051X40	grigio nerastro RAL 7021	M5	13,5	18,8	19,5	27,4	5,5	20,7	41,9	38	65,2	75	10,5	40	12
K1743.2061X10	grigio nerastro RAL 7021	M6	13,5	18,8	19,5	27,4	5,5	20,7	41,9	38	65,2	75	10,5	10	12
K1743.2061X15	grigio nerastro RAL 7021	M6	13,5	18,8	19,5	27,4	5,5	20,7	41,9	38	65,2	75	10,5	15	12
K1743.2061X20	grigio nerastro RAL 7021	M6	13,5	18,8	19,5	27,4	5,5	20,7	41,9	38	65,2	75	10,5	20	12
K1743.2061X25	grigio nerastro RAL 7021	M6	13,5	18,8	19,5	27,4	5,5	20,7	41,9	38	65,2	75	10,5	25	12
K1743.2061X30	grigio nerastro RAL 7021	M6	13,5	18,8	19,5	27,4	5,5	20,7	41,9	38	65,2	75	10,5	30	12
K1743.2061X40	grigio nerastro RAL 7021	M6	13,5	18,8	19,5	27,4	5,5	20,7	41,9	38	65,2	75	10,5	40	12
K1743.2081X10	grigio nerastro RAL 7021	M8	13,5	18,8	19,5	27,4	5,5	20,7	41,9	38	65,2	75	10,5	10	12
K1743.2081X15	grigio nerastro RAL 7021	M8	13,5	18,8	19,5	27,4	5,5	20,7	41,9	38	65,2	75	10,5	15	12
K1743.2081X20	grigio nerastro RAL 7021	M8	13,5	18,8	19,5	27,4	5,5	20,7	41,9	38	65,2	75	10,5	20	12
K1743.2081X25	grigio nerastro RAL 7021	M8	13,5	18,8	19,5	27,4	5,5	20,7	41,9	38	65,2	75	10,5	25	12
K1743.2081X30	grigio nerastro RAL 7021	M8	13,5	18,8	19,5	27,4	5,5	20,7	41,9	38	65,2	75	10,5	30	12
K1743.2081X40	grigio nerastro RAL 7021	M8	13,5	18,8	19,5	27,4	5,5	20,7	41,9	38	65,2	75	10,5	40	12
K1743.3081X20	grigio nerastro RAL 7021	M8	17	21,2	22,2	40	10	31,4	58,1	53,3	80,3	91,3	11,7	20	12
K1743.3081X25	grigio nerastro RAL 7021	M8	17	21,2	22,2	40	10	31,4	58,1	53,3	80,3	91,3	11,7	25	12
K1743.3081X30	grigio nerastro RAL 7021	M8	17	21,2	22,2	40	10	31,4	58,1	53,3	80,3	91,3	11,7	30	12
K1743.3081X40	grigio nerastro RAL 7021	M8	17	21,2	22,2	40	10	31,4	58,1	53,3	80,3	91,3	11,7	40	12
K1743.3081X50	grigio nerastro RAL 7021	M8	17	21,2	22,2	40	10	31,4	58,1	53,3	80,3	91,3	11,7	50	12
K1743.3081X60	grigio nerastro RAL 7021	M8	17	21,2	22,2	40	10	31,4	58,1	53,3	80,3	91,3	11,7	60	12
K1743.3101X20	grigio nerastro RAL 7021	M10	17	21,2	22,2	40	10	31,4	58,1	53,3	80,3	91,3	11,7	20	12

Maniglia a leva ECO in plastica con filettatura esterna, inserto filettato in acciaio inox

Sintesi articoli

N. ordine	Colore corpo base	X	D	D1	D2	H	H1	H2	H3	H4	A	A1	B	L	Numero denti
K1743.3101X25	grigio nerastro RAL 7021	M10	17	21,2	22,2	40	10	31,4	58,1	53,3	80,3	91,3	11,7	25	12
K1743.3101X30	grigio nerastro RAL 7021	M10	17	21,2	22,2	40	10	31,4	58,1	53,3	80,3	91,3	11,7	30	12
K1743.3101X40	grigio nerastro RAL 7021	M10	17	21,2	22,2	40	10	31,4	58,1	53,3	80,3	91,3	11,7	40	12
K1743.3101X50	grigio nerastro RAL 7021	M10	17	21,2	22,2	40	10	31,4	58,1	53,3	80,3	91,3	11,7	50	12
K1743.3101X60	grigio nerastro RAL 7021	M10	17	21,2	22,2	40	10	31,4	58,1	53,3	80,3	91,3	11,7	60	12
K1743.10484X10	rosso traffico RAL 3020	M4	10	13,2	13,8	22,7	5	15,2	31,8	28,9	39,9	46,8	7,9	10	12
K1743.10484X15	rosso traffico RAL 3020	M4	10	13,2	13,8	22,7	5	15,2	31,8	28,9	39,9	46,8	7,9	15	12
K1743.10484X20	rosso traffico RAL 3020	M4	10	13,2	13,8	22,7	5	15,2	31,8	28,9	39,9	46,8	7,9	20	12
K1743.10584X10	rosso traffico RAL 3020	M5	10	13,2	13,8	22,7	5	15,2	31,8	28,9	39,9	46,8	7,9	10	12
K1743.10584X15	rosso traffico RAL 3020	M5	10	13,2	13,8	22,7	5	15,2	31,8	28,9	39,9	46,8	7,9	15	12
K1743.10584X20	rosso traffico RAL 3020	M5	10	13,2	13,8	22,7	5	15,2	31,8	28,9	39,9	46,8	7,9	20	12
K1743.10584X25	rosso traffico RAL 3020	M5	10	13,2	13,8	22,7	5	15,2	31,8	28,9	39,9	46,8	7,9	25	12
K1743.20584X10	rosso traffico RAL 3020	M5	13,5	18,8	19,5	27,4	5,5	20,7	41,9	38	65,2	75	10,5	10	12
K1743.20584X15	rosso traffico RAL 3020	M5	13,5	18,8	19,5	27,4	5,5	20,7	41,9	38	65,2	75	10,5	15	12
K1743.20584X20	rosso traffico RAL 3020	M5	13,5	18,8	19,5	27,4	5,5	20,7	41,9	38	65,2	75	10,5	20	12
K1743.20584X25	rosso traffico RAL 3020	M5	13,5	18,8	19,5	27,4	5,5	20,7	41,9	38	65,2	75	10,5	25	12
K1743.20584X30	rosso traffico RAL 3020	M5	13,5	18,8	19,5	27,4	5,5	20,7	41,9	38	65,2	75	10,5	30	12
K1743.20584X40	rosso traffico RAL 3020	M5	13,5	18,8	19,5	27,4	5,5	20,7	41,9	38	65,2	75	10,5	40	12
K1743.20684X10	rosso traffico RAL 3020	M6	13,5	18,8	19,5	27,4	5,5	20,7	41,9	38	65,2	75	10,5	10	12
K1743.20684X15	rosso traffico RAL 3020	M6	13,5	18,8	19,5	27,4	5,5	20,7	41,9	38	65,2	75	10,5	15	12
K1743.20684X20	rosso traffico RAL 3020	M6	13,5	18,8	19,5	27,4	5,5	20,7	41,9	38	65,2	75	10,5	20	12
K1743.20684X25	rosso traffico RAL 3020	M6	13,5	18,8	19,5	27,4	5,5	20,7	41,9	38	65,2	75	10,5	25	12
K1743.20684X30	rosso traffico RAL 3020	M6	13,5	18,8	19,5	27,4	5,5	20,7	41,9	38	65,2	75	10,5	30	12
K1743.20684X40	rosso traffico RAL 3020	M6	13,5	18,8	19,5	27,4	5,5	20,7	41,9	38	65,2	75	10,5	40	12
K1743.20884X10	rosso traffico RAL 3020	M8	13,5	18,8	19,5	27,4	5,5	20,7	41,9	38	65,2	75	10,5	10	12
K1743.20884X15	rosso traffico RAL 3020	M8	13,5	18,8	19,5	27,4	5,5	20,7	41,9	38	65,2	75	10,5	15	12
K1743.20884X20	rosso traffico RAL 3020	M8	13,5	18,8	19,5	27,4	5,5	20,7	41,9	38	65,2	75	10,5	20	12
K1743.20884X25	rosso traffico RAL 3020	M8	13,5	18,8	19,5	27,4	5,5	20,7	41,9	38	65,2	75	10,5	25	12
K1743.20884X30	rosso traffico RAL 3020	M8	13,5	18,8	19,5	27,4	5,5	20,7	41,9	38	65,2	75	10,5	30	12
K1743.20884X40	rosso traffico RAL 3020	M8	13,5	18,8	19,5	27,4	5,5	20,7	41,9	38	65,2	75	10,5	40	12
K1743.30884X20	rosso traffico RAL 3020	M8	17	21,2	22,2	40	10	31,4	58,1	53,3	80,3	91,3	11,7	20	12
K1743.30884X25	rosso traffico RAL 3020	M8	17	21,2	22,2	40	10	31,4	58,1	53,3	80,3	91,3	11,7	25	12
K1743.30884X30	rosso traffico RAL 3020	M8	17	21,2	22,2	40	10	31,4	58,1	53,3	80,3	91,3	11,7	30	12
K1743.30884X40	rosso traffico RAL 3020	M8	17	21,2	22,2	40	10	31,4	58,1	53,3	80,3	91,3	11,7	40	12
K1743.30884X50	rosso traffico RAL 3020	M8	17	21,2	22,2	40	10	31,4	58,1	53,3	80,3	91,3	11,7	50	12
K1743.30884X60	rosso traffico RAL 3020	M8	17	21,2	22,2	40	10	31,4	58,1	53,3	80,3	91,3	11,7	60	12
K1743.31084X20	rosso traffico RAL 3020	M10	17	21,2	22,2	40	10	31,4	58,1	53,3	80,3	91,3	11,7	20	12
K1743.31084X25	rosso traffico RAL 3020	M10	17	21,2	22,2	40	10	31,4	58,1	53,3	80,3	91,3	11,7	25	12
K1743.31084X30	rosso traffico RAL 3020	M10	17	21,2	22,2	40	10	31,4	58,1	53,3	80,3	91,3	11,7	30	12
K1743.31084X40	rosso traffico RAL 3020	M10	17	21,2	22,2	40	10	31,4	58,1	53,3	80,3	91,3	11,7	40	12
K1743.31084X50	rosso traffico RAL 3020	M10	17	21,2	22,2	40	10	31,4	58,1	53,3	80,3	91,3	11,7	50	12
K1743.31084X60	rosso traffico RAL 3020	M10	17	21,2	22,2	40	10	31,4	58,1	53,3	80,3	91,3	11,7	60	12