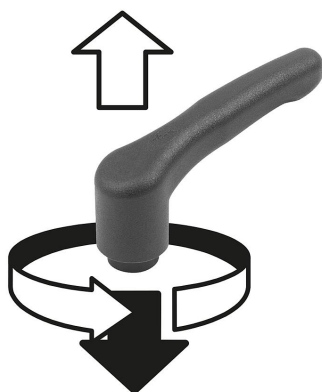


Maniglia a leva ECO in plastica con filettatura interna; inserto filettato in acciaio inox

Descrizione articolo/immagini prodotto



Disinnestare esercitando pressione



Descrizione

Materiale:

Leva e inserto dell'impugnatura in termoplastica rinforzata.
Bussola in acciaio inox.

Versione:

Acciaio inox non trattato.

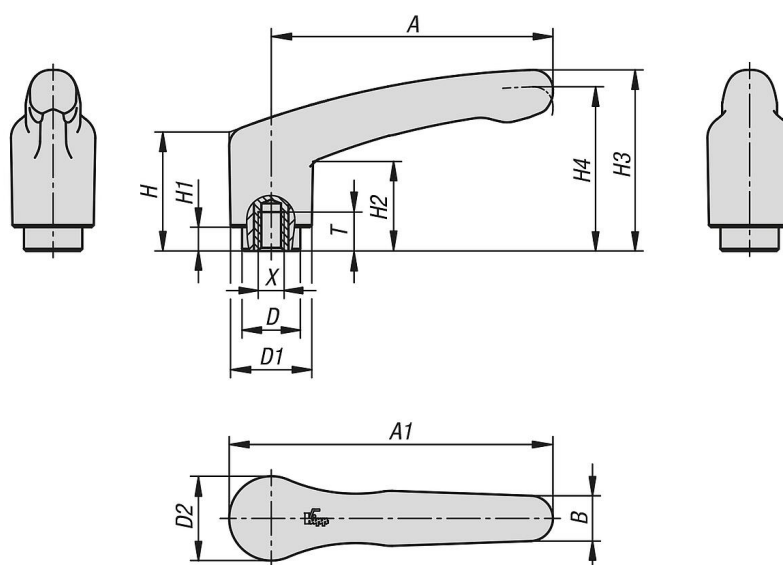
Modalità di utilizzo

Allo stato non azionato, la leva della maniglia è agganciata tramite una corona dentata, in modo che la filettatura possa essere fissata o allentata. Premendo la leva della maniglia, è possibile spostarla in posizione e reinserirla nella corona dentata grazie alla forza della molla.

Su richiesta:

Versioni speciali.

Disegni



Maniglia a leva ECO in plastica con filettatura interna; inserto filettato in acciaio inox

Sintesi articoli

Maniglia a leva ECO in plastica con filettatura interna; inserto filettato in acciaio inox

N. ordine	Colore corpo base	X	T	D	D1	D2	H	H1	H2	H3	H4	A	A1	B	Numero denti
K1743.1041	grigio nerastro RAL 7021	M4	6	10	13,2	13,8	22,7	5	15,2	31,8	28,9	39,9	46,8	7,9	12
K1743.1051	grigio nerastro RAL 7021	M5	6	10	13,2	13,8	22,7	5	15,2	31,8	28,9	39,9	46,8	7,9	12
K1743.2051	grigio nerastro RAL 7021	M5	7,5	13,5	18,8	19,5	27,4	5,5	20,7	41,9	38	65,2	75	10,5	12
K1743.2061	grigio nerastro RAL 7021	M6	9	13,5	18,8	19,5	27,4	5,5	20,7	41,9	38	65,2	75	10,5	12
K1743.2081	grigio nerastro RAL 7021	M8	9	13,5	18,8	19,5	27,4	5,5	20,7	41,9	38	65,2	75	10,5	12
K1743.3081	grigio nerastro RAL 7021	M8	12	17	21,2	22,2	40	10	31,4	58,1	53,3	80,3	91,3	11,7	12
K1743.3101	grigio nerastro RAL 7021	M10	12	17	21,2	22,2	40	10	31,4	58,1	53,3	80,3	91,3	11,7	12
K1743.10484	rosso traffico RAL 3020	M4	6	10	13,2	13,8	22,7	5	15,2	31,8	28,9	39,9	46,8	7,9	12
K1743.10584	rosso traffico RAL 3020	M5	6	10	13,2	13,8	22,7	5	15,2	31,8	28,9	39,9	46,8	7,9	12
K1743.20584	rosso traffico RAL 3020	M5	7,5	13,5	18,8	19,5	27,4	5,5	20,7	41,9	38	65,2	75	10,5	12
K1743.20684	rosso traffico RAL 3020	M6	9	13,5	18,8	19,5	27,4	5,5	20,7	41,9	38	65,2	75	10,5	12
K1743.20884	rosso traffico RAL 3020	M8	9	13,5	18,8	19,5	27,4	5,5	20,7	41,9	38	65,2	75	10,5	12
K1743.30884	rosso traffico RAL 3020	M8	12	17	21,2	22,2	40	10	31,4	58,1	53,3	80,3	91,3	11,7	12
K1743.31084	rosso traffico RAL 3020	M10	12	17	21,2	22,2	40	10	31,4	58,1	53,3	80,3	91,3	11,7	12