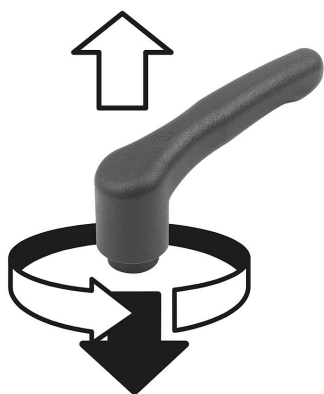


Maniglie a leva in plastica ECO con filettatura esterna, inserto filettato in acciaio passivato blu

Descrizione articolo/immagini prodotto



Disinnestare
esercitando pressione



Descrizione

Materiale:

Leva e inserto dell'impugnatura in termoplastica rinforzata.
Gambo filettato in acciaio.

Versione:

Acciaio passivato blu.

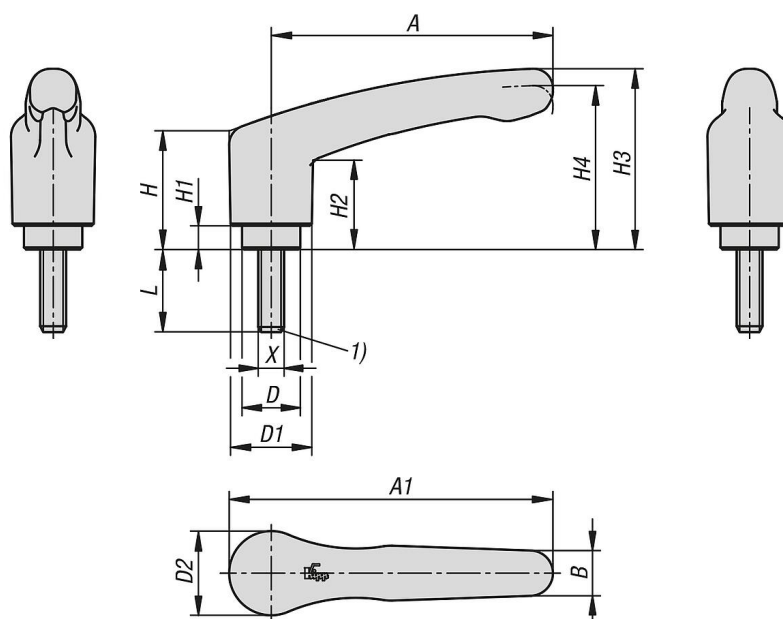
Modalità di utilizzo

Allo stato non azionato, la leva della maniglia è agganciata tramite una corona dentata, in modo che la filettatura possa essere fissata o allentata. Premendo la leva della maniglia, è possibile spostarla in posizione e reinserirla nella corona dentata grazie alla forza della molla.

Su richiesta:

Versioni speciali.

Disegni



Maniglie a leva in plastica ECO con filettatura esterna, inserto filettato in acciaio passivato blu

Sintesi articoli

N. ordine	Colore corpo base	X	D	D1	D2	H	H1	H2	H3	H4	A	A1	B	L	Numero denti
K1872.20884X25	rosso traffico RAL 3020	M8	13,5	18,8	19,5	27,4	5,5	20,7	41,9	38	65,2	75	10,5	25	12
K1872.20884X30	rosso traffico RAL 3020	M8	13,5	18,8	19,5	27,4	5,5	20,7	41,9	38	65,2	75	10,5	30	12
K1872.20884X40	rosso traffico RAL 3020	M8	13,5	18,8	19,5	27,4	5,5	20,7	41,9	38	65,2	75	10,5	40	12
K1872.30884X20	rosso traffico RAL 3020	M8	17	21,2	22,2	40	10	31,4	58,1	53,3	80,3	91,3	11,7	20	12
K1872.30884X25	rosso traffico RAL 3020	M8	17	21,2	22,2	40	10	31,4	58,1	53,3	80,3	91,3	11,7	25	12
K1872.30884X30	rosso traffico RAL 3020	M8	17	21,2	22,2	40	10	31,4	58,1	53,3	80,3	91,3	11,7	30	12
K1872.30884X40	rosso traffico RAL 3020	M8	17	21,2	22,2	40	10	31,4	58,1	53,3	80,3	91,3	11,7	40	12
K1872.30884X50	rosso traffico RAL 3020	M8	17	21,2	22,2	40	10	31,4	58,1	53,3	80,3	91,3	11,7	50	12
K1872.30884X60	rosso traffico RAL 3020	M8	17	21,2	22,2	40	10	31,4	58,1	53,3	80,3	91,3	11,7	60	12
K1872.31084X20	rosso traffico RAL 3020	M10	17	21,2	22,2	40	10	31,4	58,1	53,3	80,3	91,3	11,7	20	12
K1872.31084X25	rosso traffico RAL 3020	M10	17	21,2	22,2	40	10	31,4	58,1	53,3	80,3	91,3	11,7	25	12
K1872.31084X30	rosso traffico RAL 3020	M10	17	21,2	22,2	40	10	31,4	58,1	53,3	80,3	91,3	11,7	30	12
K1872.31084X40	rosso traffico RAL 3020	M10	17	21,2	22,2	40	10	31,4	58,1	53,3	80,3	91,3	11,7	40	12
K1872.31084X50	rosso traffico RAL 3020	M10	17	21,2	22,2	40	10	31,4	58,1	53,3	80,3	91,3	11,7	50	12
K1872.31084X60	rosso traffico RAL 3020	M10	17	21,2	22,2	40	10	31,4	58,1	53,3	80,3	91,3	11,7	60	12