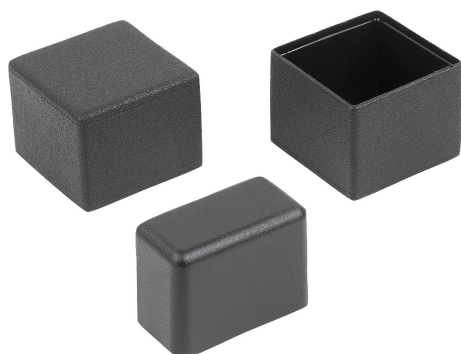


Tappi di protezione in plastica per tubi quadri

Descrizione articolo/immagini prodotto



Descrizione

Materiale:

Corpo base in polietilene.

Versione:

Corpo base colore nero.

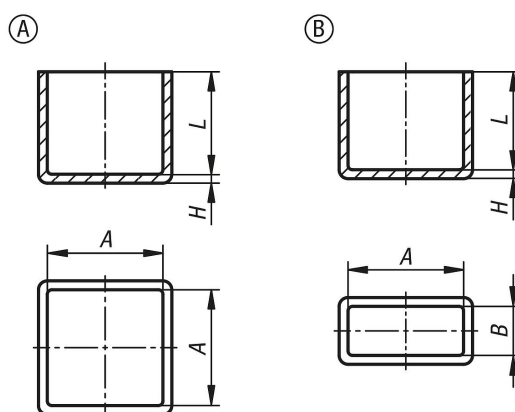
Utilizzo:

I tappi servono per proteggere i tubi da spigoli taglienti.

Montaggio:

Il montaggio può essere eseguito a mano esercitando pressione o con un martello con testa di gomma.

Disegni



Sintesi articoli

Tappi di protezione in plastica per tubi quadri

N. ordine	Forma	Tipo di stampo	A	B	H	L
K2029.2020	A	quadrato	20	-	2	24
K2029.2525	A	quadrato	25	-	2	23
K2029.3030	A	quadrato	30	-	2	23
K2029.4040	A	quadrato	40	-	3	28
K2029.5050	A	quadrato	50	-	2	28
K2029.3015	B	rettangolare	30	15	2	22
K2029.4020	B	rettangolare	40	20	2	8