

Tappi in plastica con superficie di scorrimento in feltro per tubi quadri e rotondi

Descrizione articolo/immagini prodotto



Descrizione

Materiale:

Corpo base in polietilene.

Superficie di scorrimento in feltro agugliato sintetico.

Versione:

Corpo base colore nero.

Nota:

La superficie in feltro consente uno scorrimento delicato e silenzioso.

Le lamelle sono chiuse o interrotte. Per effetto del processo di produzione, un residuo di colata può superare la lunghezza del gambo.

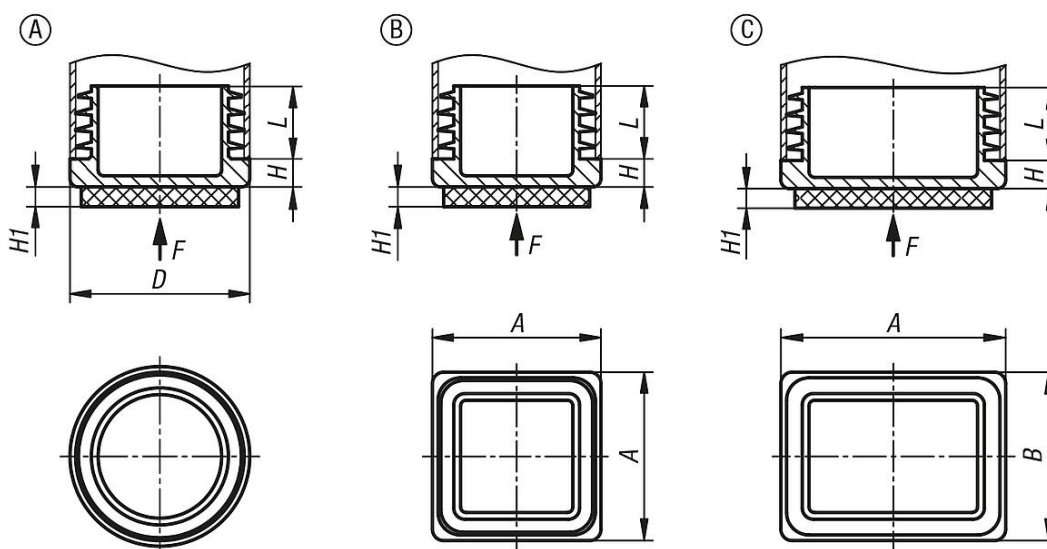
Utilizzo:

I tappi vengono utilizzati in tubi d'acciaio, coperture per tubi o telai di base in alluminio nell'industria, nell'artigianato e in ambito domestico. Particolarmente indicati per evitare graffi su pavimenti delicati e duri come la pietra o il laminato.

Montaggio:

Il montaggio può essere eseguito a mano esercitando pressione o con un martello con testa di gomma.

Disegni



Sintesi articoli

Tappi in plastica con superficie di scorrimento in feltro per tubi quadri e rotondi

N. ordine	Versione 2	Forma	Tipo di stampo	A	B	D	H	H1	L	Compatibile con
K2036.00120820	per tubi a sezione rotonda	A	rotondo	-	-	12	3,5	3,5	10	Ø12x0,8-2
K2036.00130820	per tubi a sezione rotonda	A	rotondo	-	-	13	4	3,5	11,5	Ø13x0,8-2
K2036.00140820	per tubi a sezione rotonda	A	rotondo	-	-	14	5	3,5	10,5	Ø14x0,8-2
K2036.00150820	per tubi a sezione rotonda	A	rotondo	-	-	15	3	3,5	11,5	Ø15x0,8-2
K2036.00160820	per tubi a sezione rotonda	A	rotondo	-	-	16	5	3,5	11,5	Ø16x0,8-2

Tappi in plastica con superficie di scorrimento in feltro per tubi quadri e rotondi

Sintesi articoli

N. ordine	Versione 2	Forma	Tipo di stampo	A	B	D	H	H1	L	Compatibile con
K2036.00180825	per tubi a sezione rotonda	A	rotondo	-	-	18	5	3,5	11,5	Ø18x0,8-2,5
K2036.00190825	per tubi a sezione rotonda	A	rotondo	-	-	19	5	3,5	11,5	Ø19x0,8-2,5
K2036.00200825	per tubi a sezione rotonda	A	rotondo	-	-	20	5	3,5	11,5	Ø20x0,8-2,5
K2036.00220830	per tubi a sezione rotonda	A	rotondo	-	-	22	5	3,5	11,5	Ø22x0,8-3
K2036.00230830	per tubi a sezione rotonda	A	rotondo	-	-	23	5	3,5	11,5	Ø23x0,8-3
K2036.00251030	per tubi a sezione rotonda	A	rotondo	-	-	25	5	3,5	11,5	Ø25x1-3
K2036.00260830	per tubi a sezione rotonda	A	rotondo	-	-	26	5	3,5	11,5	Ø26x0,8-3
K2036.00280825	per tubi a sezione rotonda	A	rotondo	-	-	28	5	3,5	11,5	Ø28x0,8-2,5
K2036.00300825	per tubi a sezione rotonda	A	rotondo	-	-	30	5	3,5	11,5	Ø30x0,8-2,5
K2036.00320830	per tubi a sezione rotonda	A	rotondo	-	-	32	5	3,5	11,5	Ø32x0,8-3
K2036.00351030	per tubi a sezione rotonda	A	rotondo	-	-	35	5	3,5	11,5	Ø35x1-3
K2036.00401030	per tubi a sezione rotonda	A	rotondo	-	-	40	5	3,5	11,5	Ø40x1-3
K2036.00420825	per tubi a sezione rotonda	A	rotondo	-	-	42	5	3,5	11,5	Ø42x0,8-2,5
K2036.13130520	per tubi quadrati	B	quadrato	13	-	-	4	3,5	11,5	13x13x0,5-2
K2036.15150820	per tubi quadrati	B	quadrato	15	-	-	3	3,5	11,5	15x15x0,8-2
K2036.16160820	per tubi quadrati	B	quadrato	16	-	-	5	3,5	11,5	16x16x0,8-2
K2036.18181530	per tubi quadrati	B	quadrato	18	-	-	5	3,5	11,5	18x18x1,5-3
K2036.20200830	per tubi quadrati	B	quadrato	20	-	-	5	3,5	11,5	20x20x0,8-3
K2036.22220830	per tubi quadrati	B	quadrato	22	-	-	5	3,5	11,5	22x22x0,8-3
K2036.25251030	per tubi quadrati	B	quadrato	25	-	-	5	3,5	11,5	25x25x1-3
K2036.30301025	per tubi quadrati	B	quadrato	30	-	-	5	3,5	11,5	30x30x1-2,5
K2036.20151020	per tubi rettangolari	C	rettangolare	20	15	-	5	3,5	11,5	20x15x1-2
K2036.25201030	per tubi rettangolari	C	rettangolare	25	20	-	5	3,5	11,5	25x20x1-3
K2036.30100820	per tubi rettangolari	C	rettangolare	30	10	-	3	3,5	11,5	30x10x0,8-2
K2036.30150825	per tubi rettangolari	C	rettangolare	30	15	-	5	3,5	11,5	30x15x0,8-2,5
K2036.35100820	per tubi rettangolari	C	rettangolare	35	10	-	5	3,5	11,5	35x10x0,8-2
K2036.35151030	per tubi rettangolari	C	rettangolare	35	15	-	5	3,5	11,5	35x15x1-3
K2036.40101520	per tubi rettangolari	C	rettangolare	40	10	-	5	3,5	11	40x10x1,5-2
K2036.40151020	per tubi rettangolari	C	rettangolare	40	15	-	5	3,5	11,7	40x15x1-2
K2036.40301030	per tubi rettangolari	C	rettangolare	40	30	-	5	3,5	11,5	40x30x1-3