

Maniglie a leva di zinco pressofuso con filettatura interna, inserto filettato in acciaio inox

Descrizione articolo/immagini prodotto



Nero satinato RAL 9005	Nero finitura opaca RAL 9005	Arancio finitura opaca RAL 2004	Giallo navone finitura opaca RAL 1021
Rosso traffico finitura opaca RAL 3020	Verde segnale finitura opaca RAL 6032	Blu traffico finitura opaca RAL 5017	Grigio luce finitura opaca RAL 7035
Grigio finestra finitura opaca RAL 7040	non trattato non verniciato	cromato lucido	

Descrizione

Materiale:

Impugnatura in zinco pressofuso a norma DIN EN 12844.
Parti metalliche in acciaio inox 1.4305.

Versione:

Impugnatura con rivestimento in plastica o cromatura lucida. Parti metalliche in acciaio non trattato.

Su richiesta:

Altre filettature interne, colori e modelli speciali.

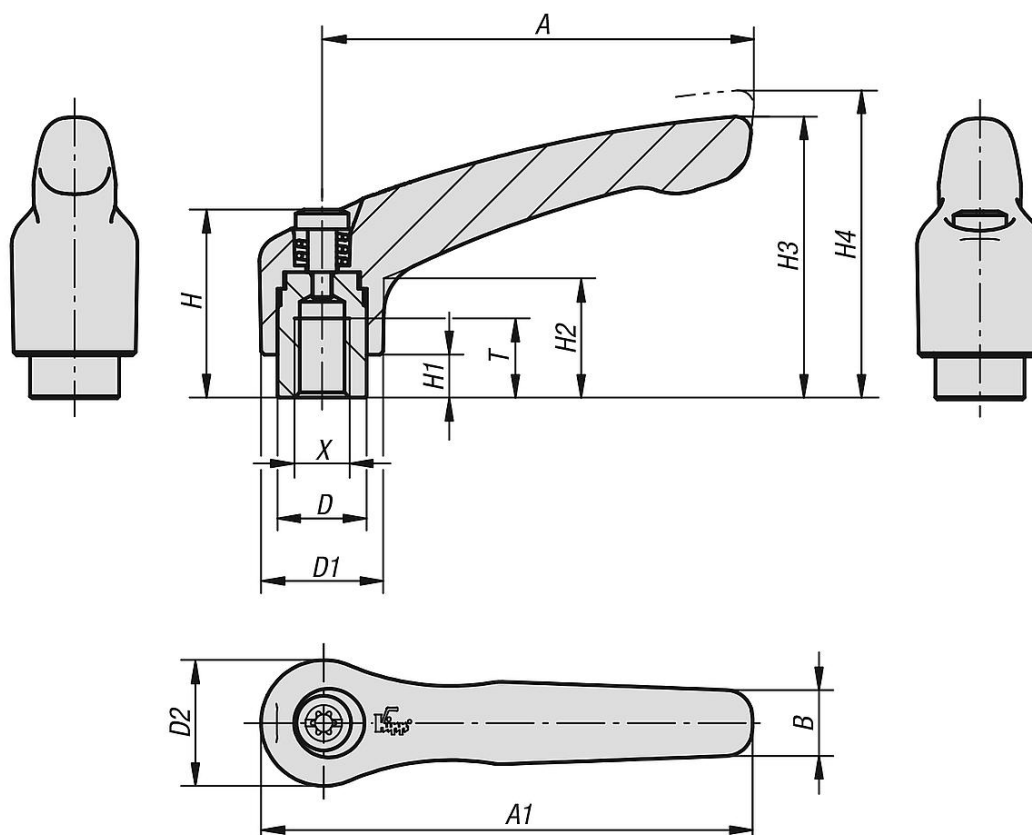
Pagando un sovrapprezzo la misura "H1" può essere realizzata in altre lunghezze.

Disinnestare
tramite sollevamento



Maniglie a leva di zinco pressofuso con filettatura interna, inserto filettato in acciaio inox

Disegni



Sintesi articoli

Maniglia a leva con filettatura interna, parti metalliche in acciaio inox

N. ordine	Colore corpo base	Superficie corpo base	Dimensioni	X	T	D	D1	D2	H	H1	H2	H3	H4	A	A1	B	Numero denti
K0123.0031	nero RAL 9005	satinato	0	M3	9	10	13	14	24,5	4	14,5	30	33	30	37	7	16
K0123.0041	nero RAL 9005	satinato	0	M4	9	10	13	14	24,5	4	14,5	30	33	30	37	7	16
K0123.0051	nero RAL 9005	satinato	0	M5	9	10	13	14	24,5	4	14,5	30	33	30	37	7	16
K0123.1041	nero RAL 9005	satinato	1	M4	9	10	13	14	24,5	4	14,5	31	34	40	47	7	16
K0123.1051	nero RAL 9005	satinato	1	M5	9	10	13	14	24,5	4	14,5	31	34	40	47	7	16
K0123.1061	nero RAL 9005	satinato	1	M6	9	10	13	14	24,5	4	14,5	31	34	40	47	7	16
K0123.2061	nero RAL 9005	satinato	2	M6	12	13,5	18,5	19	28,5	6,5	17,5	42,5	45,5	65	74,5	9,5	20
K0123.2081	nero RAL 9005	satinato	2	M8	12	13,5	18,5	19	28,5	6,5	17,5	42,5	45,5	65	74,5	9,5	20
K0123.3081	nero RAL 9005	satinato	3	M8	14	16	21	22	37	10	24	54,5	58,5	80	91	11	22
K0123.3101	nero RAL 9005	satinato	3	M10	14	16	21	22	37	10	24	54,5	58,5	80	91	11	22
K0123.4101	nero RAL 9005	satinato	4	M10	17	19	27	27,5	43	10	27	63	67,5	95	109	13	24
K0123.4121	nero RAL 9005	satinato	4	M12	17	19	27	27,5	43	10	27	63	67,5	95	109	13	24
K0123.5121	nero RAL 9005	satinato	5	M12	23	23	31	32	49	12	31,5	73	77,5	110	126	15	26
K0123.5161	nero RAL 9005	satinato	5	M16	23	23	31	32	49	12	31,5	73	77,5	110	126	15	26
K0123.003181	nero RAL 9005	finitura opaca	0	M3	9	10	13	14	24,5	4	14,5	30	33	30	37	7	16
K0123.004181	nero RAL 9005	finitura opaca	0	M4	9	10	13	14	24,5	4	14,5	30	33	30	37	7	16
K0123.005181	nero RAL 9005	finitura opaca	0	M5	9	10	13	14	24,5	4	14,5	30	33	30	37	7	16
K0123.104181	nero RAL 9005	finitura opaca	1	M4	9	10	13	14	24,5	4	14,5	31	34	40	47	7	16
K0123.105181	nero RAL 9005	finitura opaca	1	M5	9	10	13	14	24,5	4	14,5	31	34	40	47	7	16
K0123.106181	nero RAL 9005	finitura opaca	1	M6	9	10	13	14	24,5	4	14,5	31	34	40	47	7	16
K0123.206181	nero RAL 9005	finitura opaca	2	M6	12	13,5	18,5	19	28,5	6,5	17,5	42,5	45,5	65	74,5	9,5	20
K0123.208181	nero RAL 9005	finitura opaca	2	M8	12	13,5	18,5	19	28,5	6,5	17,5	42,5	45,5	65	74,5	9,5	20
K0123.308181	nero RAL 9005	finitura opaca	3	M8	14	16	21	22	37	10	24	54,5	58,5	80	91	11	22
K0123.310181	nero RAL 9005	finitura opaca	3	M10	14	16	21	22	37	10	24	54,5	58,5	80	91	11	22

Maniglie a leva di zinco pressofuso con filettatura interna, inserto filettato in acciaio inox

Sintesi articoli

N. ordine	Colore corpo base	Superficie corpo base	Dimensioni	X	T	D	D1	D2	H	H1	H2	H3	H4	A	A1	B	Numero denti
K0123.3086	argento	cromato lucido	3	M8	14	16	21	22	37	10	24	54,5	58,5	80	91	11	22
K0123.3106	argento	cromato lucido	3	M10	14	16	21	22	37	10	24	54,5	58,5	80	91	11	22
K0123.4106	argento	cromato lucido	4	M10	17	19	27	27,5	43	10	27	63	67,5	95	109	13	24
K0123.4126	argento	cromato lucido	4	M12	17	19	27	27,5	43	10	27	63	67,5	95	109	13	24
K0123.5126	argento	cromato lucido	5	M12	23	23	31	32	49	12	31,5	73	77,5	110	126	15	26
K0123.5166	argento	cromato lucido	5	M16	23	23	31	32	49	12	31,5	73	77,5	110	126	15	26