

Maniglia a leva in plastica con filettatura esterna e funzione di sicurezza, inserto filettato in acciaio inox

Descrizione articolo/immagini prodotto



Inserimento
tramite pressione
(funzione di sicurezza)



Descrizione

Descrizione del prodotto:

Le maniglie a leva con funzione di sicurezza impediscono modifiche al punto di serraggio dovute ad apertura o chiusura involontaria.

Nello stato iniziale, la leva può essere ruotata liberamente e non ha alcun collegamento con il punto di serraggio. Solo premendo la leva di serraggio la dentatura si innesta e il morsetto può essere rilasciato o serrato.

Il ritorno avviene subito dopo aver rilasciato la leva di serraggio tramite una molla.

Materiale:

Leva e inserto dell'impugnatura in termoplastica rinforzata.

Gambo filettato in acciaio inox.

Versione:

Acciaio inox non trattato.

Vantaggi:

Protegge dall'apertura o dalla chiusura involontaria.

Contorno impugnatura chiuso senza bordi di interferenza.

Su richiesta:

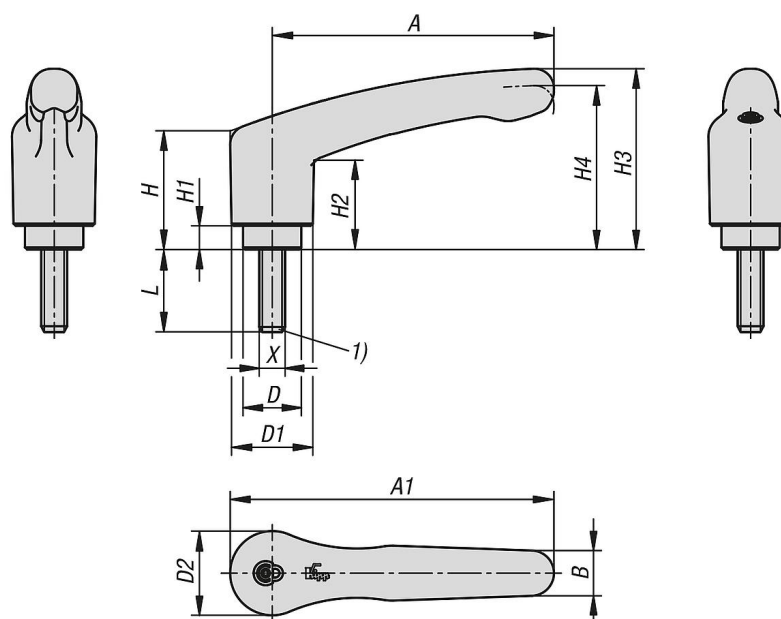
Versioni speciali.

Nota disegno:

1) Punta DIN EN ISO 4753

Maniglia a leva in plastica con filettatura esterna e funzione di sicurezza, inserto filettato in acciaio inox

Disegni



Sintesi articoli

Maniglia a leva in plastica con filettatura esterna e funzione di sicurezza, inserto filettato in acciaio inox

N. ordine	Colore corpo base	Dimensioni	X	D	D1	D2	H	H1	H2	H3	H4	A	A1	B	L	Numero denti
K1873.1041X10	grigio nerastro RAL 7021	1	M4	10	13,2	13,8	22,7	5	15,2	31,8	28,9	39,9	46,8	7,9	10	12
K1873.1041X15	grigio nerastro RAL 7021	1	M4	10	13,2	13,8	22,7	5	15,2	31,8	28,9	39,9	46,8	7,9	15	12
K1873.1041X20	grigio nerastro RAL 7021	1	M4	10	13,2	13,8	22,7	5	15,2	31,8	28,9	39,9	46,8	7,9	20	12
K1873.1051X10	grigio nerastro RAL 7021	1	M5	10	13,2	13,8	22,7	5	15,2	31,8	28,9	39,9	46,8	7,9	10	12
K1873.1051X15	grigio nerastro RAL 7021	1	M5	10	13,2	13,8	22,7	5	15,2	31,8	28,9	39,9	46,8	7,9	15	12
K1873.1051X20	grigio nerastro RAL 7021	1	M5	10	13,2	13,8	22,7	5	15,2	31,8	28,9	39,9	46,8	7,9	20	12
K1873.1051X25	grigio nerastro RAL 7021	1	M5	10	13,2	13,8	22,7	5	15,2	31,8	28,9	39,9	46,8	7,9	25	12
K1873.2051X10	grigio nerastro RAL 7021	2	M5	13,5	18,8	19,5	27,4	5,5	20,7	41,9	38	65,2	75	10,5	10	12
K1873.2051X15	grigio nerastro RAL 7021	2	M5	13,5	18,8	19,5	27,4	5,5	20,7	41,9	38	65,2	75	10,5	15	12
K1873.2051X20	grigio nerastro RAL 7021	2	M5	13,5	18,8	19,5	27,4	5,5	20,7	41,9	38	65,2	75	10,5	20	12
K1873.2051X25	grigio nerastro RAL 7021	2	M5	13,5	18,8	19,5	27,4	5,5	20,7	41,9	38	65,2	75	10,5	25	12
K1873.2051X30	grigio nerastro RAL 7021	2	M5	13,5	18,8	19,5	27,4	5,5	20,7	41,9	38	65,2	75	10,5	30	12
K1873.2051X40	grigio nerastro RAL 7021	2	M5	13,5	18,8	19,5	27,4	5,5	20,7	41,9	38	65,2	75	10,5	40	12
K1873.2061X10	grigio nerastro RAL 7021	2	M6	13,5	18,8	19,5	27,4	5,5	20,7	41,9	38	65,2	75	10,5	10	12
K1873.2061X15	grigio nerastro RAL 7021	2	M6	13,5	18,8	19,5	27,4	5,5	20,7	41,9	38	65,2	75	10,5	15	12
K1873.2061X20	grigio nerastro RAL 7021	2	M6	13,5	18,8	19,5	27,4	5,5	20,7	41,9	38	65,2	75	10,5	20	12
K1873.2061X25	grigio nerastro RAL 7021	2	M6	13,5	18,8	19,5	27,4	5,5	20,7	41,9	38	65,2	75	10,5	25	12
K1873.2061X30	grigio nerastro RAL 7021	2	M6	13,5	18,8	19,5	27,4	5,5	20,7	41,9	38	65,2	75	10,5	30	12
K1873.2061X40	grigio nerastro RAL 7021	2	M6	13,5	18,8	19,5	27,4	5,5	20,7	41,9	38	65,2	75	10,5	40	12
K1873.2081X15	grigio nerastro RAL 7021	2	M8	13,5	18,8	19,5	27,4	5,5	20,7	41,9	38	65,2	75	10,5	15	12
K1873.2081X20	grigio nerastro RAL 7021	2	M8	13,5	18,8	19,5	27,4	5,5	20,7	41,9	38	65,2	75	10,5	20	12
K1873.2081X25	grigio nerastro RAL 7021	2	M8	13,5	18,8	19,5	27,4	5,5	20,7	41,9	38	65,2	75	10,5	25	12
K1873.2081X30	grigio nerastro RAL 7021	2	M8	13,5	18,8	19,5	27,4	5,5	20,7	41,9	38	65,2	75	10,5	30	12
K1873.2081X40	grigio nerastro RAL 7021	2	M8	13,5	18,8	19,5	27,4	5,5	20,7	41,9	38	65,2	75	10,5	40	12
K1873.3081X20	grigio nerastro RAL 7021	3	M8	17	21,2	22,2	40	10	31,4	58,1	53,3	80,3	91,3	11,7	20	12
K1873.3081X25	grigio nerastro RAL 7021	3	M8	17	21,2	22,2	40	10	31,4	58,1	53,3	80,3	91,3	11,7	25	12
K1873.3081X30	grigio nerastro RAL 7021	3	M8	17	21,2	22,2	40	10	31,4	58,1	53,3	80,3	91,3	11,7	30	12
K1873.3081X40	grigio nerastro RAL 7021	3	M8	17	21,2	22,2	40	10	31,4	58,1	53,3	80,3	91,3	11,7	40	12
K1873.3101X20	grigio nerastro RAL 7021	3	M10	17	21,2	22,2	40	10	31,4	58,1	53,3	80,3	91,3	11,7	20	12
K1873.3101X25	grigio nerastro RAL 7021	3	M10	17	21,2	22,2	40	10	31,4	58,1	53,3	80,3	91,3	11,7	25	12
K1873.3101X30	grigio nerastro RAL 7021	3	M10	17	21,2	22,2	40	10	31,4	58,1	53,3	80,3	91,3	11,7	30	12
K1873.3101X40	grigio nerastro RAL 7021	3	M10	17	21,2	22,2	40	10	31,4	58,1	53,3	80,3	91,3	11,7	40	12

Maniglia a leva in plastica con filettatura esterna e funzione di sicurezza, inserto filettato in acciaio inox

Sintesi articoli

N. ordine	Colore corpo base	Dimensioni	X	D	D1	D2	H	H1	H2	H3	H4	A	A1	B	L	Numero denti
K1873.10484X10	rosso traffico RAL 3020	1	M4	10	13,2	13,8	22,7	5	15,2	31,8	28,9	39,9	46,8	7,9	10	12
K1873.10484X15	rosso traffico RAL 3020	1	M4	10	13,2	13,8	22,7	5	15,2	31,8	28,9	39,9	46,8	7,9	15	12
K1873.10484X20	rosso traffico RAL 3020	1	M4	10	13,2	13,8	22,7	5	15,2	31,8	28,9	39,9	46,8	7,9	20	12
K1873.10584X10	rosso traffico RAL 3020	1	M5	10	13,2	13,8	22,7	5	15,2	31,8	28,9	39,9	46,8	7,9	10	12
K1873.10584X15	rosso traffico RAL 3020	1	M5	10	13,2	13,8	22,7	5	15,2	31,8	28,9	39,9	46,8	7,9	15	12
K1873.10584X20	rosso traffico RAL 3020	1	M5	10	13,2	13,8	22,7	5	15,2	31,8	28,9	39,9	46,8	7,9	20	12
K1873.10584X25	rosso traffico RAL 3020	1	M5	10	13,2	13,8	22,7	5	15,2	31,8	28,9	39,9	46,8	7,9	25	12
K1873.20584X10	rosso traffico RAL 3020	2	M5	13,5	18,8	19,5	27,4	5,5	20,7	41,9	38	65,2	75	10,5	10	12
K1873.20584X15	rosso traffico RAL 3020	2	M5	13,5	18,8	19,5	27,4	5,5	20,7	41,9	38	65,2	75	10,5	15	12
K1873.20584X20	rosso traffico RAL 3020	2	M5	13,5	18,8	19,5	27,4	5,5	20,7	41,9	38	65,2	75	10,5	20	12
K1873.20584X25	rosso traffico RAL 3020	2	M5	13,5	18,8	19,5	27,4	5,5	20,7	41,9	38	65,2	75	10,5	25	12
K1873.20584X30	rosso traffico RAL 3020	2	M5	13,5	18,8	19,5	27,4	5,5	20,7	41,9	38	65,2	75	10,5	30	12
K1873.20584X40	rosso traffico RAL 3020	2	M5	13,5	18,8	19,5	27,4	5,5	20,7	41,9	38	65,2	75	10,5	40	12
K1873.20684X10	rosso traffico RAL 3020	2	M6	13,5	18,8	19,5	27,4	5,5	20,7	41,9	38	65,2	75	10,5	10	12
K1873.20684X15	rosso traffico RAL 3020	2	M6	13,5	18,8	19,5	27,4	5,5	20,7	41,9	38	65,2	75	10,5	15	12
K1873.20684X20	rosso traffico RAL 3020	2	M6	13,5	18,8	19,5	27,4	5,5	20,7	41,9	38	65,2	75	10,5	20	12
K1873.20684X25	rosso traffico RAL 3020	2	M6	13,5	18,8	19,5	27,4	5,5	20,7	41,9	38	65,2	75	10,5	25	12
K1873.20684X30	rosso traffico RAL 3020	2	M6	13,5	18,8	19,5	27,4	5,5	20,7	41,9	38	65,2	75	10,5	30	12
K1873.20684X40	rosso traffico RAL 3020	2	M6	13,5	18,8	19,5	27,4	5,5	20,7	41,9	38	65,2	75	10,5	40	12
K1873.20884X15	rosso traffico RAL 3020	2	M8	13,5	18,8	19,5	27,4	5,5	20,7	41,9	38	65,2	75	10,5	15	12
K1873.20884X20	rosso traffico RAL 3020	2	M8	13,5	18,8	19,5	27,4	5,5	20,7	41,9	38	65,2	75	10,5	20	12
K1873.20884X25	rosso traffico RAL 3020	2	M8	13,5	18,8	19,5	27,4	5,5	20,7	41,9	38	65,2	75	10,5	25	12
K1873.20884X30	rosso traffico RAL 3020	2	M8	13,5	18,8	19,5	27,4	5,5	20,7	41,9	38	65,2	75	10,5	30	12
K1873.20884X40	rosso traffico RAL 3020	2	M8	13,5	18,8	19,5	27,4	5,5	20,7	41,9	38	65,2	75	10,5	40	12
K1873.30884X20	rosso traffico RAL 3020	3	M8	17	21,2	22,2	40	10	31,4	58,1	53,3	80,3	91,3	11,7	20	12
K1873.30884X25	rosso traffico RAL 3020	3	M8	17	21,2	22,2	40	10	31,4	58,1	53,3	80,3	91,3	11,7	25	12
K1873.30884X30	rosso traffico RAL 3020	3	M8	17	21,2	22,2	40	10	31,4	58,1	53,3	80,3	91,3	11,7	30	12
K1873.30884X40	rosso traffico RAL 3020	3	M8	17	21,2	22,2	40	10	31,4	58,1	53,3	80,3	91,3	11,7	40	12
K1873.31084X20	rosso traffico RAL 3020	3	M10	17	21,2	22,2	40	10	31,4	58,1	53,3	80,3	91,3	11,7	20	12
K1873.31084X25	rosso traffico RAL 3020	3	M10	17	21,2	22,2	40	10	31,4	58,1	53,3	80,3	91,3	11,7	25	12
K1873.31084X30	rosso traffico RAL 3020	3	M10	17	21,2	22,2	40	10	31,4	58,1	53,3	80,3	91,3	11,7	30	12
K1873.31084X40	rosso traffico RAL 3020	3	M10	17	21,2	22,2	40	10	31,4	58,1	53,3	80,3	91,3	11,7	40	12

Indicazioni su questo articolo