

Maniglia a leva in plastica con filettatura interna e funzione di sicurezza, inserto filettato in acciaio inox

Descrizione articolo/immagini prodotto



Inserimento
tramite pressione
(funzione di sicurezza)



Descrizione

Descrizione del prodotto:

Le maniglie a leva con funzione di sicurezza impediscono modifiche al punto di serraggio dovute ad apertura o chiusura involontaria.

Nello stato iniziale, la leva può essere ruotata liberamente e non ha alcun collegamento con il punto di serraggio. Solo premendo la leva di serraggio la dentatura si innesta e il morsetto può essere rilasciato o serrato.

Il ritorno avviene subito dopo aver rilasciato la leva di serraggio tramite una molla.

Materiale:

Leva e inserto dell'impugnatura in termoplastica rinforzata.

Gambo filettato in acciaio inox.

Versione:

Acciaio inox non trattato.

Vantaggi:

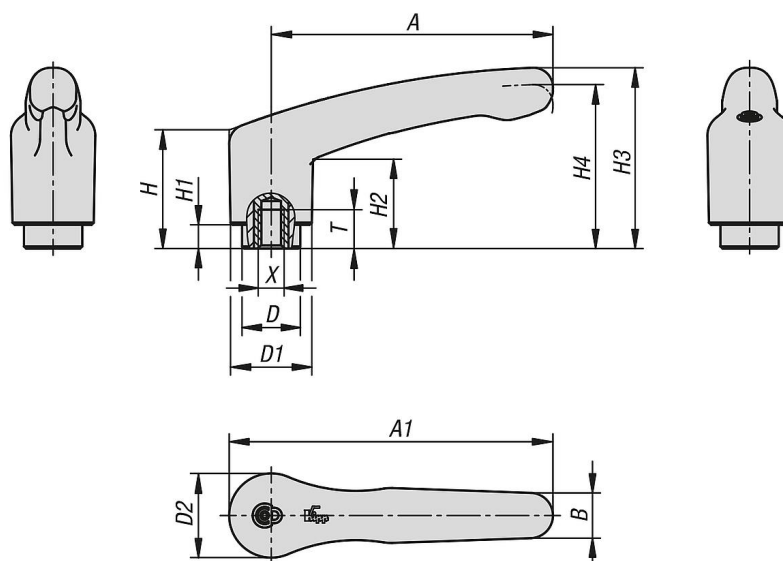
Protegge dall'apertura o dalla chiusura involontaria.

Contorno impugnatura chiuso senza bordi di interferenza.

Su richiesta:

Versioni speciali.

Disegni



Maniglia a leva in plastica con filettatura interna e funzione di sicurezza, inserto filettato in acciaio inox

Sintesi articoli

Maniglia a leva in plastica con filettatura interna e funzione di sicurezza, inserto filettato in acciaio inox

N. ordine	Colore corpo base	Dimensioni	X	T	D	D1	D2	H	H1	H2	H3	H4	A	A1	B	Numero denti
K1873.1041	grigio nerastro RAL 7021	1	M4	6	10	13,2	13,8	22,7	5	15,2	31,8	28,9	39,9	46,8	7,9	12
K1873.1051	grigio nerastro RAL 7021	1	M5	6	10	13,2	13,8	22,7	5	15,2	31,8	28,9	39,9	46,8	7,9	12
K1873.2051	grigio nerastro RAL 7021	2	M5	7,5	13,5	18,8	19,5	27,4	5,5	20,7	41,9	38	65,2	75	10,5	12
K1873.2061	grigio nerastro RAL 7021	2	M6	9	13,5	18,8	19,5	27,4	5,5	20,7	41,9	38	65,2	75	10,5	12
K1873.2081	grigio nerastro RAL 7021	2	M8	9	13,5	18,8	19,5	27,4	5,5	20,7	41,9	38	65,2	75	10,5	12
K1873.3081	grigio nerastro RAL 7021	3	M8	12	17	21,2	22,2	40	10	31,4	58,1	53,3	80,3	91,3	11,7	12
K1873.3101	grigio nerastro RAL 7021	3	M10	12	17	21,2	22,2	40	10	31,4	58,1	53,3	80,3	91,3	11,7	12
K1873.10484	rosso traffico RAL 3020	1	M4	6	10	13,2	13,8	22,7	5	15,2	31,8	28,9	39,9	46,8	7,9	12
K1873.10584	rosso traffico RAL 3020	1	M5	6	10	13,2	13,8	22,7	5	15,2	31,8	28,9	39,9	46,8	7,9	12
K1873.20584	rosso traffico RAL 3020	2	M5	7,5	13,5	18,8	19,5	27,4	5,5	20,7	41,9	38	65,2	75	10,5	12
K1873.20684	rosso traffico RAL 3020	2	M6	9	13,5	18,8	19,5	27,4	5,5	20,7	41,9	38	65,2	75	10,5	12
K1873.20884	rosso traffico RAL 3020	2	M8	9	13,5	18,8	19,5	27,4	5,5	20,7	41,9	38	65,2	75	10,5	12
K1873.30884	rosso traffico RAL 3020	3	M8	12	17	21,2	22,2	40	10	31,4	58,1	53,3	80,3	91,3	11,7	12
K1873.31084	rosso traffico RAL 3020	3	M10	12	17	21,2	22,2	40	10	31,4	58,1	53,3	80,3	91,3	11,7	12