

## Maniglie a leva di zinco pressofuso con filettatura interna, inserto filettato in acciaio brunito

Descrizione articolo/immagini prodotto



Nero satinato RAL 9005	Nero finitura opaca RAL 9005	Arancio finitura opaca RAL 2004	Giallo navone finitura opaca RAL 1021
Rosso traffico finitura opaca RAL 3020	Verde segnale finitura opaca RAL 6032	Blu traffico finitura opaca RAL 5017	Grigio luce finitura opaca RAL 7035
Grigio finestra finitura opaca RAL 7040	non trattato non verniciato	cromato lucido	

### Descrizione

#### Materiale:

Impugnatura in zinco pressofuso a norma DIN EN 12844.  
Parti metalliche classe di resistenza 5.8.

#### Versione:

Impugnatura con rivestimento in plastica o cromatura lucida. Parti metalliche in acciaio brunito.

#### Su richiesta:

Altre filettature interne, colori e modelli speciali.

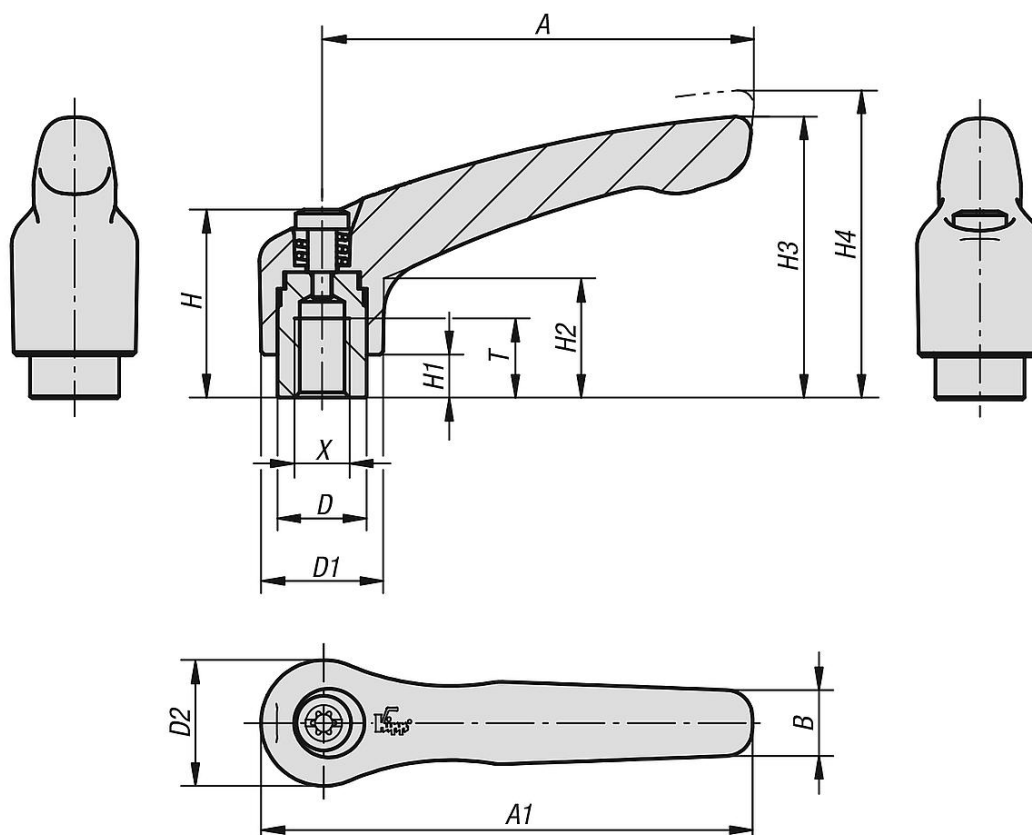
Pagando un sovrapprezzo la misura "H1" può essere realizzata in altre lunghezze.

Disinnestare  
tramite sollevamento



# Maniglie a leva di zinco pressofuso con filettatura interna, inserto filettato in acciaio brunito

Disegni



## Sintesi articoli

### Maniglia a leva con filettatura interna

N. ordine	Colore corpo base	Superficie corpo base	Dimensioni	X	T	D	D1	D2	H	H1	H2	H3	H4	A	A1	B	Numero denti
K0122.0031	nero RAL 9005	satinato	0	M3	9	10	13	14	24,5	4	14,5	30	33	30	37	7	16
K0122.0041	nero RAL 9005	satinato	0	M4	9	10	13	14	24,5	4	14,5	30	33	30	37	7	16
K0122.0051	nero RAL 9005	satinato	0	M5	9	10	13	14	24,5	4	14,5	30	33	30	37	7	16
K0122.1041	nero RAL 9005	satinato	1	M4	9	10	13	14	24,5	4	14,5	31	34	40	47	7	16
K0122.1051	nero RAL 9005	satinato	1	M5	9	10	13	14	24,5	4	14,5	31	34	40	47	7	16
K0122.1061	nero RAL 9005	satinato	1	M6	9	10	13	14	24,5	4	14,5	31	34	40	47	7	16
K0122.2061	nero RAL 9005	satinato	2	M6	12	13,5	18,5	19	28,5	6,5	17,5	42,5	45,5	65	74,5	9,5	20
K0122.2081	nero RAL 9005	satinato	2	M8	12	13,5	18,5	19	28,5	6,5	17,5	42,5	45,5	65	74,5	9,5	20
K0122.3081	nero RAL 9005	satinato	3	M8	14	16	21	22	37	10	24	54,5	58,5	80	91	11	22
K0122.3101	nero RAL 9005	satinato	3	M10	14	16	21	22	37	10	24	54,5	58,5	80	91	11	22
K0122.4101	nero RAL 9005	satinato	4	M10	17	19	27	27,5	43	10	27	63	67,5	95	109	13	24
K0122.4121	nero RAL 9005	satinato	4	M12	17	19	27	27,5	43	10	27	63	67,5	95	109	13	24
K0122.5121	nero RAL 9005	satinato	5	M12	23	23	31	32	49	12	31,5	73	77,5	110	126	15	26
K0122.5161	nero RAL 9005	satinato	5	M16	23	23	31	32	49	12	31,5	73	77,5	110	126	15	26
K0122.003181	nero RAL 9005	finitura opaca	0	M3	9	10	13	14	24,5	4	14,5	30	33	30	37	7	16
K0122.004181	nero RAL 9005	finitura opaca	0	M4	9	10	13	14	24,5	4	14,5	30	33	30	37	7	16
K0122.005181	nero RAL 9005	finitura opaca	0	M5	9	10	13	14	24,5	4	14,5	30	33	30	37	7	16
K0122.104181	nero RAL 9005	finitura opaca	1	M4	9	10	13	14	24,5	4	14,5	31	34	40	47	7	16
K0122.105181	nero RAL 9005	finitura opaca	1	M5	9	10	13	14	24,5	4	14,5	31	34	40	47	7	16
K0122.106181	nero RAL 9005	finitura opaca	1	M6	9	10	13	14	24,5	4	14,5	31	34	40	47	7	16
K0122.206181	nero RAL 9005	finitura opaca	2	M6	12	13,5	18,5	19	28,5	6,5	17,5	42,5	45,5	65	74,5	9,5	20
K0122.208181	nero RAL 9005	finitura opaca	2	M8	12	13,5	18,5	19	28,5	6,5	17,5	42,5	45,5	65	74,5	9,5	20
K0122.308181	nero RAL 9005	finitura opaca	3	M8	14	16	21	22	37	10	24	54,5	58,5	80	91	11	22
K0122.310181	nero RAL 9005	finitura opaca	3	M10	14	16	21	22	37	10	24	54,5	58,5	80	91	11	22

# Maniglie a leva di zinco pressofuso con filettatura interna, inserto filettato in acciaio brunito

Sintesi articoli

N. ordine	Colore corpo base	Superficie corpo base	Dimensioni	X	T	D	D1	D2	H	H1	H2	H3	H4	A	A1	B	Numero denti
K0122.410181	nero RAL 9005	finitura opaca	4	M10	17	19	27	27,5	43	10	27	63	67,5	95	109	13	24
K0122.412181	nero RAL 9005	finitura opaca	4	M12	17	19	27	27,5	43	10	27	63	67,5	95	109	13	24
K0122.512181	nero RAL 9005	finitura opaca	5	M12	23	23	31	32	49	12	31,5	73	77,5	110	126	15	26
K0122.516181	nero RAL 9005	finitura opaca	5	M16	23	23	31	32	49	12	31,5	73	77,5	110	126	15	26
K0122.003182	arancio puro RAL 2004	finitura opaca	0	M3	9	10	13	14	24,5	4	14,5	30	33	30	37	7	16
K0122.004182	arancio puro RAL 2004	finitura opaca	0	M4	9	10	13	14	24,5	4	14,5	30	33	30	37	7	16
K0122.005182	arancio puro RAL 2004	finitura opaca	0	M5	9	10	13	14	24,5	4	14,5	30	33	30	37	7	16
K0122.104182	arancio puro RAL 2004	finitura opaca	1	M4	9	10	13	14	24,5	4	14,5	31	34	40	47	7	16
K0122.105182	arancio puro RAL 2004	finitura opaca	1	M5	9	10	13	14	24,5	4	14,5	31	34	40	47	7	16
K0122.106182	arancio puro RAL 2004	finitura opaca	1	M6	9	10	13	14	24,5	4	14,5	31	34	40	47	7	16
K0122.206182	arancio puro RAL 2004	finitura opaca	2	M6	12	13,5	18,5	19	28,5	6,5	17,5	42,5	45,5	65	74,5	9,5	20
K0122.208182	arancio puro RAL 2004	finitura opaca	2	M8	12	13,5	18,5	19	28,5	6,5	17,5	42,5	45,5	65	74,5	9,5	20
K0122.308182	arancio puro RAL 2004	finitura opaca	3	M8	14	16	21	22	37	10	24	54,5	58,5	80	91	11	22
K0122.310182	arancio puro RAL 2004	finitura opaca	3	M10	14	16	21	22	37	10	24	54,5	58,5	80	91	11	22
K0122.410182	arancio puro RAL 2004	finitura opaca	4	M10	17	19	27	27,5	43	10	27	63	67,5	95	109	13	24
K0122.412182	arancio puro RAL 2004	finitura opaca	4	M12	17	19	27	27,5	43	10	27	63	67,5	95	109	13	24
K0122.512182	arancio puro RAL 2004	finitura opaca	5	M12	23	23	31	32	49	12	31,5	73	77,5	110	126	15	26
K0122.516182	arancio puro RAL 2004	finitura opaca	5	M16	23	23	31	32	49	12	31,5	73	77,5	110	126	15	26
K0122.003183	giallo navone RAL 1021	finitura opaca	0	M3	9	10	13	14	24,5	4	14,5	30	33	30	37	7	16
K0122.004183	giallo navone RAL 1021	finitura opaca	0	M4	9	10	13	14	24,5	4	14,5	30	33	30	37	7	16
K0122.005183	giallo navone RAL 1021	finitura opaca	0	M5	9	10	13	14	24,5	4	14,5	30	33	30	37	7	16
K0122.104183	giallo navone RAL 1021	finitura opaca	1	M4	9	10	13	14	24,5	4	14,5	31	34	40	47	7	16
K0122.105183	giallo navone RAL 1021	finitura opaca	1	M5	9	10	13	14	24,5	4	14,5	31	34	40	47	7	16
K0122.106183	giallo navone RAL 1021	finitura opaca	1	M6	9	10	13	14	24,5	4	14,5	31	34	40	47	7	16
K0122.206183	giallo navone RAL 1021	finitura opaca	2	M6	12	13,5	18,5	19	28,5	6,5	17,5	42,5	45,5	65	74,5	9,5	20
K0122.208183	giallo navone RAL 1021	finitura opaca	2	M8	12	13,5	18,5	19	28,5	6,5	17,5	42,5	45,5	65	74,5	9,5	20
K0122.308183	giallo navone RAL 1021	finitura opaca	3	M8	14	16	21	22	37	10	24	54,5	58,5	80	91	11	22
K0122.310183	giallo navone RAL 1021	finitura opaca	3	M10	14	16	21	22	37	10	24	54,5	58,5	80	91	11	22
K0122.410183	giallo navone RAL 1021	finitura opaca	4	M10	17	19	27	27,5	43	10	27	63	67,5	95	109	13	24
K0122.412183	giallo navone RAL 1021	finitura opaca	4	M12	17	19	27	27,5	43	10	27	63	67,5	95	109	13	24
K0122.512183	giallo navone RAL 1021	finitura opaca	5	M12	23	23	31	32	49	12	31,5	73	77,5	110	126	15	26
K0122.516183	giallo navone RAL 1021	finitura opaca	5	M16	23	23	31	32	49	12	31,5	73	77,5	110	126	15	26
K0122.003184	rosso traffico RAL 3020	finitura opaca	0	M3	9	10	13	14	24,5	4	14,5	30	33	30	37	7	16
K0122.004184	rosso traffico RAL 3020	finitura opaca	0	M4	9	10	13	14	24,5	4	14,5	30	33	30	37	7	16
K0122.005184	rosso traffico RAL 3020	finitura opaca	0	M5	9	10	13	14	24,5	4	14,5	30	33	30	37	7	16
K0122.104184	rosso traffico RAL 3020	finitura opaca	1	M4	9	10	13	14	24,5	4	14,5	31	34	40	47	7	16
K0122.105184	rosso traffico RAL 3020	finitura opaca	1	M5	9	10	13	14	24,5	4	14,5	31	34	40	47	7	16
K0122.106184	rosso traffico RAL 3020	finitura opaca	1	M6	9	10	13	14	24,5	4	14,5	31	34	40	47	7	16
K0122.206184	rosso traffico RAL 3020	finitura opaca	2	M6	12	13,5	18,5	19	28,5	6,5	17,5	42,5	45,5	65	74,5	9,5	20
K0122.208184	rosso traffico RAL 3020	finitura opaca	2	M8	12	13,5	18,5	19	28,5	6,5	17,5	42,5	45,5	65	74,5	9,5	20
K0122.308184	rosso traffico RAL 3020	finitura opaca	3	M8	14	16	21	22	37	10	24	54,5	58,5	80	91	11	22
K0122.310184	rosso traffico RAL 3020	finitura opaca	3	M10	14	16	21	22	37	10	24	54,5	58,5	80	91	11	22
K0122.410184	rosso traffico RAL 3020	finitura opaca	4	M10	17	19	27	27,5	43	10	27	63	67,5	95	109	13	24
K0122.412184	rosso traffico RAL 3020	finitura opaca	4	M12	17	19	27	27,5	43	10	27	63	67,5	95	109	13	24
K0122.512184	rosso traffico RAL 3020	finitura opaca	5	M12	23	23	31	32	49	12	31,5	73	77,5	110	126	15	26
K0122.516184	rosso traffico RAL 3020	finitura opaca	5	M16	23	23	31	32	49	12	31,5	73	77,5	110	126	15	26
K0122.003185	verde segnale RAL 6032	finitura opaca	0	M3	9	10	13	14	24,5	4	14,5	30	33	30	37	7	16
K0122.004185	verde segnale RAL 6032	finitura opaca	0	M4	9	10	13	14	24,5	4	14,5	30	33	30	37	7	16
K0122.005185	verde segnale RAL 6032	finitura opaca	0	M5	9	10	13	14	24,5	4	14,5	30	33	30	37	7	16
K0122.104185	verde segnale RAL 6032	finitura opaca	1	M4	9	10	13	14	24,5	4	14,5	31	34	40	47	7	16
K0122.105185	verde segnale RAL 6032	finitura opaca	1	M5	9	10	13	14	24,5	4	14,5	31	34	40	47	7	16
K0122.106185	verde segnale RAL 6032	finitura opaca	1	M6	9	10	13	14	24,5	4	14,5	31	34	40	47	7	16
K0122.206185	verde segnale RAL 6032	finitura opaca	2	M6	12	13,5	18,5	19	28,5	6,5	17,5	42,5	45,5	65	74,5	9,5	20
K0122.208185	verde segnale RAL 6032	finitura opaca	2	M8	12	13,5	18,5	19	28,5	6,5	17,5	42,5	45,5	65	74,5	9,5	20
K0122.308185	verde segnale RAL 6032	finitura opaca	3	M8	14	16	21	22	37	10	24	54,5	58,5	80	91	11	22
K0122.310185	verde segnale RAL 6032	finitura opaca	3	M10	14	16	21	22	37	10	24	54,5	58,5	80	91	11	22
K0122.410185	verde segnale RAL 6032	finitura opaca	4	M10	17	19	27	27,5	43	10	27	63	67,5	95	109	13	24
K0122.412185	verde segnale RAL 6032	finitura opaca	4	M12	17	19	27	27,5	43	10	27	63	67,5	95	109	13	24
K0122.512185	verde segnale RAL 6032	finitura opaca	5	M12	23	23	31	32	49	12	31,5	73	77,5	110	126	15	26
K0122.516185	verde segnale RAL 6032	finitura opaca	5	M16	23	23	31	32	49	12	31,5	73	77,5	110	126	15	26
K0122.003186	blu traffico RAL 5017	finitura opaca	0	M3	9	10	13	14	24,5	4	14,5	30	33	30	37	7	16
K0122.004186	blu traffico RAL 5017	finitura opaca	0	M4	9	10	13	14	24,5	4	14,5	30	33	30	37	7	16

# Maniglie a leva di zinco pressofuso con filettatura interna, inserto filettato in acciaio brunito

Sintesi articoli

N. ordine	Colore corpo base	Superficie corpo base	Dimensioni	X	T	D	D1	D2	H	H1	H2	H3	H4	A	A1	B	Numero denti
K0122.005186	blu traffico RAL 5017	finitura opaca	0	M5	9	10	13	14	24,5	4	14,5	30	33	30	37	7	16
K0122.104186	blu traffico RAL 5017	finitura opaca	1	M4	9	10	13	14	24,5	4	14,5	31	34	40	47	7	16
K0122.105186	blu traffico RAL 5017	finitura opaca	1	M5	9	10	13	14	24,5	4	14,5	31	34	40	47	7	16
K0122.106186	blu traffico RAL 5017	finitura opaca	1	M6	9	10	13	14	24,5	4	14,5	31	34	40	47	7	16
K0122.206186	blu traffico RAL 5017	finitura opaca	2	M6	12	13,5	18,5	19	28,5	6,5	17,5	42,5	45,5	65	74,5	9,5	20
K0122.208186	blu traffico RAL 5017	finitura opaca	2	M8	12	13,5	18,5	19	28,5	6,5	17,5	42,5	45,5	65	74,5	9,5	20
K0122.308186	blu traffico RAL 5017	finitura opaca	3	M8	14	16	21	22	37	10	24	54,5	58,5	80	91	11	22
K0122.310186	blu traffico RAL 5017	finitura opaca	3	M10	14	16	21	22	37	10	24	54,5	58,5	80	91	11	22
K0122.410186	blu traffico RAL 5017	finitura opaca	4	M10	17	19	27	27,5	43	10	27	63	67,5	95	109	13	24
K0122.412186	blu traffico RAL 5017	finitura opaca	4	M12	17	19	27	27,5	43	10	27	63	67,5	95	109	13	24
K0122.512186	blu traffico RAL 5017	finitura opaca	5	M12	23	23	31	32	49	12	31,5	73	77,5	110	126	15	26
K0122.516186	blu traffico RAL 5017	finitura opaca	5	M16	23	23	31	32	49	12	31,5	73	77,5	110	126	15	26
K0122.003187	grigio luce RAL 7035	finitura opaca	0	M3	9	10	13	14	24,5	4	14,5	30	33	30	37	7	16
K0122.004187	grigio luce RAL 7035	finitura opaca	0	M4	9	10	13	14	24,5	4	14,5	30	33	30	37	7	16
K0122.005187	grigio luce RAL 7035	finitura opaca	0	M5	9	10	13	14	24,5	4	14,5	30	33	30	37	7	16
K0122.104187	grigio luce RAL 7035	finitura opaca	1	M4	9	10	13	14	24,5	4	14,5	31	34	40	47	7	16
K0122.105187	grigio luce RAL 7035	finitura opaca	1	M5	9	10	13	14	24,5	4	14,5	31	34	40	47	7	16
K0122.106187	grigio luce RAL 7035	finitura opaca	1	M6	9	10	13	14	24,5	4	14,5	31	34	40	47	7	16
K0122.206187	grigio luce RAL 7035	finitura opaca	2	M6	12	13,5	18,5	19	28,5	6,5	17,5	42,5	45,5	65	74,5	9,5	20
K0122.208187	grigio luce RAL 7035	finitura opaca	2	M8	12	13,5	18,5	19	28,5	6,5	17,5	42,5	45,5	65	74,5	9,5	20
K0122.308187	grigio luce RAL 7035	finitura opaca	3	M8	14	16	21	22	37	10	24	54,5	58,5	80	91	11	22
K0122.310187	grigio luce RAL 7035	finitura opaca	3	M10	14	16	21	22	37	10	24	54,5	58,5	80	91	11	22
K0122.410187	grigio luce RAL 7035	finitura opaca	4	M10	17	19	27	27,5	43	10	27	63	67,5	95	109	13	24
K0122.412187	grigio luce RAL 7035	finitura opaca	4	M12	17	19	27	27,5	43	10	27	63	67,5	95	109	13	24
K0122.512187	grigio luce RAL 7035	finitura opaca	5	M12	23	23	31	32	49	12	31,5	73	77,5	110	126	15	26
K0122.516187	grigio luce RAL 7035	finitura opaca	5	M16	23	23	31	32	49	12	31,5	73	77,5	110	126	15	26
K0122.003188	grigio finestra RAL 7040	finitura opaca	0	M3	9	10	13	14	24,5	4	14,5	30	33	30	37	7	16
K0122.004188	grigio finestra RAL 7040	finitura opaca	0	M4	9	10	13	14	24,5	4	14,5	30	33	30	37	7	16
K0122.005188	grigio finestra RAL 7040	finitura opaca	0	M5	9	10	13	14	24,5	4	14,5	30	33	30	37	7	16
K0122.104188	grigio finestra RAL 7040	finitura opaca	1	M4	9	10	13	14	24,5	4	14,5	31	34	40	47	7	16
K0122.105188	grigio finestra RAL 7040	finitura opaca	1	M5	9	10	13	14	24,5	4	14,5	31	34	40	47	7	16
K0122.106188	grigio finestra RAL 7040	finitura opaca	1	M6	9	10	13	14	24,5	4	14,5	31	34	40	47	7	16
K0122.206188	grigio finestra RAL 7040	finitura opaca	2	M6	12	13,5	18,5	19	28,5	6,5	17,5	42,5	45,5	65	74,5	9,5	20
K0122.208188	grigio finestra RAL 7040	finitura opaca	2	M8	12	13,5	18,5	19	28,5	6,5	17,5	42,5	45,5	65	74,5	9,5	20
K0122.308188	grigio finestra RAL 7040	finitura opaca	3	M8	14	16	21	22	37	10	24	54,5	58,5	80	91	11	22
K0122.310188	grigio finestra RAL 7040	finitura opaca	3	M10	14	16	21	22	37	10	24	54,5	58,5	80	91	11	22
K0122.410188	grigio finestra RAL 7040	finitura opaca	4	M10	17	19	27	27,5	43	10	27	63	67,5	95	109	13	24
K0122.412188	grigio finestra RAL 7040	finitura opaca	4	M12	17	19	27	27,5	43	10	27	63	67,5	95	109	13	24
K0122.512188	grigio finestra RAL 7040	finitura opaca	5	M12	23	23	31	32	49	12	31,5	73	77,5	110	126	15	26
K0122.516188	grigio finestra RAL 7040	finitura opaca	5	M16	23	23	31	32	49	12	31,5	73	77,5	110	126	15	26
K0122.003008	-	grezzo	0	M3	9	10	13	14	24,5	4	14,5	30	33	30	37	7	16
K0122.004008	-	grezzo	0	M4	9	10	13	14	24,5	4	14,5	30	33	30	37	7	16
K0122.005008	-	grezzo	0	M5	9	10	13	14	24,5	4	14,5	30	33	30	37	7	16
K0122.104008	-	grezzo	1	M4	9	10	13	14	24,5	4	14,5	31	34	40	47	7	16
K0122.105008	-	grezzo	1	M5	9	10	13	14	24,5	4	14,5	31	34	40	47	7	16
K0122.106008	-	grezzo	1	M6	9	10	13	14	24,5	4	14,5	31	34	40	47	7	16
K0122.206008	-	grezzo	2	M6	12	13,5	18,5	19	28,5	6,5	17,5	42,5	45,5	65	74,5	9,5	20
K0122.208008	-	grezzo	2	M8	12	13,5	18,5	19	28,5	6,5	17,5	42,5	45,5	65	74,5	9,5	20
K0122.308008	-	grezzo	3	M8	14	16	21	22	37	10	24	54,5	58,5	80	91	11	22
K0122.310008	-	grezzo	3	M10	14	16	21	22	37	10	24	54,5	58,5	80	91	11	22
K0122.410008	-	grezzo	4	M10	17	19	27	27,5	43	10	27	63	67,5	95	109	13	24
K0122.412008	-	grezzo	4	M12	17	19	27	27,5	43	10	27	63	67,5	95	109	13	24
K0122.512008	-	grezzo	5	M12	23	23	31	32	49	12	31,5	73	77,5	110	126	15	26
K0122.516008	-	grezzo	5	M16	23	23	31	32	49	12	31,5	73	77,5	110	126	15	26
K0122.0036	argento	cromato lucido	0	M3	9	10	13	14	24,5	4	14,5	30	33	30	37	7	16
K0122.0046	argento	cromato lucido	0	M4	9	10	13	14	24,5	4	14,5	30	33	30	37	7	16
K0122.0056	argento	cromato lucido	0	M5	9	10	13	14	24,5	4	14,5	30	33	30	37	7	16
K0122.1046	argento	cromato lucido	1	M4	9	10	13	14	24,5	4	14,5	31	34	40	47	7	16
K0122.1056	argento	cromato lucido	1	M5	9	10	13	14	24,5	4	14,5	31	34	40	47	7	16
K0122.1066	argento	cromato lucido	1	M6	9	10	13	14	24,5	4	14,5	31	34	40	47	7	16
K0122.2066	argento	cromato lucido	2	M6	12	13,5	18,5	19	28,5	6,5	17,5	42,5	45,5	65	74,5	9,5	20
K0122.2086	argento	cromato lucido	2	M8	12	13,5	18,5	19	28,5	6,5	17,5	42,5	45,5	65	74,5	9,5	20

## Maniglie a leva di zinco pressofuso con filettatura interna, inserto filettato in acciaio brunito

Sintesi articoli

N. ordine	Colore corpo base	Superficie corpo base	Dimensioni	X	T	D	D1	D2	H	H1	H2	H3	H4	A	A1	B	Numero denti
<b>K0122.3086</b>	argento	cromato lucido	3	M8	14	16	21	22	37	10	24	54,5	58,5	80	91	11	22
<b>K0122.3106</b>	argento	cromato lucido	3	M10	14	16	21	22	37	10	24	54,5	58,5	80	91	11	22
<b>K0122.4106</b>	argento	cromato lucido	4	M10	17	19	27	27,5	43	10	27	63	67,5	95	109	13	24
<b>K0122.4126</b>	argento	cromato lucido	4	M12	17	19	27	27,5	43	10	27	63	67,5	95	109	13	24
<b>K0122.5126</b>	argento	cromato lucido	5	M12	23	23	31	32	49	12	31,5	73	77,5	110	126	15	26
<b>K0122.5166</b>	argento	cromato lucido	5	M16	23	23	31	32	49	12	31,5	73	77,5	110	126	15	26