

Maniglie a leva piatta in zinco pressofuso con filettatura esterna, inserto filettato in acciaio inox

Descrizione articolo/immagini prodotto



Disinnestare
tramite sollevamento



Descrizione

Materiale:

Impugnatura in zinco pressofuso a norma DIN EN 12844.
Parti metalliche in acciaio inox 1.4305.

Versione:

Impugnatura con rivestimento in plastica.
Parti in acciaio inox grezzo.

Nota:

Per $L \geq 60$ mm la lunghezza della filettatura è di 60 mm.

Su richiesta:

Altre filettature esterne, lunghezze delle viti, colori e modelli speciali.

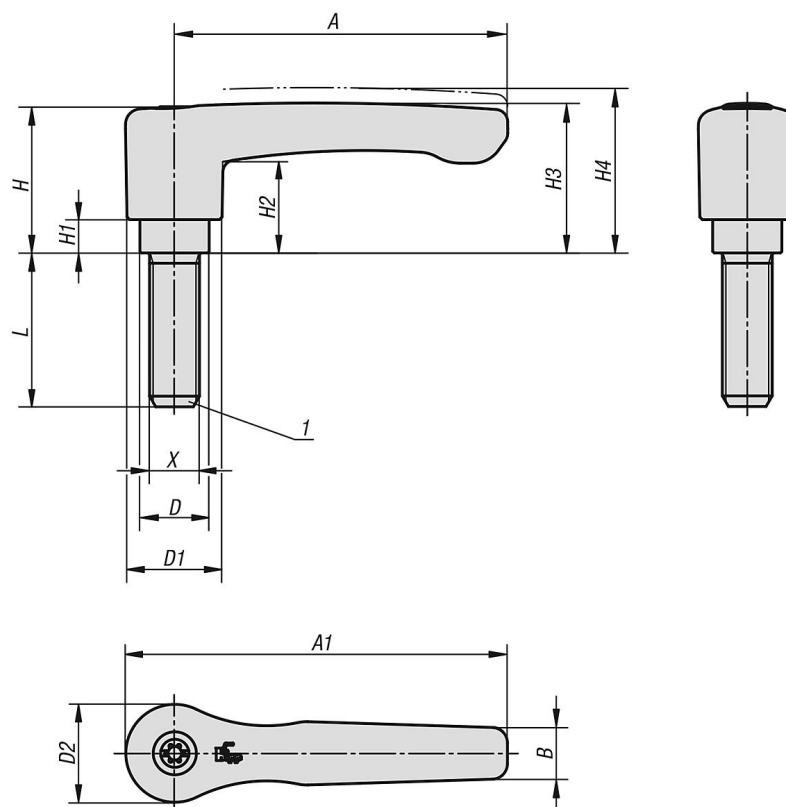
Su richiesta, la grandezza "H1" è disponibile in altre lunghezze con sovrapprezzo.

Nota disegno:

1) Punta DIN EN ISO 4753

Maniglie a leva piatta in zinco pressofuso con filettatura esterna, inserto filettato in acciaio inox

Disegni



Sintesi articoli

Maniglia a leva piatta con filettatura esterna, parti metalliche in acciaio inox

N. ordine	Colore corpo base	Superficie corpo base	Dimensioni	X	D	D1	D2	H	H1	H2	H3	H4	A	A1	B	Numero denti	L
K0738.2061X15	nero RAL 9005	satinato	2	M6	13,5	18,5	19,1	28,5	6,5	17,8	29,2	32,2	65	74,5	10,1	20	15
K0738.2061X20	nero RAL 9005	satinato	2	M6	13,5	18,5	19,1	28,5	6,5	17,8	29,2	32,2	65	74,5	10,1	20	20
K0738.2061X25	nero RAL 9005	satinato	2	M6	13,5	18,5	19,1	28,5	6,5	17,8	29,2	32,2	65	74,5	10,1	20	25
K0738.2061X30	nero RAL 9005	satinato	2	M6	13,5	18,5	19,1	28,5	6,5	17,8	29,2	32,2	65	74,5	10,1	20	30
K0738.2061X40	nero RAL 9005	satinato	2	M6	13,5	18,5	19,1	28,5	6,5	17,8	29,2	32,2	65	74,5	10,1	20	40
K0738.2061X50	nero RAL 9005	satinato	2	M6	13,5	18,5	19,1	28,5	6,5	17,8	29,2	32,2	65	74,5	10,1	20	50
K0738.2061X60	nero RAL 9005	satinato	2	M6	13,5	18,5	19,1	28,5	6,5	17,8	29,2	32,2	65	74,5	10,1	20	60
K0738.2081X15	nero RAL 9005	satinato	2	M8	13,5	18,5	19,1	28,5	6,5	17,8	29,2	32,2	65	74,5	10,1	20	15
K0738.2081X20	nero RAL 9005	satinato	2	M8	13,5	18,5	19,1	28,5	6,5	17,8	29,2	32,2	65	74,5	10,1	20	20
K0738.2081X25	nero RAL 9005	satinato	2	M8	13,5	18,5	19,1	28,5	6,5	17,8	29,2	32,2	65	74,5	10,1	20	25
K0738.2081X30	nero RAL 9005	satinato	2	M8	13,5	18,5	19,1	28,5	6,5	17,8	29,2	32,2	65	74,5	10,1	20	30
K0738.2081X40	nero RAL 9005	satinato	2	M8	13,5	18,5	19,1	28,5	6,5	17,8	29,2	32,2	65	74,5	10,1	20	40
K0738.2081X50	nero RAL 9005	satinato	2	M8	13,5	18,5	19,1	28,5	6,5	17,8	29,2	32,2	65	74,5	10,1	20	50
K0738.2081X60	nero RAL 9005	satinato	2	M8	13,5	18,5	19,1	28,5	6,5	17,8	29,2	32,2	65	74,5	10,1	20	60
K0738.2101X20	nero RAL 9005	satinato	2	M10	13,5	18,5	19,1	28,5	6,5	17,8	29,2	32,2	65	74,5	10,1	20	20
K0738.2101X25	nero RAL 9005	satinato	2	M10	13,5	18,5	19,1	28,5	6,5	17,8	29,2	32,2	65	74,5	10,1	20	25
K0738.2101X30	nero RAL 9005	satinato	2	M10	13,5	18,5	19,1	28,5	6,5	17,8	29,2	32,2	65	74,5	10,1	20	30
K0738.2101X40	nero RAL 9005	satinato	2	M10	13,5	18,5	19,1	28,5	6,5	17,8	29,2	32,2	65	74,5	10,1	20	40
K0738.2101X50	nero RAL 9005	satinato	2	M10	13,5	18,5	19,1	28,5	6,5	17,8	29,2	32,2	65	74,5	10,1	20	50
K0738.2101X60	nero RAL 9005	satinato	2	M10	13,5	18,5	19,1	28,5	6,5	17,8	29,2	32,2	65	74,5	10,1	20	60
K0738.3081X20	nero RAL 9005	satinato	3	M8	16	21,2	22	37	10	23,8	38	42	80	91	11,7	22	20
K0738.3081X25	nero RAL 9005	satinato	3	M8	16	21,2	22	37	10	23,8	38	42	80	91	11,7	22	25
K0738.3081X30	nero RAL 9005	satinato	3	M8	16	21,2	22	37	10	23,8	38	42	80	91	11,7	22	30
K0738.3081X40	nero RAL 9005	satinato	3	M8	16	21,2	22	37	10	23,8	38	42	80	91	11,7	22	40
K0738.3081X50	nero RAL 9005	satinato	3	M8	16	21,2	22	37	10	23,8	38	42	80	91	11,7	22	50
K0738.3081X60	nero RAL 9005	satinato	3	M8	16	21,2	22	37	10	23,8	38	42	80	91	11,7	22	60

Maniglie a leva piatta in zinco pressofuso con filettatura esterna, inserto filettato in acciaio inox

Sintesi articoli

N. ordine	Colore corpo base	Superficie corpo base	Dimensioni	X	D	D1	D2	H	H1	H2	H3	H4	A	A1	B	Numero denti	L
K0738.3101X20	nero RAL 9005	satinato	3	M10	16	21,2	22	37	10	23,8	38	42	80	91	11,7	22	20
K0738.3101X25	nero RAL 9005	satinato	3	M10	16	21,2	22	37	10	23,8	38	42	80	91	11,7	22	25
K0738.3101X30	nero RAL 9005	satinato	3	M10	16	21,2	22	37	10	23,8	38	42	80	91	11,7	22	30
K0738.3101X40	nero RAL 9005	satinato	3	M10	16	21,2	22	37	10	23,8	38	42	80	91	11,7	22	40
K0738.3101X50	nero RAL 9005	satinato	3	M10	16	21,2	22	37	10	23,8	38	42	80	91	11,7	22	50
K0738.3101X60	nero RAL 9005	satinato	3	M10	16	21,2	22	37	10	23,8	38	42	80	91	11,7	22	60
K0738.206181X15	nero RAL 9005	finitura opaca	2	M6	13,5	18,5	19,1	28,5	6,5	17,8	29,2	32,2	65	74,5	10,1	20	15
K0738.206181X20	nero RAL 9005	finitura opaca	2	M6	13,5	18,5	19,1	28,5	6,5	17,8	29,2	32,2	65	74,5	10,1	20	20
K0738.206181X25	nero RAL 9005	finitura opaca	2	M6	13,5	18,5	19,1	28,5	6,5	17,8	29,2	32,2	65	74,5	10,1	20	25
K0738.206181X30	nero RAL 9005	finitura opaca	2	M6	13,5	18,5	19,1	28,5	6,5	17,8	29,2	32,2	65	74,5	10,1	20	30
K0738.206181X40	nero RAL 9005	finitura opaca	2	M6	13,5	18,5	19,1	28,5	6,5	17,8	29,2	32,2	65	74,5	10,1	20	40
K0738.206181X50	nero RAL 9005	finitura opaca	2	M6	13,5	18,5	19,1	28,5	6,5	17,8	29,2	32,2	65	74,5	10,1	20	50
K0738.206181X60	nero RAL 9005	finitura opaca	2	M6	13,5	18,5	19,1	28,5	6,5	17,8	29,2	32,2	65	74,5	10,1	20	60
K0738.208181X15	nero RAL 9005	finitura opaca	2	M8	13,5	18,5	19,1	28,5	6,5	17,8	29,2	32,2	65	74,5	10,1	20	15
K0738.208181X20	nero RAL 9005	finitura opaca	2	M8	13,5	18,5	19,1	28,5	6,5	17,8	29,2	32,2	65	74,5	10,1	20	20
K0738.208181X25	nero RAL 9005	finitura opaca	2	M8	13,5	18,5	19,1	28,5	6,5	17,8	29,2	32,2	65	74,5	10,1	20	25
K0738.208181X30	nero RAL 9005	finitura opaca	2	M8	13,5	18,5	19,1	28,5	6,5	17,8	29,2	32,2	65	74,5	10,1	20	30
K0738.208181X40	nero RAL 9005	finitura opaca	2	M8	13,5	18,5	19,1	28,5	6,5	17,8	29,2	32,2	65	74,5	10,1	20	40
K0738.208181X50	nero RAL 9005	finitura opaca	2	M8	13,5	18,5	19,1	28,5	6,5	17,8	29,2	32,2	65	74,5	10,1	20	50
K0738.208181X60	nero RAL 9005	finitura opaca	2	M8	13,5	18,5	19,1	28,5	6,5	17,8	29,2	32,2	65	74,5	10,1	20	60
K0738.210181X20	nero RAL 9005	finitura opaca	2	M10	13,5	18,5	19,1	28,5	6,5	17,8	29,2	32,2	65	74,5	10,1	20	20
K0738.210181X25	nero RAL 9005	finitura opaca	2	M10	13,5	18,5	19,1	28,5	6,5	17,8	29,2	32,2	65	74,5	10,1	20	25
K0738.210181X30	nero RAL 9005	finitura opaca	2	M10	13,5	18,5	19,1	28,5	6,5	17,8	29,2	32,2	65	74,5	10,1	20	30
K0738.210181X40	nero RAL 9005	finitura opaca	2	M10	13,5	18,5	19,1	28,5	6,5	17,8	29,2	32,2	65	74,5	10,1	20	40
K0738.210181X50	nero RAL 9005	finitura opaca	2	M10	13,5	18,5	19,1	28,5	6,5	17,8	29,2	32,2	65	74,5	10,1	20	50
K0738.210181X60	nero RAL 9005	finitura opaca	2	M10	13,5	18,5	19,1	28,5	6,5	17,8	29,2	32,2	65	74,5	10,1	20	60
K0738.308181X20	nero RAL 9005	finitura opaca	3	M8	16	21,2	22	37	10	23,8	38	42	80	91	11,7	22	20
K0738.308181X25	nero RAL 9005	finitura opaca	3	M8	16	21,2	22	37	10	23,8	38	42	80	91	11,7	22	25
K0738.308181X30	nero RAL 9005	finitura opaca	3	M8	16	21,2	22	37	10	23,8	38	42	80	91	11,7	22	30
K0738.308181X40	nero RAL 9005	finitura opaca	3	M8	16	21,2	22	37	10	23,8	38	42	80	91	11,7	22	40
K0738.308181X50	nero RAL 9005	finitura opaca	3	M8	16	21,2	22	37	10	23,8	38	42	80	91	11,7	22	50
K0738.308181X60	nero RAL 9005	finitura opaca	3	M8	16	21,2	22	37	10	23,8	38	42	80	91	11,7	22	60
K0738.310181X20	nero RAL 9005	finitura opaca	3	M10	16	21,2	22	37	10	23,8	38	42	80	91	11,7	22	20
K0738.310181X25	nero RAL 9005	finitura opaca	3	M10	16	21,2	22	37	10	23,8	38	42	80	91	11,7	22	25
K0738.310181X30	nero RAL 9005	finitura opaca	3	M10	16	21,2	22	37	10	23,8	38	42	80	91	11,7	22	30
K0738.310181X40	nero RAL 9005	finitura opaca	3	M10	16	21,2	22	37	10	23,8	38	42	80	91	11,7	22	40
K0738.310181X50	nero RAL 9005	finitura opaca	3	M10	16	21,2	22	37	10	23,8	38	42	80	91	11,7	22	50
K0738.310181X60	nero RAL 9005	finitura opaca	3	M10	16	21,2	22	37	10	23,8	38	42	80	91	11,7	22	60
K0738.206182X15	arancio puro RAL 2004	finitura opaca	2	M6	13,5	18,5	19,1	28,5	6,5	17,8	29,2	32,2	65	74,5	10,1	20	15
K0738.206182X20	arancio puro RAL 2004	finitura opaca	2	M6	13,5	18,5	19,1	28,5	6,5	17,8	29,2	32,2	65	74,5	10,1	20	20
K0738.206182X25	arancio puro RAL 2004	finitura opaca	2	M6	13,5	18,5	19,1	28,5	6,5	17,8	29,2	32,2	65	74,5	10,1	20	25
K0738.206182X30	arancio puro RAL 2004	finitura opaca	2	M6	13,5	18,5	19,1	28,5	6,5	17,8	29,2	32,2	65	74,5	10,1	20	30
K0738.206182X40	arancio puro RAL 2004	finitura opaca	2	M6	13,5	18,5	19,1	28,5	6,5	17,8	29,2	32,2	65	74,5	10,1	20	40
K0738.206182X50	arancio puro RAL 2004	finitura opaca	2	M6	13,5	18,5	19,1	28,5	6,5	17,8	29,2	32,2	65	74,5	10,1	20	50
K0738.206182X60	arancio puro RAL 2004	finitura opaca	2	M6	13,5	18,5	19,1	28,5	6,5	17,8	29,2	32,2	65	74,5	10,1	20	60
K0738.208182X15	arancio puro RAL 2004	finitura opaca	2	M8	13,5	18,5	19,1	28,5	6,5	17,8	29,2	32,2	65	74,5	10,1	20	15
K0738.208182X20	arancio puro RAL 2004	finitura opaca	2	M8	13,5	18,5	19,1	28,5	6,5	17,8	29,2	32,2	65	74,5	10,1	20	20
K0738.208182X25	arancio puro RAL 2004	finitura opaca	2	M8	13,5	18,5	19,1	28,5	6,5	17,8	29,2	32,2	65	74,5	10,1	20	25
K0738.208182X30	arancio puro RAL 2004	finitura opaca	2	M8	13,5	18,5	19,1	28,5	6,5	17,8	29,2	32,2	65	74,5	10,1	20	30
K0738.208182X40	arancio puro RAL 2004	finitura opaca	2	M8	13,5	18,5	19,1	28,5	6,5	17,8	29,2	32,2	65	74,5	10,1	20	40
K0738.208182X50	arancio puro RAL 2004	finitura opaca	2	M8	13,5	18,5	19,1	28,5	6,5	17,8	29,2	32,2	65	74,5	10,1	20	50
K0738.208182X60	arancio puro RAL 2004	finitura opaca	2	M8	13,5	18,5	19,1	28,5	6,5	17,8	29,2	32,2	65	74,5	10,1	20	60
K0738.210182X20	arancio puro RAL 2004	finitura opaca	2	M10	13,5	18,5	19,1	28,5	6,5	17,8	29,2	32,2	65	74,5	10,1	20	20
K0738.210182X25	arancio puro RAL 2004	finitura opaca	2	M10	13,5	18,5	19,1	28,5	6,5	17,8	29,2	32,2	65	74,5	10,1	20	25
K0738.210182X30	arancio puro RAL 2004	finitura opaca	2	M10	13,5	18,5	19,1	28,5	6,5	17,8	29,2	32,2	65	74,5	10,1	20	30
K0738.210182X40	arancio puro RAL 2004	finitura opaca	2	M10	13,5	18,5	19,1	28,5	6,5	17,8	29,2	32,2	65	74,5	10,1	20	40
K0738.210182X50	arancio puro RAL 2004	finitura opaca	2	M10	13,5	18,5	19,1	28,5	6,5	17,8	29,2	32,2	65	74,5	10,1	20	50
K0738.210182X60	arancio puro RAL 2004	finitura opaca	2	M10	13,5	18,5	19,1	28,5	6,5	17,8	29,2	32,2	65	74,5	10,1	20	60
K0738.308182X20	arancio puro RAL 2004	finitura opaca	3	M8	16	21,2	22	37	10	23,8	38	42	80	91	11,7	22	20
K0738.308182X25	arancio puro RAL 2004	finitura opaca	3	M8	16	21,2	22	37	10	23,8	38	42	80	91	11,7	22	25
K0738.308182X30	arancio puro RAL 2004	finitura opaca	3	M8	16	21,2	22	37	10	23,8	38	42	80	91	11,7	22	30
K0738.308182X40	arancio puro RAL 2004	finitura opaca	3	M8	16	21,2	22	37	10	23,8	38	42	80	91	11,7	22	40

Maniglie a leva piatta in zinco pressofuso con filettatura esterna, inserto filettato in acciaio inox

Sintesi articoli

N. ordine	Colore corpo base	Superficie corpo base	Dimensioni	X	D	D1	D2	H	H1	H2	H3	H4	A	A1	B	Numero denti	L
K0738.308182X50	arancio puro RAL 2004	finitura opaca	3	M8	16	21,2	22	37	10	23,8	38	42	80	91	11,7	22	50
K0738.308182X60	arancio puro RAL 2004	finitura opaca	3	M8	16	21,2	22	37	10	23,8	38	42	80	91	11,7	22	60
K0738.310182X20	arancio puro RAL 2004	finitura opaca	3	M10	16	21,2	22	37	10	23,8	38	42	80	91	11,7	22	20
K0738.310182X25	arancio puro RAL 2004	finitura opaca	3	M10	16	21,2	22	37	10	23,8	38	42	80	91	11,7	22	25
K0738.310182X30	arancio puro RAL 2004	finitura opaca	3	M10	16	21,2	22	37	10	23,8	38	42	80	91	11,7	22	30
K0738.310182X40	arancio puro RAL 2004	finitura opaca	3	M10	16	21,2	22	37	10	23,8	38	42	80	91	11,7	22	40
K0738.310182X50	arancio puro RAL 2004	finitura opaca	3	M10	16	21,2	22	37	10	23,8	38	42	80	91	11,7	22	50
K0738.310182X60	arancio puro RAL 2004	finitura opaca	3	M10	16	21,2	22	37	10	23,8	38	42	80	91	11,7	22	60
K0738.206184X15	rosso traffico RAL 3020	finitura opaca	2	M6	13,5	18,5	19,1	28,5	6,5	17,8	29,2	32,2	65	74,5	10,1	20	15
K0738.206184X20	rosso traffico RAL 3020	finitura opaca	2	M6	13,5	18,5	19,1	28,5	6,5	17,8	29,2	32,2	65	74,5	10,1	20	20
K0738.206184X25	rosso traffico RAL 3020	finitura opaca	2	M6	13,5	18,5	19,1	28,5	6,5	17,8	29,2	32,2	65	74,5	10,1	20	25
K0738.206184X30	rosso traffico RAL 3020	finitura opaca	2	M6	13,5	18,5	19,1	28,5	6,5	17,8	29,2	32,2	65	74,5	10,1	20	30
K0738.206184X40	rosso traffico RAL 3020	finitura opaca	2	M6	13,5	18,5	19,1	28,5	6,5	17,8	29,2	32,2	65	74,5	10,1	20	40
K0738.206184X50	rosso traffico RAL 3020	finitura opaca	2	M6	13,5	18,5	19,1	28,5	6,5	17,8	29,2	32,2	65	74,5	10,1	20	50
K0738.206184X60	rosso traffico RAL 3020	finitura opaca	2	M6	13,5	18,5	19,1	28,5	6,5	17,8	29,2	32,2	65	74,5	10,1	20	60
K0738.208184X15	rosso traffico RAL 3020	finitura opaca	2	M8	13,5	18,5	19,1	28,5	6,5	17,8	29,2	32,2	65	74,5	10,1	20	15
K0738.208184X20	rosso traffico RAL 3020	finitura opaca	2	M8	13,5	18,5	19,1	28,5	6,5	17,8	29,2	32,2	65	74,5	10,1	20	20
K0738.208184X25	rosso traffico RAL 3020	finitura opaca	2	M8	13,5	18,5	19,1	28,5	6,5	17,8	29,2	32,2	65	74,5	10,1	20	25
K0738.208184X30	rosso traffico RAL 3020	finitura opaca	2	M8	13,5	18,5	19,1	28,5	6,5	17,8	29,2	32,2	65	74,5	10,1	20	30
K0738.208184X40	rosso traffico RAL 3020	finitura opaca	2	M8	13,5	18,5	19,1	28,5	6,5	17,8	29,2	32,2	65	74,5	10,1	20	40
K0738.208184X50	rosso traffico RAL 3020	finitura opaca	2	M8	13,5	18,5	19,1	28,5	6,5	17,8	29,2	32,2	65	74,5	10,1	20	50
K0738.208184X60	rosso traffico RAL 3020	finitura opaca	2	M8	13,5	18,5	19,1	28,5	6,5	17,8	29,2	32,2	65	74,5	10,1	20	60
K0738.210184X20	rosso traffico RAL 3020	finitura opaca	2	M10	13,5	18,5	19,1	28,5	6,5	17,8	29,2	32,2	65	74,5	10,1	20	20
K0738.210184X25	rosso traffico RAL 3020	finitura opaca	2	M10	13,5	18,5	19,1	28,5	6,5	17,8	29,2	32,2	65	74,5	10,1	20	25
K0738.210184X30	rosso traffico RAL 3020	finitura opaca	2	M10	13,5	18,5	19,1	28,5	6,5	17,8	29,2	32,2	65	74,5	10,1	20	30
K0738.210184X40	rosso traffico RAL 3020	finitura opaca	2	M10	13,5	18,5	19,1	28,5	6,5	17,8	29,2	32,2	65	74,5	10,1	20	40
K0738.210184X50	rosso traffico RAL 3020	finitura opaca	2	M10	13,5	18,5	19,1	28,5	6,5	17,8	29,2	32,2	65	74,5	10,1	20	50
K0738.210184X60	rosso traffico RAL 3020	finitura opaca	2	M10	13,5	18,5	19,1	28,5	6,5	17,8	29,2	32,2	65	74,5	10,1	20	60
K0738.308184X20	rosso traffico RAL 3020	finitura opaca	3	M8	16	21,2	22	37	10	23,8	38	42	80	91	11,7	22	20
K0738.308184X25	rosso traffico RAL 3020	finitura opaca	3	M8	16	21,2	22	37	10	23,8	38	42	80	91	11,7	22	25
K0738.308184X30	rosso traffico RAL 3020	finitura opaca	3	M8	16	21,2	22	37	10	23,8	38	42	80	91	11,7	22	30
K0738.308184X40	rosso traffico RAL 3020	finitura opaca	3	M8	16	21,2	22	37	10	23,8	38	42	80	91	11,7	22	40
K0738.308184X50	rosso traffico RAL 3020	finitura opaca	3	M8	16	21,2	22	37	10	23,8	38	42	80	91	11,7	22	50
K0738.308184X60	rosso traffico RAL 3020	finitura opaca	3	M8	16	21,2	22	37	10	23,8	38	42	80	91	11,7	22	60
K0738.310184X20	rosso traffico RAL 3020	finitura opaca	3	M10	16	21,2	22	37	10	23,8	38	42	80	91	11,7	22	20
K0738.310184X25	rosso traffico RAL 3020	finitura opaca	3	M10	16	21,2	22	37	10	23,8	38	42	80	91	11,7	22	25
K0738.310184X30	rosso traffico RAL 3020	finitura opaca	3	M10	16	21,2	22	37	10	23,8	38	42	80	91	11,7	22	30
K0738.310184X40	rosso traffico RAL 3020	finitura opaca	3	M10	16	21,2	22	37	10	23,8	38	42	80	91	11,7	22	40
K0738.310184X50	rosso traffico RAL 3020	finitura opaca	3	M10	16	21,2	22	37	10	23,8	38	42	80	91	11,7	22	50
K0738.310184X60	rosso traffico RAL 3020	finitura opaca	3	M10	16	21,2	22	37	10	23,8	38	42	80	91	11,7	22	60