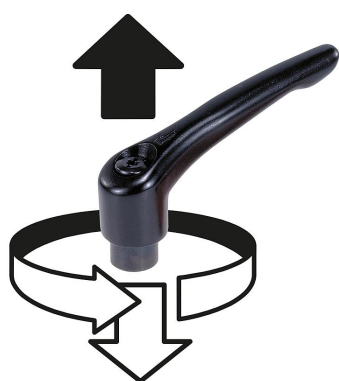


Maniglie a leva piatta in zinco pressofuso con filettatura interna, inserto filettato in acciaio inox

Descrizione articolo/immagini prodotto



Disinnestare
tramite sollevamento



Descrizione

Materiale:

Impugnatura in zinco pressofuso a norma DIN EN 12844.
Parti metalliche in acciaio inox 1.4305.

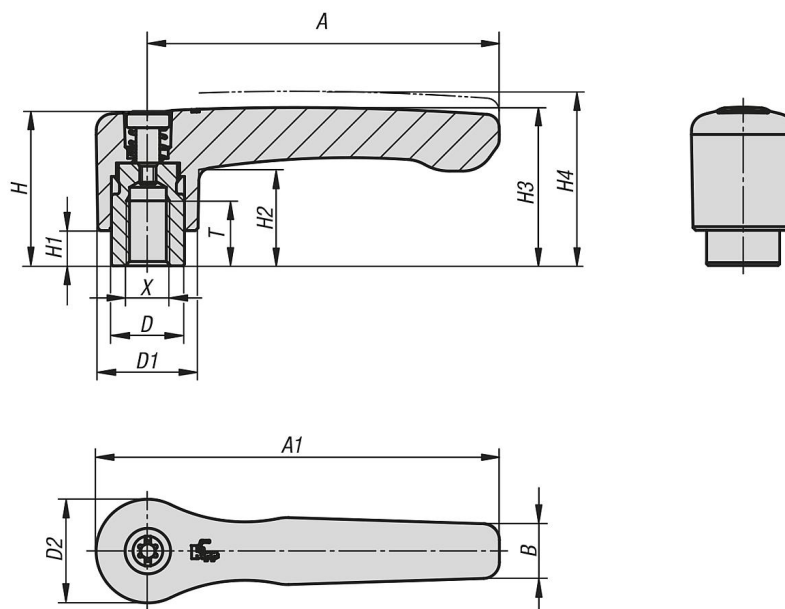
Versione:

Impugnatura con rivestimento in plastica.
Parti in acciaio inox grezzo.

Su richiesta:

Altre filettature interne, colori e modelli speciali.
Su richiesta, la grandezza "H1" è disponibile in altre lunghezze con sovrapprezzo.

Disegni



Sintesi articoli

Maniglia a leva piatta con filettatura interna, parti metalliche in acciaio inox

Maniglie a leva piatta in zinco pressofuso con filettatura interna, inserto filettato in acciaio inox

Sintesi articoli

N. ordine	Colore corpo base	Superficie corpo base	Dimensioni	X	T	D	D1	D2	H	H1	H2	H3	H4	A	A1	B	Numero denti
K0738.2061	nero RAL 9005	satinato	2	M6	12	13,5	18,5	19,1	28,5	6,5	17,8	29,2	32,2	65	74,5	10,1	20
K0738.2081	nero RAL 9005	satinato	2	M8	12	13,5	18,5	19,1	28,5	6,5	17,8	29,2	32,2	65	74,5	10,1	20
K0738.3081	nero RAL 9005	satinato	3	M8	14	16	21,2	22	37	10	23,8	38	42	80	91	11,7	22
K0738.3101	nero RAL 9005	satinato	3	M10	14	16	21,2	22	37	10	23,8	38	42	80	91	11,7	22
K0738.206181	nero RAL 9005	finitura opaca	2	M6	12	13,5	18,5	19,1	28,5	6,5	17,8	29,2	32,2	65	74,5	10,1	20
K0738.208181	nero RAL 9005	finitura opaca	2	M8	12	13,5	18,5	19,1	28,5	6,5	17,8	29,2	32,2	65	74,5	10,1	20
K0738.308181	nero RAL 9005	finitura opaca	3	M8	14	16	21,2	22	37	10	23,8	38	42	80	91	11,7	22
K0738.310181	nero RAL 9005	finitura opaca	3	M10	14	16	21,2	22	37	10	23,8	38	42	80	91	11,7	22
K0738.206182	arancio puro RAL 2004	finitura opaca	2	M6	12	13,5	18,5	19,1	28,5	6,5	17,8	29,2	32,2	65	74,5	10,1	20
K0738.208182	arancio puro RAL 2004	finitura opaca	2	M8	12	13,5	18,5	19,1	28,5	6,5	17,8	29,2	32,2	65	74,5	10,1	20
K0738.308182	arancio puro RAL 2004	finitura opaca	3	M8	14	16	21,2	22	37	10	23,8	38	42	80	91	11,7	22
K0738.310182	arancio puro RAL 2004	finitura opaca	3	M10	14	16	21,2	22	37	10	23,8	38	42	80	91	11,7	22
K0738.206184	rosso traffico RAL 3020	finitura opaca	2	M6	12	13,5	18,5	19,1	28,5	6,5	17,8	29,2	32,2	65	74,5	10,1	20
K0738.208184	rosso traffico RAL 3020	finitura opaca	2	M8	12	13,5	18,5	19,1	28,5	6,5	17,8	29,2	32,2	65	74,5	10,1	20
K0738.308184	rosso traffico RAL 3020	finitura opaca	3	M8	14	16	21,2	22	37	10	23,8	38	42	80	91	11,7	22
K0738.310184	rosso traffico RAL 3020	finitura opaca	3	M10	14	16	21,2	22	37	10	23,8	38	42	80	91	11,7	22