

Pomelli a lobi simili a DIN 6336 parti metalliche in acciaio inox, filettatura interna senza coperchio, forma D

Descrizione articolo/immagini prodotto



Descrizione

Materiale:

Resina termoplastica nera, bussola in acciaio inox 1.4305.

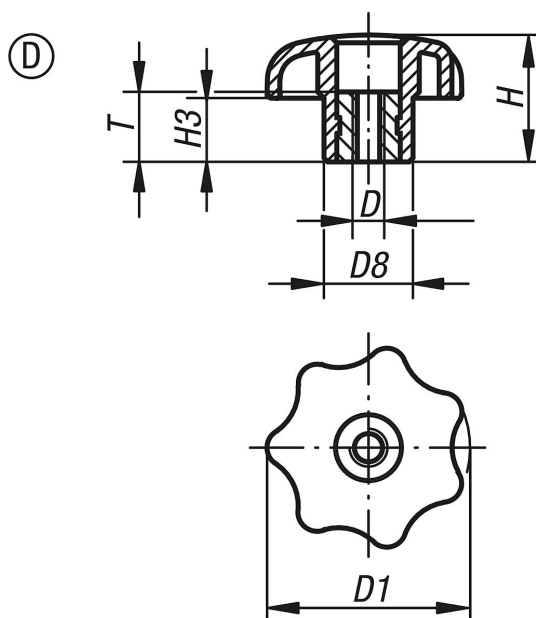
Versione:

Bussola in finitura naturale.

Su richiesta:

Altri colori e/o scritte come logo aziendali o pittogrammi.

Disegni



Sintesi articoli

N. ordine	Forma	D	D1	D8	H	H3	T
K0154.504	D	M4	25	12	16	8	10
K0154.505	D	M5	25	12	16	8	10
K0154.5061	D	M6	25	12	16	8	10
K0154.5051	D	M5	32	14	20	10	10
K0154.506	D	M6	32	14	20	10	10
K0154.508	D	M8	40	18	25	13	14
K0154.5101	D	M10	40	18	25	13	14
K0154.5081	D	M8	50	22	32	17	14
K0154.510	D	M10	50	22	32	17	14
K0154.5121	D	M12	50	22	32	17	18
K0154.5102	D	M10	63	26	40	21	14
K0154.512	D	M12	63	26	40	21	18
K0154.516	D	M16	63	26	40	21	18

**Pomelli a lobi simili a DIN 6336 parti metalliche in acciaio inox,
filettatura interna senza coperchio, forma D**

Sintesi articoli
