

Cerniere a molla cerniere con molla di trazione, profilo di alluminio 3,8 Nm, molla di apertura

Descrizione articolo/immagini prodotto



Descrizione

Materiale:

Alluminio 6060 T5.
Tappi di copertura PA 6.6.
Rondelle POM.

Versione:

Anodizzato nero.
Anodizzato incolore.

Nota:

Le cerniere sono dotate di una molla di trazione integrata in acciaio. Questa permette l'apertura e la chiusura automatica di porte e sportelli.
Angolo di apertura 270°.

Coppia di serraggio della molla:

M(0°) : 3,80 Nm / M(90°) : 3,10 Nm / M(180°) : 2,40 Nm

Fissaggio mediante vite a testa cilindrica secondo DIN 912/ DIN EN ISO 4762.

I valori di carico indicati delle cerniere sono valori indicativi non vincolanti che non tengono conto dei fattori di sicurezza e sono dati con esclusione di qualsiasi responsabilità. I valori indicati sono solo a scopo informativo e non costituiscono una garanzia legalmente vincolante delle caratteristiche.

I valori di carico sono determinati in condizioni di laboratorio. Ogni utente deve valutare individualmente se la cerniera è adatta alla rispettiva applicazione. I diversi materiali a cui le cerniere sono attaccate e i tipi di fissaggio, le condizioni atmosferiche e l'usura possono influenzare i valori accertati.

Range di temperatura:

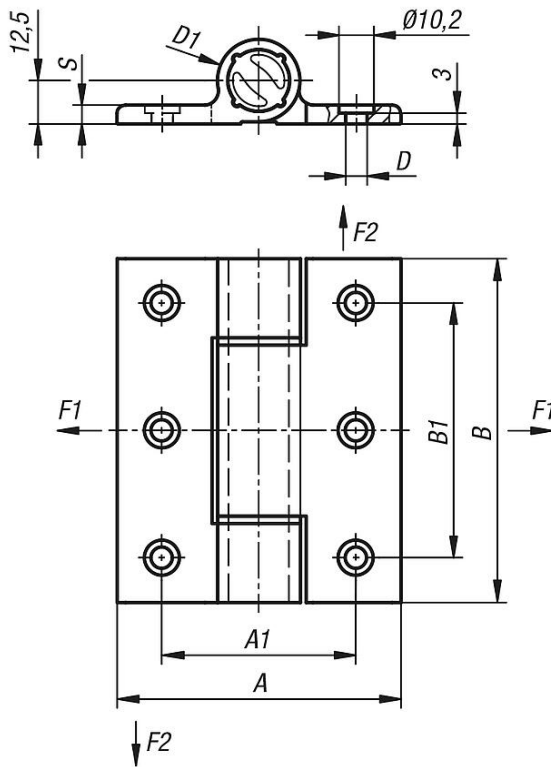
da -20 °C a +80 °C

Accessori:

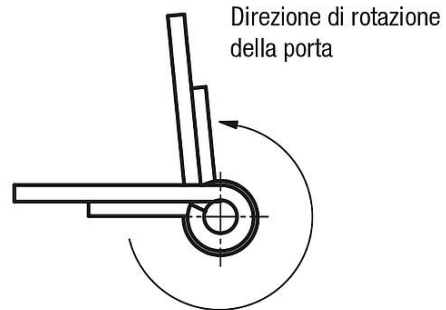
Viti a testa cilindrica con esagono incassato DIN 912/DIN EN ISO 4762.

Cerniere a molla cerniere con molla di trazione, profilo di alluminio 3,8 Nm, molla di apertura

Disegni



Cerniere con molla di apertura



Sintesi articoli

N. ordine	Colore corpo base	Superficie corpo base	A	A1	B	B1	D	D1	S
K1182.8210001	nero	anodizzato	82,5	56,5	100	74	6,2	24	5,5
K1182.821000	incolore	anodizzato	82,5	56,5	100	74	6,2	24	5,5