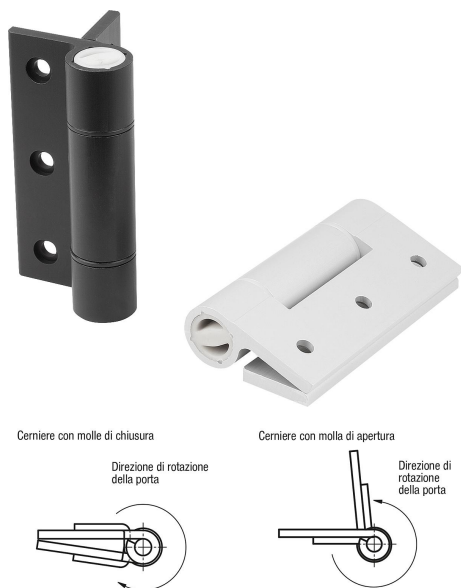


Cerniere a molla cerniere con molla di trazione, profilo di alluminio 3,8 Nm

Descrizione articolo/immagini prodotto



Descrizione

Materiale:

Alluminio 6060 T5.
Tappi di copertura PA 6.6.
Rondelle POM.

Versione:

Anodizzato nero.
Anodizzato incolore.

Nota:

Le cerniere sono dotate di una molla a trazione in acciaio. Questa consente l'apertura e la chiusura automatica di porte e sportelli.

Le cerniere a oscillazione libera possono essere combinate con le cerniere a molla grazie alle dimensioni e all'aspetto identici.

Angolo di apertura 270°.

Coppia di serraggio della molla in apertura:

$M(0^\circ) : 3,80 \text{ Nm} / M(90^\circ) : 3,10 \text{ Nm} / M(180^\circ) : 2,40 \text{ Nm}$

Coppia di serraggio della molla in chiusura:

$M(0^\circ) : 2,20 \text{ Nm} / M(90^\circ) : 2,90 \text{ Nm} / M(180^\circ) : 3,50 \text{ Nm}$

Fissaggio con viti a testa cilindrica a norma DIN 912/ DIN EN ISO 4762.

I valori di carico indicati delle cerniere sono valori indicativi non vincolanti che non tengono conto dei fattori di sicurezza e sono dati con esclusione di qualsiasi responsabilità. I valori indicati sono solo a scopo informativo e non costituiscono una garanzia legalmente vincolante delle caratteristiche.

I valori di carico sono determinati in condizioni di laboratorio. Ogni utente deve valutare individualmente se la cerniera è adatta alla rispettiva applicazione. I diversi materiali a cui le cerniere sono attaccate e i tipi di fissaggio, le condizioni atmosferiche e l'usura possono influenzare i valori accertati.

Range di temperatura:

da -20 °C a +80 °C

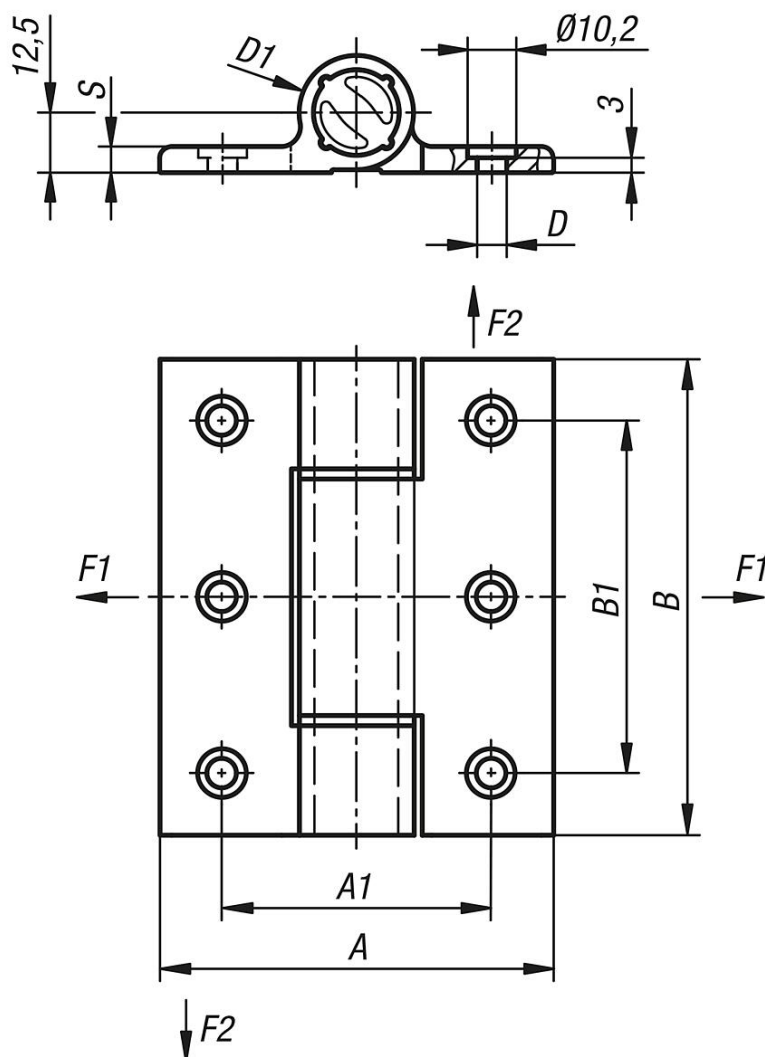
Accessori:

Viti a testa cilindrica con esagono incassato DIN 912/DIN EN ISO 4762.

Cerniere a molla cerniere con molla di trazione, profilo di alluminio 3,8

Nm

Disegni



Sintesi articoli

Cerniere a molla cerniere con molla di trazione, profilo di alluminio 3,8 Nm

| N. ordine | Versione 1 | Colore corpo base | Superficie corpo base | A | A1 | B | B1 | D | D1 | S | F1 N | F2 N | Sistema di fissaggio |
|---------------|-------------------|-------------------|-----------------------|------|------|-----|----|-----|----|-----|------|-------|----------------------|
| K1182.8210001 | molla di apertura | nero | anodizzato | 82,5 | 56,5 | 100 | 74 | 6,2 | 24 | 5,5 | 9000 | 11900 | fori di montaggio |
| K1182.821000 | molla di apertura | incolore | anodizzato | 82,5 | 56,5 | 100 | 74 | 6,2 | 24 | 5,5 | 9000 | 11900 | fori di montaggio |
| K1182.8210011 | molla di richiamo | nero | anodizzato | 82,5 | 56,5 | 100 | 74 | 6,2 | 24 | 5,5 | 9000 | 11900 | fori di montaggio |
| K1182.821001 | molla di richiamo | incolore | anodizzato | 82,5 | 56,5 | 100 | 74 | 6,2 | 24 | 5,5 | 9000 | 11900 | fori di montaggio |
| K1182.821002 | - | incolore | anodizzato | 82,5 | 56,5 | 100 | 74 | 6,2 | 24 | 5,5 | 9190 | 14080 | fori di montaggio |
| K1182.8210021 | - | nero | anodizzato | 82,5 | 56,5 | 100 | 74 | 6,2 | 24 | 5,5 | 9190 | 14080 | fori di montaggio |