

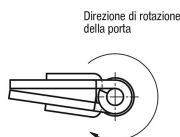
Cerniere a molla Cerniere con molla di trazione, profilo di alluminio 0,35 Nm

Descrizione articolo/immagini prodotto



Cerniere con molle di chiusura

Cerniere con molla di apertura



Descrizione

Materiale:

Alluminio 6060 T5.
Tappi di copertura PA 6.6.
Rondelle POM.

Versione:

Anodizzato colore nero.

Nota:

Le cerniere sono dotate di una molla a trazione in acciaio. Questa consente l'apertura e la chiusura automatica di porte e sportelli.

Le cerniere a oscillazione libera possono essere combinate con le cerniere a molla grazie alle dimensioni e all'aspetto identici.

Angolo di apertura 270°.

Coppia della molla in apertura:

$M(0^\circ) : 0,35 \text{ Nm} / M(90^\circ) : 0,24 \text{ Nm} / M(180^\circ) : 0,12 \text{ Nm}$

Coppia della molla in chiusura:

$M(0^\circ) : 0,12 \text{ Nm} / M(90^\circ) : 0,24 \text{ Nm} / M(180^\circ) : 0,35 \text{ Nm}$

Le cerniere sono predisposte per oltre 30.000 cicli di lavoro.

Fissaggio con viti a testa cilindrica a norma DIM 912/ DIN EN ISO 4762.

I valori di carico indicati delle cerniere sono valori indicativi non vincolanti che non tengono conto dei fattori di sicurezza e sono dati con esclusione di qualsiasi responsabilità. I valori indicati sono solo a scopo informativo e non costituiscono una garanzia legalmente vincolante delle caratteristiche.

I valori di carico sono determinati in condizioni di laboratorio. Ogni utente deve valutare individualmente se la cerniera è adatta alla rispettiva applicazione. I diversi materiali a cui le cerniere sono attaccate e i tipi di fissaggio, le condizioni atmosferiche e l'usura possono influenzare i valori accertati.

Range di temperatura:

da -20 °C a +80 °C

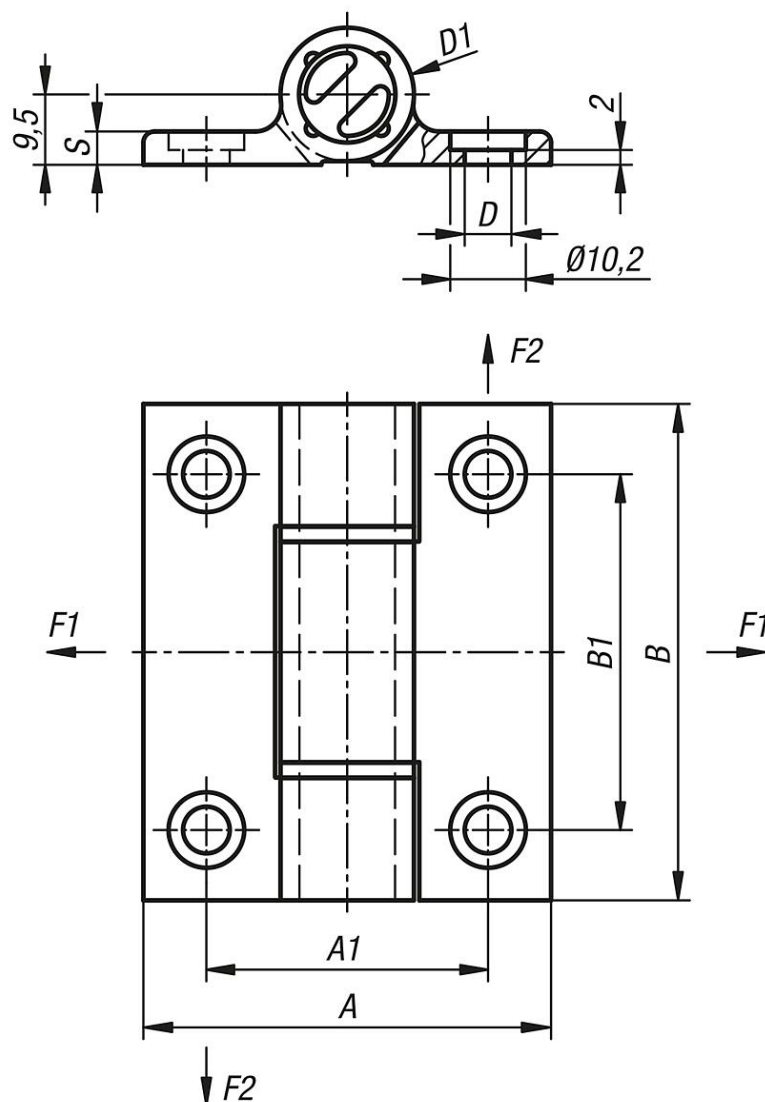
Accessori:

Viti a testa cilindrica con esagono incassato DIN 912/DIN EN ISO 4762.

Cerniere a molla Cerniere con molla di trazione, profilo di alluminio 0,35

Nm

Disegni



Sintesi articoli

Cerniere a molla Cerniere con molla di trazione, profilo di alluminio 0,35 Nm

N. ordine	Versione 1	Versione 2	Colore corpo base	Superficie corpo base	A	A1	B	B1	D	D1	S	F1 N	F2 N
K1179.556701	molla di apertura	-	nero	anodizzato	55	38	67	48	6,3	18	4,5	5000	4200
K1179.55670	molla di apertura	-	incolore	anodizzato	55	38	67	48	6,3	18	4,5	5000	4200
K1179.556711	molla di richiamo	-	nero	anodizzato	55	38	67	48	6,3	18	4,5	5000	4200
K1179.55671	molla di richiamo	-	incolore	anodizzato	55	38	67	48	6,3	18	4,5	5000	4200
K1179.055652	-	-	incolore	anodizzato	55	38	65	48	6,3	18	4,5	6590	9810
K1179.0556521	-	-	nero	anodizzato	55	38	65	48	6,3	18	4,5	6590	9810
K1179.155652	-	-	incolore	anodizzato	55	38	65	48	6,3	18	4,5	6590	9810
K1179.1556521	-	-	nero	anodizzato	55	38	65	48	6,3	18	4,5	6590	9810

Cerniere a molla Cerniere con molla di trazione, profilo di alluminio 0,35**Nm**Sintesi articoli
