

## Cerniere a molla cerniere con molla di trazione, profilo di alluminio 0,20 Nm, molla di apertura

Descrizione articolo/immagini prodotto



### Descrizione

**Materiale:**

Alluminio 6060 T5.  
Tappi di copertura PA 6.6.

**Versione:**

Anodizzato colore nero.

**Nota:**

Le cerniere sono dotate di una molla di trazione integrata in acciaio inox. Questa permette l'apertura e la chiusura automatica di porte e sportelli.  
Angolo di apertura 270°.

Coppia di serraggio della molla:

M(0°) : 0,23 Nm / M(90°) : 0,15 Nm / M(180°) : 0,08 Nm

Fissaggio mediante vite a testa svasata secondo DIN 7991.

I valori di carico indicati delle cerniere sono valori indicativi non vincolanti che non tengono conto dei fattori di sicurezza e sono dati con esclusione di qualsiasi responsabilità. I valori indicati sono solo a scopo informativo e non costituiscono una garanzia legalmente vincolante delle caratteristiche.

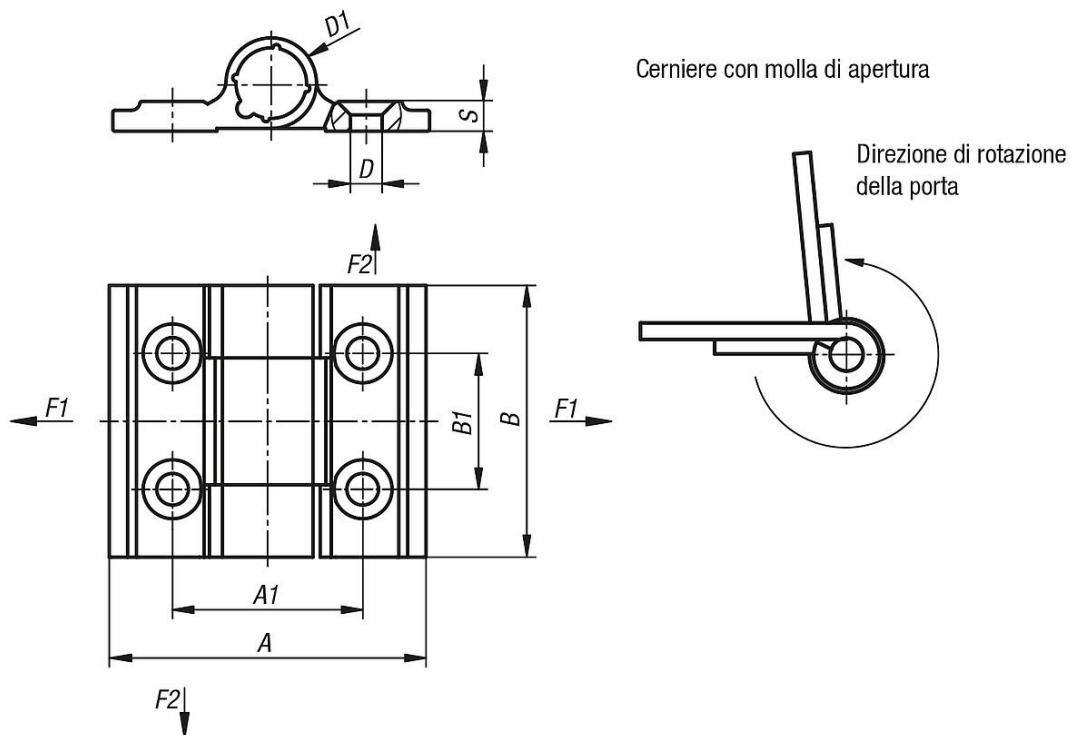
I valori di carico sono determinati in condizioni di laboratorio. Ogni utente deve valutare individualmente se la cerniera è adatta alla rispettiva applicazione. I diversi materiali a cui le cerniere sono attaccate e i tipi di fissaggio, le condizioni atmosferiche e l'usura possono influenzare i valori accertati.

**Range di temperatura:**

da -20 °C a +80 °C

**Cerniere a molla cerniere con molla di trazione, profilo di alluminio 0,20 Nm, molla di apertura**

Disegni



**Sintesi articoli**

N. ordine	Colore corpo base	Superficie corpo base	A	A1	B	B1	D	D1	S	F1 N	F2 N
K1178.353001	nero	anodizzato	35	21	30	15	3,5	10	3,3	1210	1310
K1178.35300	incolore	anodizzato	35	21	30	15	3,5	10	3,5	1210	1310