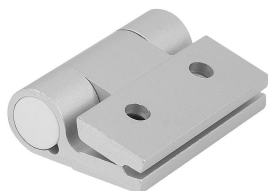
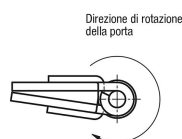


Cerniere a molla Cerniere con molla di trazione, profilo di alluminio 0,20 Nm

Descrizione articolo/immagini prodotto



Cerniere con molle di chiusura



Cerniere con molla di apertura



Descrizione

Materiale:

Alluminio 6060 T5.
Tappi di copertura PA 6.6.

Versione:

Anodizzato nero.
Anodizzato incolore.

Nota:

Le cerniere sono dotate di una molla a trazione in acciaio. Questa consente l'apertura e la chiusura automatica di porte e sportelli.

Le cerniere a oscillazione libera possono essere combinate con le cerniere a molla grazie alle dimensioni e all'aspetto identici.

Angolo di apertura 270°.

Coppia di serraggio della molla in apertura:

$M(0^\circ) : 0,23 \text{ Nm} / M(90^\circ) : 0,15 \text{ Nm} / M(180^\circ) : 0,08 \text{ Nm}$

Coppia di serraggio della molla in chiusura:

$M(0^\circ) : 0,08 \text{ Nm} / M(90^\circ) : 0,15 \text{ Nm} / M(180^\circ) : 0,23 \text{ Nm}$

Fissaggio con viti a testa svasata a norma DIN 7991.

I valori di carico indicati delle cerniere sono valori indicativi non vincolanti che non tengono conto dei fattori di sicurezza e sono dati con esclusione di qualsiasi responsabilità. I valori indicati sono solo a scopo informativo e non costituiscono una garanzia legalmente vincolante delle caratteristiche.

I valori di carico sono determinati in condizioni di laboratorio. Ogni utente deve valutare individualmente se la cerniera è adatta alla rispettiva applicazione. I diversi materiali a cui le cerniere sono attaccate e i tipi di fissaggio, le condizioni atmosferiche e l'usura possono influenzare i valori accertati.

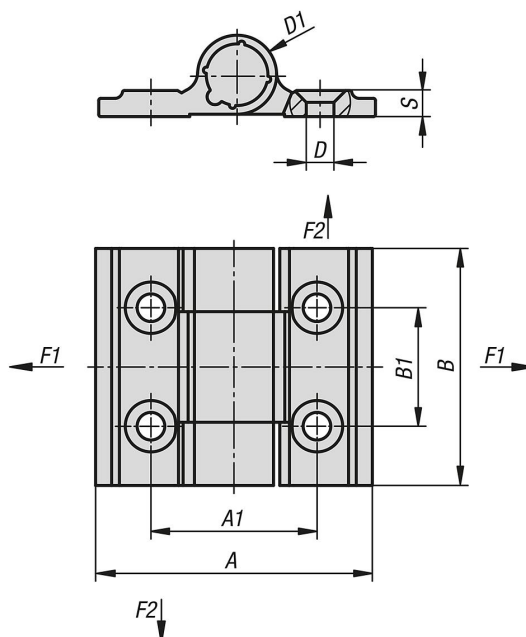
Range di temperatura:

da -20 °C a +80 °C

Cerniere a molla Cerniere con molla di trazione, profilo di alluminio 0,20

Nm

Disegni



Sintesi articoli

Cerniere a molla Cerniere con molla di trazione, profilo di alluminio 0,20 Nm

N. ordine	Versione 1	Colore corpo base	Superficie corpo base	A	A1	B	B1	D	D1	S	F1 N	F2 N	Sistema di fissaggio
K1178.353001	molla di apertura	nero	anodizzato	35	21	30	15	3,5	10	3,3	1210	1310	fori di montaggio
K1178.35300	molla di apertura	incolore	anodizzato	35	21	30	15	3,5	10	3,5	1210	1310	fori di montaggio
K1178.353011	molla di richiamo	nero	anodizzato	35	21	30	15	3,5	10	3,3	1210	1310	fori di montaggio
K1178.35301	molla di richiamo	incolore	anodizzato	35	21	30	15	3,5	10	3,5	1210	1310	fori di montaggio
K1178.35302	-	incolore	anodizzato	35	21	30	15	3,5	10	3,3	1210	1310	fori di montaggio
K1178.353021	-	nero	anodizzato	35	21	30	15	3,5	10	3,3	1210	1310	fori di montaggio