

Volantini in lamiera d'acciaio

Descrizione articolo/immagini prodotto



Descrizione

Materiale:

Acciaio.

Versione:

verniciato a polvere nero RAL 9005.

Nota:

Corpo della ruota in lamiera d'acciaio.

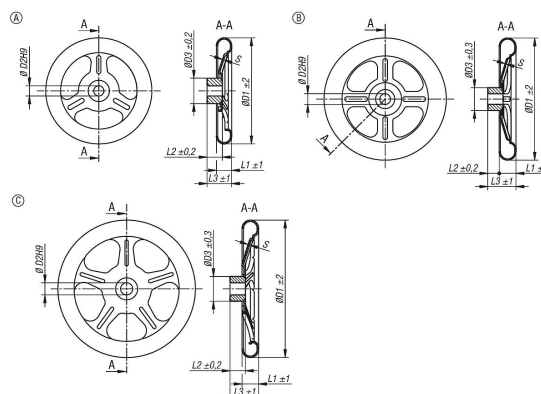
Mozzo saldato.

Forma A: 3 raggi

Forma B: 4 raggi

Forma C: 5 raggi

Disegni



Sintesi articoli

Volantini in lamiera d'acciaio

N. ordine	Forma	Tipo di stampo	D1	D2	D3	L1	L2	L3	S	Numero razze
K1875.0125X12	A	3 raggi	125	12H9	30	18	18	29	1,5	3
K1875.0125X14	A	3 raggi	125	14H9	30	18	18	29	1,5	3
K1875.0160X14	B	4 raggi	160	14H9	30	22	20	37	1,5	4
K1875.0160X16	B	4 raggi	160	16H9	30	22	20	37	1,5	4
K1875.0200X18	B	4 raggi	200	18H9	40	22	24	46	2	4
K1875.0200X22	B	4 raggi	200	22H9	40	22	24	46	2	4
K1875.0250X22	C	5 raggi	250	22H9	45	30	28	52	2,5	5
K1875.0250X26	C	5 raggi	250	26H9	45	30	28	52	2,5	5
K1875.0315X26	C	5 raggi	315	26H9	55	35	33	64	2,5	5
K1875.0315X30	C	5 raggi	315	30H9	55	35	33	64	2,5	5
K1875.0400X30	C	5 raggi	400	30H9	65	40	38	82	3	5