

Riduttori

Descrizione articolo/immagini prodotto



Descrizione

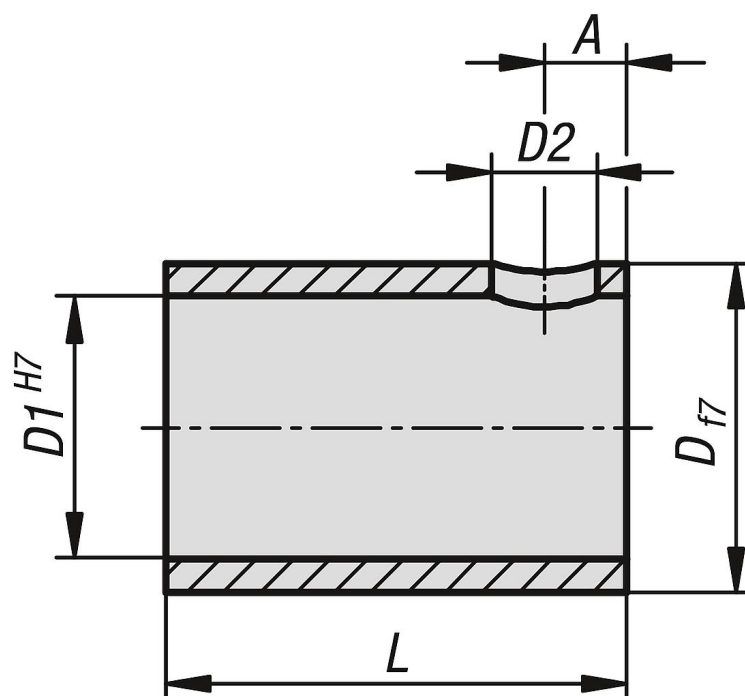
Materiale:
Acciaio inox.

Versione:
Superficie non trattata.

Nota:
I riduttori vengono utilizzati per adattare il diametro tra sensore ad albero cavo e asta di regolazione.

Compatibile con:
Sensori ad albero cavo K1926

Disegni



Sintesi articoli

Riduttori

N. ordine	A	D	D1	D2	L
K1927.112012	3	20	12	3,6	20
K1927.112014	3	20	14	3,6	20
K1927.112016	3	20	16	3,6	20
K1927.112018	3	20	18	3,6	20

