

Maniglie a leva in zinco pressofuso con filettatura esterna e collare allungato, inserto filettato in acciaio inox

Descrizione articolo/immagini prodotto



Descrizione

Descrizione del prodotto:

La maniglia a leva con collare allungato sostituisce, ad esempio, le viti per i raccordi dei tubi, consentendo di stringere e allentare il collegamento a vite senza l'ausilio di attrezzi.

La maniglia a leva in zinco pressofuso con design ergonomico dell'impugnatura offre un'estetica moderna e di alta qualità unita a una tattilità estremamente piacevole.

Materiale:

Impugnatura in zinco pressofuso a norma DIN EN 12844.

Elementi in acciaio inox 1.4305.

Versione:

Leva e parti in acciaio lucidi.

Nota:

Nelle tabelle dimensionali dei raccordi per tubi è indicata la maniglia a leva più adatta.

Vantaggi:

Serraggio e sbloccaggio senza attrezzi dei raccordi per tubi

Su richiesta:

Altre filettature esterne, lunghezze delle viti, colori e modelli speciali.

Su richiesta, il valore "H1" è disponibile in altre lunghezze con sovrapprezzo.

Accessori:

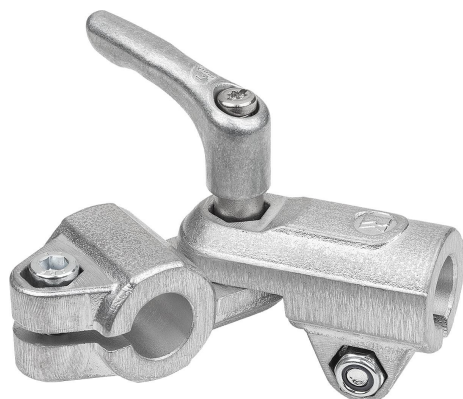
per raccordi per tubi

Nota disegno:

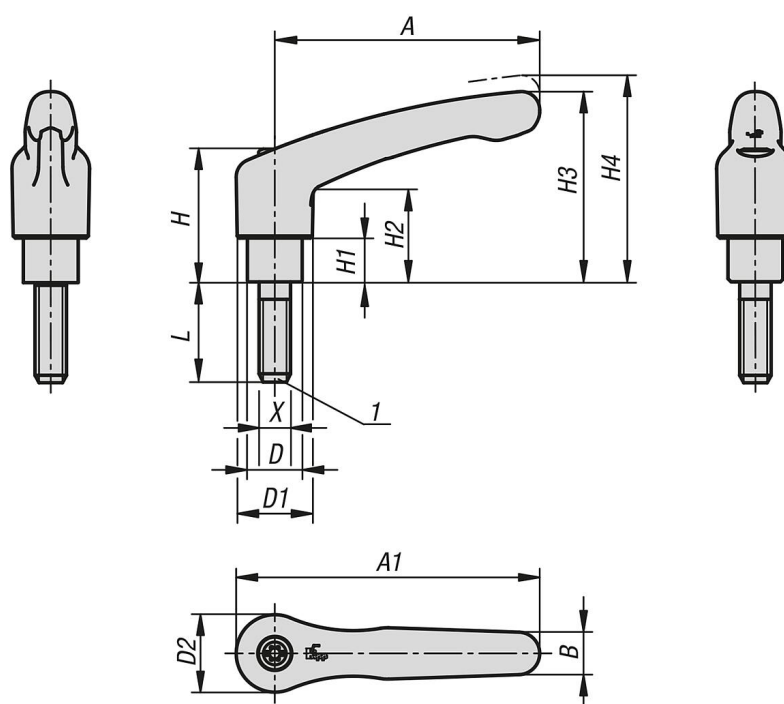
1) Punta conica DIN EN ISO 4753

Maniglie a leva in zinco pressofuso con filettatura esterna e collare allungato, inserto filettato in acciaio inox

Descrizione articolo/immagini prodotto



Disegni



Sintesi articoli

Maniglia a leva in zinco pressofuso con collare allungato e filettatura esterna, parti metalliche in acciaio inox

N. ordine	Dimensioni	A	A1	B	D	D1	D2	H1	H2	H3	H4	L	X	Tipo di filettatura	Numero denti
K0123.106108X18	1	40	47	7	10	13	14	10	20,5	37	40	18	M6	filettatura esterna	16
K0123.106108X20	1	40	47	7	10	13	14	10	20,5	37	40	20	M6	filettatura esterna	16
K0123.208148X25	2	65	74,5	9,5	13	18,5	19	14	25	50	53	25	M8	filettatura esterna	20
K0123.310148X30	3	80	91	11	16	21	22	14	28	58,5	62,5	30	M10	filettatura esterna	22
K0123.310148X35	3	80	91	11	16	21	22	14	28	58,5	62,5	35	M10	filettatura esterna	22

Maniglie a leva in zinco pressofuso con filettatura esterna e collare allungato, inserto filettato in acciaio inox

Sintesi articoli
