

Maniglie a leva in acciaio inox con filettatura esterna e collare allungato, inserto filettato in acciaio inox

Descrizione articolo/immagini prodotto



Descrizione

Descrizione del prodotto:

La maniglia a leva con collare allungato sostituisce, ad esempio, le viti per i raccordi dei tubi, consentendo di stringere e allentare il collegamento a vite senza l'ausilio di attrezzi.

La maniglia a leva in acciaio inox con design ergonomico dell'impugnatura offre un'estetica moderna e di alta qualità unita a una tattilità estremamente piacevole.

Materiale:

Leva della maniglia in microfusione di precisione 1.4308.

Parti in acciaio inox 1.4305.

Versione:

Impugnatura con lucidatura elettrolitica.

Parti in acciaio non trattate.

Nota:

Nelle tabelle dimensionali dei raccordi per tubi è indicata la maniglia a leva più adatta.

Vantaggi:

Serraggio e sbloccaggio senza attrezzi dei raccordi per tubi

Su richiesta:

Altre filettature esterne, lunghezze delle viti, colori e modelli speciali.

Su richiesta, il valore "H1" è disponibile in altre lunghezze con sovrapprezzo.

Accessori:

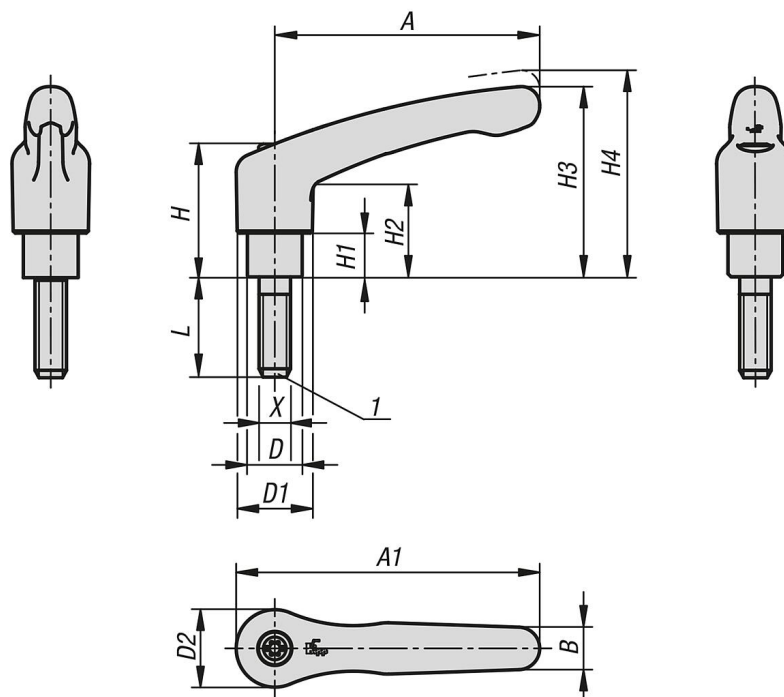
per raccordi per tubi

Nota disegno:

1) Punta conica DIN EN ISO 4753

Maniglie a leva in acciaio inox con filettatura esterna e collare allungato, inserto filettato in acciaio inox

Disegni



Sintesi articoli

Maniglia a leva in acciaio inox con collare allungato e filettatura esterna, parti metalliche in acciaio inox

N. ordine	Dimensioni	A	A1	B	D	D1	D2	H1	H2	H3	H4	L	X	Tipo di filettatura	Numero denti
K0124.10610X18	1	40	47	7	10	13	14	10	20,5	37	40	18	M6	filettatura esterna	16