

Rondelle di sicurezza per alberi DIN 6799

Descrizione articolo/immagini prodotto



Descrizione

Materiale:

Acciaio per molle o acciaio inox 1.4122.

Versione:

Acciaio per molle lucido.

Acciaio inox lucido.

Nota:

Le rondelle di sicurezza vengono inserite nella cava di un albero. Esse sono a norma DIN 6799 e sono concepite per alberi di dimensioni ridotte.

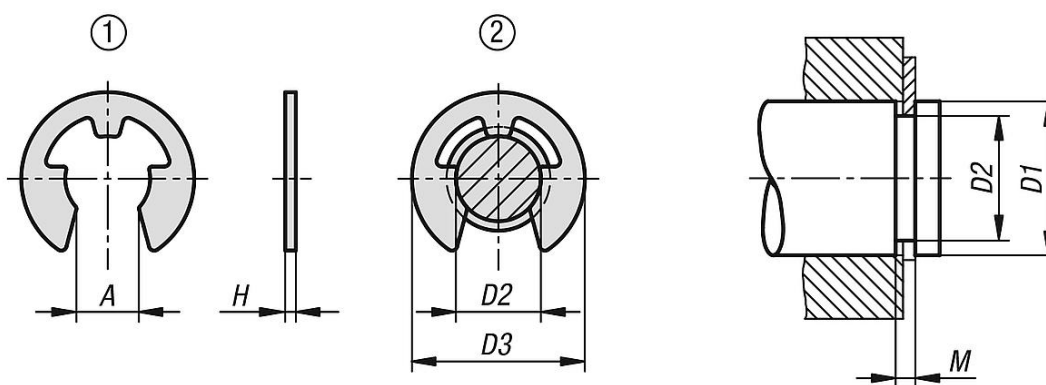
Dimensioni nominali = diametro della cava D2

Nota disegno:

1) non serrato

2) serrato

Disegni



Sintesi articoli

Rondelle di sicurezza per alberi DIN 6799

N. ordine	Materiale corpo base	A	D1	D2	D3	H	M
K1940.0230	acciaio per molle	1,94	3-4	2,3	6,3	0,6	0,64
K1940.0320	acciaio per molle	2,7	4-5	3,2	7,3	0,6	0,64
K1940.0400	acciaio per molle	3,34	5-7	4	9,3	0,7	0,74
K1940.0500	acciaio per molle	4,11	6-8	5	11,3	0,7	0,74
K1940.0600	acciaio per molle	5,26	7-9	6	12,3	0,7	0,74
K1940.0700	acciaio per molle	5,84	8-11	7	14,3	0,9	0,94
K1940.0800	acciaio per molle	6,52	9-12	8	16,3	1	1,05
K1940.0900	acciaio per molle	7,63	10-14	9	18,8	1,1	1,15
K1940.1000	acciaio per molle	8,32	11-15	10	20,4	1,2	1,25
K1940.1200	acciaio per molle	10,45	13-18	12	23,4	1,3	1,35
K1940.0151	acciaio inox	1,28	2-2,5	1,5	4,25	0,4	0,44
K1940.0191	acciaio inox	1,61	2,5-3	1,9	4,8	0,5	0,54
K1940.0231	acciaio inox	1,94	3-4	2,3	6,3	0,6	0,64
K1940.0321	acciaio inox	2,7	4-5	3,2	7,3	0,6	0,64
K1940.0401	acciaio inox	3,34	5-7	4	9,3	0,7	0,74
K1940.0501	acciaio inox	4,11	6-8	5	11,3	0,7	0,74
K1940.0601	acciaio inox	5,26	7-9	6	12,3	0,7	0,74

Rondelle di sicurezza per alberi DIN 6799**Sintesi articoli**

N. ordine	Materiale corpo base	A	D1	D2	D3	H	M
K1940.0701	acciaio inox	5,84	8-11	7	14,3	0,9	0,94
K1940.0901	acciaio inox	7,63	10-14	9	18,8	1,1	1,15
K1940.0801	acciaio inox	6,52	9-12	8	16,3	1	1,05
K1940.1001	acciaio inox	8,32	11-15	10	20,4	1,2	1,25
K1940.1201	acciaio inox	10,45	13-18	12	23,4	1,3	1,35