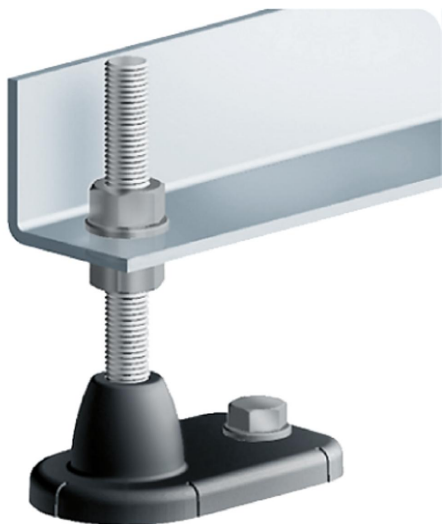
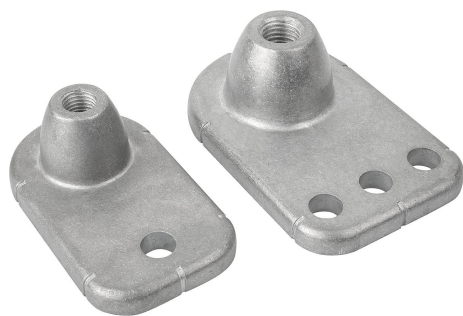


## Piedini a L

Descrizione articolo/immagini prodotto



### Descrizione

**Materiale:**

Pressofusione di alluminio

**Versione:**

Superficie non trattata, vibrofinita.

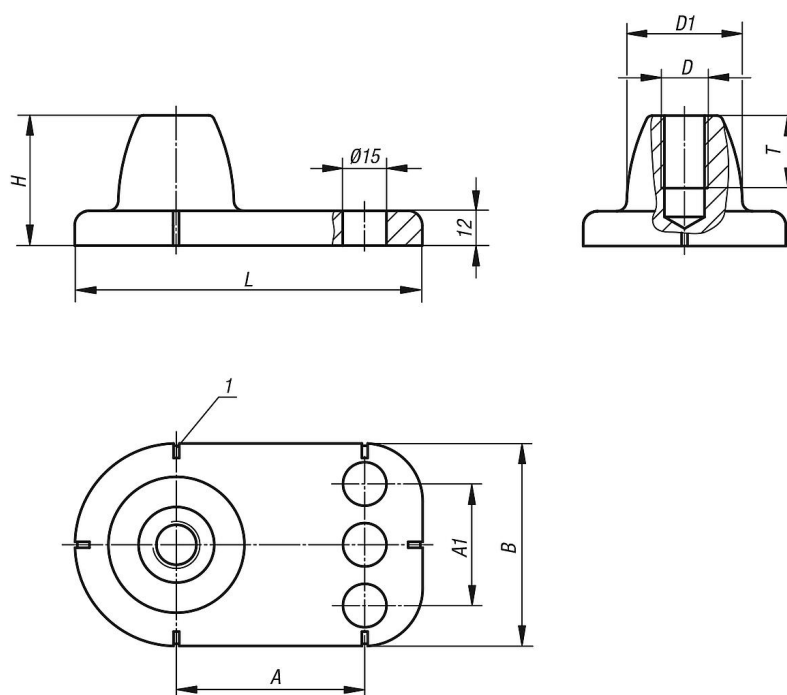
**Nota:**

Piedino di regolazione stabile particolarmente idoneo per impianti di estrazione. Provvisto di marcature per il posizionamento corretto dei piedini a L.

**Accessori:**

Per le aste filettate idonee vedere K1960.

### Disegni



### Sintesi articoli

## Piedini a L

### Sintesi articoli

---

#### Piedini a L

N. ordine	A	A1	B	D	D1	H	L	T	Capacità di carico N
<b>K1937.161</b>	65	-	70	M16	40	45	119,5	25	4000
<b>K1937.201</b>	75	55	90	M20	52	50	139,5	27,5	6000