

Pomelli a lobi in plastica con funzione di sicurezza

Descrizione articolo/immagini prodotto



Inserimento
tramite pressione
(funzione di sicurezza)



Descrizione

Descrizione del prodotto:

I pomelli a lobi con funzione di sicurezza impediscono modifiche al punto di serraggio dovute ad apertura o chiusura involontaria. Nello stato iniziale, l'impugnatura può essere ruotata liberamente e non ha alcun collegamento con il punto di serraggio. Solo premendo l'impugnatura si innesta la dentatura e si può allentare o stringere il serraggio. Il ritorno avviene tramite una molla subito dopo aver rilasciato l'impugnatura.

Materiale:

Pomello a lobi e inserto in termoplastica rinforzata.
Boccola o perno filettato in acciaio o acciaio inox.

Versione:

Acciaio passivato blu.
Acciaio inox non trattato.

Vantaggi:

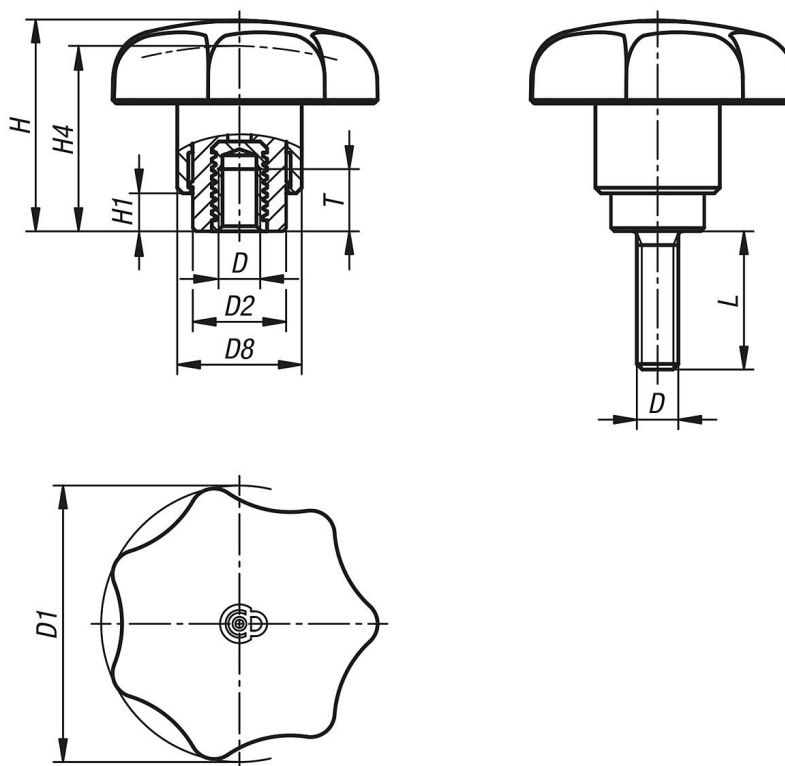
Protegge dall'apertura o dalla chiusura involontaria.

Su richiesta:

Versioni speciali.

Pomelli a lobi in plastica con funzione di sicurezza

Disegni



Sintesi articoli

Pomelli a lobi in plastica con funzione di sicurezza

N. ordine	Tipo di filettatura	Colore corpo base	Materiale componenti	Dimensioni	D	D1	D2	D8	H	H1	H4	L	T	Numero denti
K1811.32041	filettatura interna	nero RAL 9005	acciaio	1	M4	32	10	14	25	5	22,1	-	6	12
K1811.32051	filettatura interna	nero RAL 9005	acciaio	1	M5	32	10	14	25	5	22,1	-	6	12
K1811.40051	filettatura interna	nero RAL 9005	acciaio	2	M5	40	13,5	18	30,5	5,5	26,6	-	7,5	12
K1811.40061	filettatura interna	nero RAL 9005	acciaio	2	M6	40	13,5	18	30,5	5,5	26,6	-	9	12
K1811.40081	filettatura interna	nero RAL 9005	acciaio	2	M8	40	13,5	18	30,5	5,5	26,6	-	9	12
K1811.50081	filettatura interna	nero RAL 9005	acciaio	3	M8	50	17	22	41,9	10	37,1	-	12	12
K1811.50101	filettatura interna	nero RAL 9005	acciaio	3	M10	50	17	22	41,9	10	37,1	-	12	12
K1811.320484	filettatura interna	rosso traffico RAL 3020	acciaio	1	M4	32	10	14	25	5	22,1	-	6	12
K1811.320584	filettatura interna	rosso traffico RAL 3020	acciaio	1	M5	32	10	14	25	5	22,1	-	6	12
K1811.400584	filettatura interna	rosso traffico RAL 3020	acciaio	2	M5	40	13,5	18	30,5	5,5	26,6	-	7,5	12
K1811.400684	filettatura interna	rosso traffico RAL 3020	acciaio	2	M6	40	13,5	18	30,5	5,5	26,6	-	9	12
K1811.400884	filettatura interna	rosso traffico RAL 3020	acciaio	2	M8	40	13,5	18	30,5	5,5	26,6	-	9	12
K1811.500884	filettatura interna	rosso traffico RAL 3020	acciaio	3	M8	50	17	22	41,9	10	37,1	-	12	12
K1811.501084	filettatura interna	rosso traffico RAL 3020	acciaio	3	M10	50	17	22	41,9	10	37,1	-	12	12
K1811.132041	filettatura interna	nero RAL 9005	acciaio inox	1	M4	32	10	14	25	5	22,1	-	6	12
K1811.132051	filettatura interna	nero RAL 9005	acciaio inox	1	M5	32	10	14	25	5	22,1	-	6	12
K1811.140051	filettatura interna	nero RAL 9005	acciaio inox	2	M5	40	13,5	18	30,5	5,5	26,6	-	7,5	12
K1811.140061	filettatura interna	nero RAL 9005	acciaio inox	2	M6	40	13,5	18	30,5	5,5	26,6	-	9	12
K1811.140081	filettatura interna	nero RAL 9005	acciaio inox	2	M8	40	13,5	18	30,5	5,5	26,6	-	9	12
K1811.150081	filettatura interna	nero RAL 9005	acciaio inox	3	M8	50	17	22	41,9	10	37,1	-	12	12
K1811.150101	filettatura interna	nero RAL 9005	acciaio inox	3	M10	50	17	22	41,9	10	37,1	-	12	12
K1811.1320484	filettatura interna	rosso traffico RAL 3020	acciaio inox	1	M4	32	10	14	25	5	22,1	-	6	12
K1811.1320584	filettatura interna	rosso traffico RAL 3020	acciaio inox	1	M5	32	10	14	25	5	22,1	-	6	12
K1811.1400584	filettatura interna	rosso traffico RAL 3020	acciaio inox	2	M5	40	13,5	18	30,5	5,5	26,6	-	7,5	12
K1811.1400684	filettatura interna	rosso traffico RAL 3020	acciaio inox	2	M6	40	13,5	18	30,5	5,5	26,6	-	9	12
K1811.1400884	filettatura interna	rosso traffico RAL 3020	acciaio inox	2	M8	40	13,5	18	30,5	5,5	26,6	-	9	12
K1811.1500884	filettatura interna	rosso traffico RAL 3020	acciaio inox	3	M8	50	17	22	41,9	10	37,1	-	12	12
K1811.1501084	filettatura interna	rosso traffico RAL 3020	acciaio inox	3	M10	50	17	22	41,9	10	37,1	-	12	12

Sintesi articoli

N. ordine	Tipo di filettatura	Colore corpo base	Materiale componenti	Dimensioni	D	D1	D2	D8	H	H1	H4	L	T	Numero denti
K1811.32041X10	filettatura esterna	nero RAL 9005	acciaio	1	M4	32	10	14	25	5	22,1	10	-	12
K1811.32041X15	filettatura esterna	nero RAL 9005	acciaio	1	M4	32	10	14	25	5	22,1	15	-	12
K1811.32041X20	filettatura esterna	nero RAL 9005	acciaio	1	M4	32	10	14	25	5	22,1	20	-	12
K1811.32041X30	filettatura esterna	nero RAL 9005	acciaio	1	M4	32	10	14	25	5	22,1	30	-	12
K1811.32041X40	filettatura esterna	nero RAL 9005	acciaio	1	M4	32	10	14	25	5	22,1	40	-	12
K1811.32051X10	filettatura esterna	nero RAL 9005	acciaio	1	M5	32	10	14	25	5	22,1	10	-	12
K1811.32051X15	filettatura esterna	nero RAL 9005	acciaio	1	M5	32	10	14	25	5	22,1	15	-	12
K1811.32051X20	filettatura esterna	nero RAL 9005	acciaio	1	M5	32	10	14	25	5	22,1	20	-	12
K1811.32051X25	filettatura esterna	nero RAL 9005	acciaio	1	M5	32	10	14	25	5	22,1	25	-	12
K1811.32051X30	filettatura esterna	nero RAL 9005	acciaio	1	M5	32	10	14	25	5	22,1	30	-	12
K1811.32051X40	filettatura esterna	nero RAL 9005	acciaio	1	M5	32	10	14	25	5	22,1	40	-	12
K1811.40051X10	filettatura esterna	nero RAL 9005	acciaio	2	M5	40	13,5	18	30,5	5,5	26,6	10	-	12
K1811.40051X15	filettatura esterna	nero RAL 9005	acciaio	2	M5	40	13,5	18	30,5	5,5	26,6	15	-	12
K1811.40051X20	filettatura esterna	nero RAL 9005	acciaio	2	M5	40	13,5	18	30,5	5,5	26,6	20	-	12
K1811.40051X25	filettatura esterna	nero RAL 9005	acciaio	2	M5	40	13,5	18	30,5	5,5	26,6	25	-	12
K1811.40051X30	filettatura esterna	nero RAL 9005	acciaio	2	M5	40	13,5	18	30,5	5,5	26,6	30	-	12
K1811.40051X40	filettatura esterna	nero RAL 9005	acciaio	2	M5	40	13,5	18	30,5	5,5	26,6	40	-	12
K1811.40061X10	filettatura esterna	nero RAL 9005	acciaio	2	M6	40	13,5	18	30,5	5,5	26,6	10	-	12
K1811.40061X15	filettatura esterna	nero RAL 9005	acciaio	2	M6	40	13,5	18	30,5	5,5	26,6	15	-	12
K1811.40061X20	filettatura esterna	nero RAL 9005	acciaio	2	M6	40	13,5	18	30,5	5,5	26,6	20	-	12
K1811.40061X25	filettatura esterna	nero RAL 9005	acciaio	2	M6	40	13,5	18	30,5	5,5	26,6	25	-	12
K1811.40061X30	filettatura esterna	nero RAL 9005	acciaio	2	M6	40	13,5	18	30,5	5,5	26,6	30	-	12
K1811.40061X40	filettatura esterna	nero RAL 9005	acciaio	2	M6	40	13,5	18	30,5	5,5	26,6	40	-	12
K1811.40081X15	filettatura esterna	nero RAL 9005	acciaio	2	M8	40	13,5	18	30,5	5,5	26,6	15	-	12
K1811.40081X20	filettatura esterna	nero RAL 9005	acciaio	2	M8	40	13,5	18	30,5	5,5	26,6	20	-	12
K1811.40081X25	filettatura esterna	nero RAL 9005	acciaio	2	M8	40	13,5	18	30,5	5,5	26,6	25	-	12
K1811.40081X30	filettatura esterna	nero RAL 9005	acciaio	2	M8	40	13,5	18	30,5	5,5	26,6	30	-	12
K1811.40081X40	filettatura esterna	nero RAL 9005	acciaio	2	M8	40	13,5	18	30,5	5,5	26,6	40	-	12
K1811.50081X15	filettatura esterna	nero RAL 9005	acciaio	3	M8	50	17	22	41,9	10	37,1	15	-	12
K1811.50081X20	filettatura esterna	nero RAL 9005	acciaio	3	M8	50	17	22	41,9	10	37,1	20	-	12
K1811.50081X25	filettatura esterna	nero RAL 9005	acciaio	3	M8	50	17	22	41,9	10	37,1	25	-	12
K1811.50081X30	filettatura esterna	nero RAL 9005	acciaio	3	M8	50	17	22	41,9	10	37,1	30	-	12
K1811.50081X40	filettatura esterna	nero RAL 9005	acciaio	3	M8	50	17	22	41,9	10	37,1	40	-	12
K1811.50101X15	filettatura esterna	nero RAL 9005	acciaio	3	M10	50	17	22	41,9	10	37,1	15	-	12
K1811.50101X20	filettatura esterna	nero RAL 9005	acciaio	3	M10	50	17	22	41,9	10	37,1	20	-	12
K1811.50101X25	filettatura esterna	nero RAL 9005	acciaio	3	M10	50	17	22	41,9	10	37,1	25	-	12
K1811.50101X30	filettatura esterna	nero RAL 9005	acciaio	3	M10	50	17	22	41,9	10	37,1	30	-	12
K1811.50101X40	filettatura esterna	nero RAL 9005	acciaio	3	M10	50	17	22	41,9	10	37,1	40	-	12
K1811.320484X10	filettatura esterna	rosso traffico RAL 3020	acciaio	1	M4	32	10	14	25	5	22,1	10	-	12
K1811.320484X15	filettatura esterna	rosso traffico RAL 3020	acciaio	1	M4	32	10	14	25	5	22,1	15	-	12
K1811.320484X20	filettatura esterna	rosso traffico RAL 3020	acciaio	1	M4	32	10	14	25	5	22,1	20	-	12
K1811.320484X30	filettatura esterna	rosso traffico RAL 3020	acciaio	1	M4	32	10	14	25	5	22,1	30	-	12
K1811.320484X40	filettatura esterna	rosso traffico RAL 3020	acciaio	1	M4	32	10	14	25	5	22,1	40	-	12
K1811.320584X10	filettatura esterna	rosso traffico RAL 3020	acciaio	1	M5	32	10	14	25	5	22,1	10	-	12
K1811.320584X15	filettatura esterna	rosso traffico RAL 3020	acciaio	1	M5	32	10	14	25	5	22,1	15	-	12
K1811.320584X20	filettatura esterna	rosso traffico RAL 3020	acciaio	1	M5	32	10	14	25	5	22,1	20	-	12
K1811.320584X25	filettatura esterna	rosso traffico RAL 3020	acciaio	1	M5	32	10	14	25	5	22,1	25	-	12
K1811.320584X30	filettatura esterna	rosso traffico RAL 3020	acciaio	1	M5	32	10	14	25	5	22,1	30	-	12
K1811.320584X40	filettatura esterna	rosso traffico RAL 3020	acciaio	1	M5	32	10	14	25	5	22,1	40	-	12
K1811.400584X10	filettatura esterna	rosso traffico RAL 3020	acciaio	2	M5	40	13,5	18	30,5	5,5	26,6	10	-	12
K1811.400584X15	filettatura esterna	rosso traffico RAL 3020	acciaio	2	M5	40	13,5	18	30,5	5,5	26,6	15	-	12
K1811.400584X20	filettatura esterna	rosso traffico RAL 3020	acciaio	2	M5	40	13,5	18	30,5	5,5	26,6	20	-	12
K1811.400584X25	filettatura esterna	rosso traffico RAL 3020	acciaio	2	M5	40	13,5	18	30,5	5,5	26,6	25	-	12
K1811.400584X30	filettatura esterna	rosso traffico RAL 3020	acciaio	2	M5	40	13,5	18	30,5	5,5	26,6	30	-	12
K1811.400584X40	filettatura esterna	rosso traffico RAL 3020	acciaio	2	M5	40	13,5	18	30,5	5,5	26,6	40	-	12
K1811.400684X10	filettatura esterna	rosso traffico RAL 3020	acciaio	2	M6	40	13,5	18	30,5	5,5	26,6	10	-	12
K1811.400684X15	filettatura esterna	rosso traffico RAL 3020	acciaio	2	M6	40	13,5	18	30,5	5,5	26,6	15	-	12
K1811.400684X20	filettatura esterna	rosso traffico RAL 3020	acciaio	2	M6	40	13,5	18	30,5	5,5	26,6	20	-	12
K1811.400684X25	filettatura esterna	rosso traffico RAL 3020	acciaio	2	M6	40	13,5	18	30,5	5,5	26,6	25	-	12
K1811.400684X30	filettatura esterna	rosso traffico RAL 3020	acciaio	2	M6	40	13,5	18	30,5	5,5	26,6	30	-	12
K1811.400684X40	filettatura esterna	rosso traffico RAL 3020	acciaio	2	M6	40	13,5	18	30,5	5,5	26,6	40	-	12
K1811.400884X15	filettatura esterna	rosso traffico RAL 3020	acciaio	2	M8	40	13,5	18	30,5	5,5	26,6	15	-	12

Pomelli a lobi in plastica con funzione di sicurezza

Sintesi articoli

N. ordine	Tipo di filettatura	Colore corpo base	Materiale componenti	Dimensioni	D	D1	D2	D8	H	H1	H4	L	T	Numero denti
K1811.400884X20	filettatura esterna	rosso traffico RAL 3020	acciaio	2	M8	40	13,5	18	30,5	5,5	26,6	20	-	12
K1811.400884X25	filettatura esterna	rosso traffico RAL 3020	acciaio	2	M8	40	13,5	18	30,5	5,5	26,6	25	-	12
K1811.400884X30	filettatura esterna	rosso traffico RAL 3020	acciaio	2	M8	40	13,5	18	30,5	5,5	26,6	30	-	12
K1811.400884X40	filettatura esterna	rosso traffico RAL 3020	acciaio	2	M8	40	13,5	18	30,5	5,5	26,6	40	-	12
K1811.500884X15	filettatura esterna	rosso traffico RAL 3020	acciaio	3	M8	50	17	22	41,9	10	37,1	15	-	12
K1811.500884X20	filettatura esterna	rosso traffico RAL 3020	acciaio	3	M8	50	17	22	41,9	10	37,1	20	-	12
K1811.500884X25	filettatura esterna	rosso traffico RAL 3020	acciaio	3	M8	50	17	22	41,9	10	37,1	25	-	12
K1811.500884X30	filettatura esterna	rosso traffico RAL 3020	acciaio	3	M8	50	17	22	41,9	10	37,1	30	-	12
K1811.500884X40	filettatura esterna	rosso traffico RAL 3020	acciaio	3	M8	50	17	22	41,9	10	37,1	40	-	12
K1811.501084X15	filettatura esterna	rosso traffico RAL 3020	acciaio	3	M10	50	17	22	41,9	10	37,1	15	-	12
K1811.501084X20	filettatura esterna	rosso traffico RAL 3020	acciaio	3	M10	50	17	22	41,9	10	37,1	20	-	12
K1811.501084X25	filettatura esterna	rosso traffico RAL 3020	acciaio	3	M10	50	17	22	41,9	10	37,1	25	-	12
K1811.501084X30	filettatura esterna	rosso traffico RAL 3020	acciaio	3	M10	50	17	22	41,9	10	37,1	30	-	12
K1811.501084X40	filettatura esterna	rosso traffico RAL 3020	acciaio	3	M10	50	17	22	41,9	10	37,1	40	-	12
K1811.132041X10	filettatura esterna	nero RAL 9005	acciaio inox	1	M4	32	10	14	25	5	22,1	10	-	12
K1811.132041X15	filettatura esterna	nero RAL 9005	acciaio inox	1	M4	32	10	14	25	5	22,1	15	-	12
K1811.132041X20	filettatura esterna	nero RAL 9005	acciaio inox	1	M4	32	10	14	25	5	22,1	20	-	12
K1811.132041X30	filettatura esterna	nero RAL 9005	acciaio inox	1	M4	32	10	14	25	5	22,1	30	-	12
K1811.132041X40	filettatura esterna	nero RAL 9005	acciaio inox	1	M4	32	10	14	25	5	22,1	40	-	12
K1811.132051X10	filettatura esterna	nero RAL 9005	acciaio inox	1	M5	32	10	14	25	5	22,1	10	-	12
K1811.132051X15	filettatura esterna	nero RAL 9005	acciaio inox	1	M5	32	10	14	25	5	22,1	15	-	12
K1811.132051X20	filettatura esterna	nero RAL 9005	acciaio inox	1	M5	32	10	14	25	5	22,1	20	-	12
K1811.132051X25	filettatura esterna	nero RAL 9005	acciaio inox	1	M5	32	10	14	25	5	22,1	25	-	12
K1811.132051X30	filettatura esterna	nero RAL 9005	acciaio inox	1	M5	32	10	14	25	5	22,1	30	-	12
K1811.132051X40	filettatura esterna	nero RAL 9005	acciaio inox	1	M5	32	10	14	25	5	22,1	40	-	12
K1811.140051X10	filettatura esterna	nero RAL 9005	acciaio inox	2	M5	40	13,5	18	30,5	5,5	26,6	10	-	12
K1811.140051X15	filettatura esterna	nero RAL 9005	acciaio inox	2	M5	40	13,5	18	30,5	5,5	26,6	15	-	12
K1811.140051X20	filettatura esterna	nero RAL 9005	acciaio inox	2	M5	40	13,5	18	30,5	5,5	26,6	20	-	12
K1811.140051X25	filettatura esterna	nero RAL 9005	acciaio inox	2	M5	40	13,5	18	30,5	5,5	26,6	25	-	12
K1811.140051X30	filettatura esterna	nero RAL 9005	acciaio inox	2	M5	40	13,5	18	30,5	5,5	26,6	30	-	12
K1811.140051X40	filettatura esterna	nero RAL 9005	acciaio inox	2	M5	40	13,5	18	30,5	5,5	26,6	40	-	12
K1811.140061X10	filettatura esterna	nero RAL 9005	acciaio inox	2	M6	40	13,5	18	30,5	5,5	26,6	10	-	12
K1811.140061X15	filettatura esterna	nero RAL 9005	acciaio inox	2	M6	40	13,5	18	30,5	5,5	26,6	15	-	12
K1811.140061X20	filettatura esterna	nero RAL 9005	acciaio inox	2	M6	40	13,5	18	30,5	5,5	26,6	20	-	12
K1811.140061X25	filettatura esterna	nero RAL 9005	acciaio inox	2	M6	40	13,5	18	30,5	5,5	26,6	25	-	12
K1811.140061X30	filettatura esterna	nero RAL 9005	acciaio inox	2	M6	40	13,5	18	30,5	5,5	26,6	30	-	12
K1811.140061X40	filettatura esterna	nero RAL 9005	acciaio inox	2	M6	40	13,5	18	30,5	5,5	26,6	40	-	12
K1811.140081X15	filettatura esterna	nero RAL 9005	acciaio inox	2	M8	40	13,5	18	30,5	5,5	26,6	15	-	12
K1811.140081X20	filettatura esterna	nero RAL 9005	acciaio inox	2	M8	40	13,5	18	30,5	5,5	26,6	20	-	12
K1811.140081X25	filettatura esterna	nero RAL 9005	acciaio inox	2	M8	40	13,5	18	30,5	5,5	26,6	25	-	12
K1811.140081X30	filettatura esterna	nero RAL 9005	acciaio inox	2	M8	40	13,5	18	30,5	5,5	26,6	30	-	12
K1811.140081X40	filettatura esterna	nero RAL 9005	acciaio inox	2	M8	40	13,5	18	30,5	5,5	26,6	40	-	12
K1811.150081X15	filettatura esterna	nero RAL 9005	acciaio inox	3	M8	50	17	22	41,9	10	37,1	15	-	12
K1811.150081X20	filettatura esterna	nero RAL 9005	acciaio inox	3	M8	50	17	22	41,9	10	37,1	20	-	12
K1811.150081X25	filettatura esterna	nero RAL 9005	acciaio inox	3	M8	50	17	22	41,9	10	37,1	25	-	12
K1811.150081X30	filettatura esterna	nero RAL 9005	acciaio inox	3	M8	50	17	22	41,9	10	37,1	30	-	12
K1811.150081X40	filettatura esterna	nero RAL 9005	acciaio inox	3	M8	50	17	22	41,9	10	37,1	40	-	12
K1811.150101X20	filettatura esterna	nero RAL 9005	acciaio inox	3	M10	50	17	22	41,9	10	37,1	20	-	12
K1811.150101X25	filettatura esterna	nero RAL 9005	acciaio inox	3	M10	50	17	22	41,9	10	37,1	25	-	12
K1811.150101X30	filettatura esterna	nero RAL 9005	acciaio inox	3	M10	50	17	22	41,9	10	37,1	30	-	12
K1811.150101X40	filettatura esterna	nero RAL 9005	acciaio inox	3	M10	50	17	22	41,9	10	37,1	40	-	12
K1811.1320484X10	filettatura esterna	rosso traffico RAL 3020	acciaio inox	1	M4	32	10	14	25	5	22,1	10	-	12
K1811.1320484X15	filettatura esterna	rosso traffico RAL 3020	acciaio inox	1	M4	32	10	14	25	5	22,1	15	-	12
K1811.1320484X20	filettatura esterna	rosso traffico RAL 3020	acciaio inox	1	M4	32	10	14	25	5	22,1	20	-	12
K1811.1320484X30	filettatura esterna	rosso traffico RAL 3020	acciaio inox	1	M4	32	10	14	25	5	22,1	30	-	12
K1811.1320484X40	filettatura esterna	rosso traffico RAL 3020	acciaio inox	1	M4	32	10	14	25	5	22,1	40	-	12
K1811.1320584X10	filettatura esterna	rosso traffico RAL 3020	acciaio inox	1	M5	32	10	14	25	5	22,1	10	-	12
K1811.1320584X15	filettatura esterna	rosso traffico RAL 3020	acciaio inox	1	M5	32	10	14	25	5	22,1	15	-	12
K1811.1320584X20	filettatura esterna	rosso traffico RAL 3020	acciaio inox	1	M5	32	10	14	25	5	22,1	20	-	12
K1811.1320584X25	filettatura esterna	rosso traffico RAL 3020	acciaio inox	1	M5	32	10	14	25	5	22,1	25	-	12
K1811.1320584X30	filettatura esterna	rosso traffico RAL 3020	acciaio inox	1	M5	32	10	14	25	5	22,1	30	-	12
K1811.1320584X40	filettatura esterna	rosso traffico RAL 3020	acciaio inox	1	M5	32	10	14	25	5	22,1	40	-	12

Pomelli a lobi in plastica con funzione di sicurezza

Sintesi articoli

N. ordine	Tipo di filettatura	Colore corpo base	Materiale componenti	Dimensioni	D	D1	D2	D8	H	H1	H4	L	T	Numero denti
K1811.1400584X10	filettatura esterna	rosso traffico RAL 3020	acciaio inox	2	M5	40	13,5	18	30,5	5,5	26,6	10	-	12
K1811.1400584X15	filettatura esterna	rosso traffico RAL 3020	acciaio inox	2	M5	40	13,5	18	30,5	5,5	26,6	15	-	12
K1811.1400584X20	filettatura esterna	rosso traffico RAL 3020	acciaio inox	2	M5	40	13,5	18	30,5	5,5	26,6	20	-	12
K1811.1400584X25	filettatura esterna	rosso traffico RAL 3020	acciaio inox	2	M5	40	13,5	18	30,5	5,5	26,6	25	-	12
K1811.1400584X30	filettatura esterna	rosso traffico RAL 3020	acciaio inox	2	M5	40	13,5	18	30,5	5,5	26,6	30	-	12
K1811.1400584X40	filettatura esterna	rosso traffico RAL 3020	acciaio inox	2	M5	40	13,5	18	30,5	5,5	26,6	40	-	12
K1811.1400684X10	filettatura esterna	rosso traffico RAL 3020	acciaio inox	2	M6	40	13,5	18	30,5	5,5	26,6	10	-	12
K1811.1400684X15	filettatura esterna	rosso traffico RAL 3020	acciaio inox	2	M6	40	13,5	18	30,5	5,5	26,6	15	-	12
K1811.1400684X20	filettatura esterna	rosso traffico RAL 3020	acciaio inox	2	M6	40	13,5	18	30,5	5,5	26,6	20	-	12
K1811.1400684X25	filettatura esterna	rosso traffico RAL 3020	acciaio inox	2	M6	40	13,5	18	30,5	5,5	26,6	25	-	12
K1811.1400684X30	filettatura esterna	rosso traffico RAL 3020	acciaio inox	2	M6	40	13,5	18	30,5	5,5	26,6	30	-	12
K1811.1400684X40	filettatura esterna	rosso traffico RAL 3020	acciaio inox	2	M6	40	13,5	18	30,5	5,5	26,6	40	-	12
K1811.1400884X15	filettatura esterna	rosso traffico RAL 3020	acciaio inox	2	M8	40	13,5	18	30,5	5,5	26,6	15	-	12
K1811.1400884X20	filettatura esterna	rosso traffico RAL 3020	acciaio inox	2	M8	40	13,5	18	30,5	5,5	26,6	20	-	12
K1811.1400884X25	filettatura esterna	rosso traffico RAL 3020	acciaio inox	2	M8	40	13,5	18	30,5	5,5	26,6	25	-	12
K1811.1400884X30	filettatura esterna	rosso traffico RAL 3020	acciaio inox	2	M8	40	13,5	18	30,5	5,5	26,6	30	-	12
K1811.1400884X40	filettatura esterna	rosso traffico RAL 3020	acciaio inox	2	M8	40	13,5	18	30,5	5,5	26,6	40	-	12
K1811.1500884X15	filettatura esterna	rosso traffico RAL 3020	acciaio inox	3	M8	50	17	22	41,9	10	37,1	15	-	12
K1811.1500884X20	filettatura esterna	rosso traffico RAL 3020	acciaio inox	3	M8	50	17	22	41,9	10	37,1	20	-	12
K1811.1500884X25	filettatura esterna	rosso traffico RAL 3020	acciaio inox	3	M8	50	17	22	41,9	10	37,1	25	-	12
K1811.1500884X30	filettatura esterna	rosso traffico RAL 3020	acciaio inox	3	M8	50	17	22	41,9	10	37,1	30	-	12
K1811.1500884X40	filettatura esterna	rosso traffico RAL 3020	acciaio inox	3	M8	50	17	22	41,9	10	37,1	40	-	12
K1811.1501084X20	filettatura esterna	rosso traffico RAL 3020	acciaio inox	3	M10	50	17	22	41,9	10	37,1	20	-	12
K1811.1501084X25	filettatura esterna	rosso traffico RAL 3020	acciaio inox	3	M10	50	17	22	41,9	10	37,1	25	-	12
K1811.1501084X30	filettatura esterna	rosso traffico RAL 3020	acciaio inox	3	M10	50	17	22	41,9	10	37,1	30	-	12
K1811.1501084X40	filettatura esterna	rosso traffico RAL 3020	acciaio inox	3	M10	50	17	22	41,9	10	37,1	40	-	12