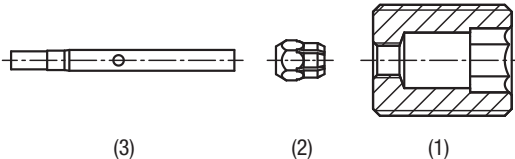
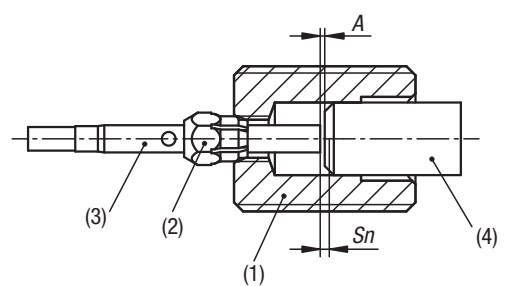
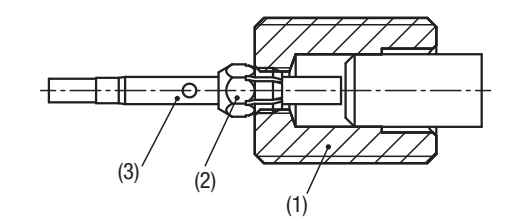


Istruzioni di montaggio

Boccole di posizionamento con sensore di stato / per sensore di stato

Bussole portamaschi con sensore di stato / per sensore di stato

 <p>(3) (2) (1)</p>	<p>1. Panoramica: (1) Boccola di posizionamento o bussola portamaschi (2) Dado di serraggio (3) Sensore</p>
 <p>(3) (2) (1) (4)</p> <p>A</p> <p>Sn</p>	<p>2. Posizionare il dado di serraggio (2) sulla bussola (1) e serrarlo di 2-3 giri.</p> <p>3. Inserire il sensore (3) dal lato posteriore e posizionarlo. Regolare la distanza A mediante il componente (4) o su una dimensione specifica. (Si consiglia l'uso di un tester per sensori).</p> <p>Distanza minima A dal componente (4): 0,2 mm Distanza massima A dal componente (4): Distanza di commutazione Sn del sensore (3)</p> <p>Attenzione: il sensore (3) e il componente (4) da analizzare non devono toccarsi.</p>
 <p>(3) (2) (1)</p>	<p>4. Serrare il dado di serraggio (2) e controllare la posizione del sensore (3).</p> <p>Massima coppia di avvitamento del dado di fissaggio: 1,2 Nm.</p> <p>5. Montare la bussola (1) nel luogo di utilizzo.</p> <p>Attenzione: la sequenza delle fasi di lavoro può variare a seconda della situazione e dello spazio di installazione.</p>