

Boccole di posizionamento in acciaio o acciaio inox per sensore di stato

Descrizione articolo/immagini prodotto



Descrizione

Descrizione del prodotto:

Le boccole di posizionamento costituiscono un punto di montaggio per gli elementi di comando e arresto a forma di perno, che possono agganciarsi in modo sicuro e preciso.

Le boccole di posizionamento per il sensore di stato sono dotate di un dado di serraggio per il fissaggio di un sensore Ø3 alla boccia.

Il sensore consente di verificare elettronicamente se un perno si trova o meno nella boccia di posizionamento.

Quando si utilizzano più bussole, è possibile determinare in quale di esse si trova l'elemento di comando o arresto.

Materiale:

Boccia di posizionamento in acciaio o acciaio inox 1.4034.

Dado di serraggio in ottone.

Versione:

Boccia di posizionamento:

in acciaio temprato e brunito.

Acciaio inox, temprato e non trattato.

Dado di serraggio nichelato

Nota:

Abbinato ai supporti per spine a leva K0638.

Il dado di serraggio viene fornito non assemblato.

Massima coppia di avvitamento del dado di fissaggio: 1,2 Nm.

Utilizzo:

Le boccole di posizionamento, insieme a un sensore di stato, consentono un controllo del processo dipendente dall'azionamento. Inoltre è possibile garantire che gli elementi di comando o arresto si trovino nella posizione desiderata.

Ad esempio, nella regolazione del formato delle macchine per il confezionamento.

Montaggio:

Il sensore viene fissato alla bussola con il dado di serraggio e regolato assialmente. Il sensore viene infine fissato in posizione stringendo il dado di serraggio.

La procedura dettagliata è descritta nelle istruzioni di montaggio.

Nota disegno:

Forma A: filettatura continua

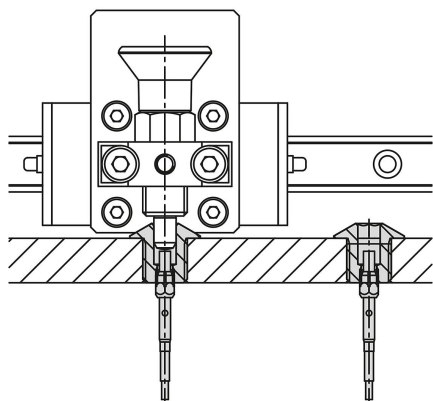
Forma B: con filettatura e collare

Forma C: con filettatura e cono di flusso

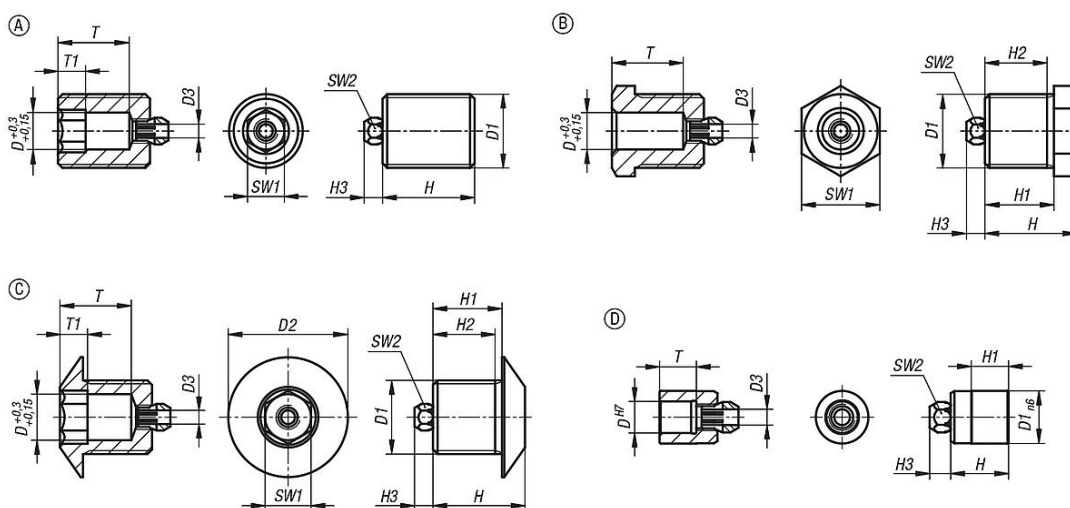
Forma D: liscio

Boccole di posizionamento in acciaio o acciaio inox per sensore di stato

Descrizione articolo/immagini prodotto



Disegni



Sintesi articoli

Boccole di posizionamento in acciaio o acciaio inox con sensore di stato

N. ordine	Forma	Tipo di stampo	Materiale corpo base	D	D1	D2	D3	H	H1	H2	H3	T	T1	SW1	SW2
K1840.103101	A	Filettatura continua	acciaio	3	M10x1	-	3	12	-	-	4	7	4	3	5
K1840.104101	A	Filettatura continua	acciaio	4	M10x1	-	3	12	-	-	4	7	4	4	5
K1840.105121	A	Filettatura continua	acciaio	5	M12x1,5	-	3	15	-	-	4	11	4	5	5
K1840.106121	A	Filettatura continua	acciaio	6	M12x1,5	-	3	15	-	-	4	11	4	6	5
K1840.108161	A	Filettatura continua	acciaio	8	M16x1,5	-	3	20	-	-	4	15,5	6	8	5
K1840.110161	A	Filettatura continua	acciaio	10	M16x1,5	-	3	20	-	-	4	15,5	6	10	5
K1840.112201	A	Filettatura continua	acciaio	12	M20x1,5	-	3	25	-	-	4	19	6	12	5
K1840.116241	A	Filettatura continua	acciaio	16	M24x2	-	3	32	-	-	4	25	8	16	5
K1840.1103101	A	Filettatura continua	acciaio inox	3	M10x1	-	3	12	-	-	4	7	4	3	5
K1840.1104101	A	Filettatura continua	acciaio inox	4	M10x1	-	3	12	-	-	4	7	4	4	5
K1840.1105121	A	Filettatura continua	acciaio inox	5	M12x1,5	-	3	15	-	-	4	11	4	5	5
K1840.1106121	A	Filettatura continua	acciaio inox	6	M12x1,5	-	3	15	-	-	4	11	4	6	5
K1840.1108161	A	Filettatura continua	acciaio inox	8	M16x1,5	-	3	20	-	-	4	15,5	6	8	5
K1840.1110161	A	Filettatura continua	acciaio inox	10	M16x1,5	-	3	20	-	-	4	15,5	6	10	5
K1840.1112201	A	Filettatura continua	acciaio inox	12	M20x1,5	-	3	25	-	-	4	19	6	12	5
K1840.1116241	A	Filettatura continua	acciaio inox	16	M24x2	-	3	32	-	-	4	25	8	16	5
K1840.203101	B	con filettatura e collare	acciaio	3	M10x1	-	3	15	12	10,5	4	7	-	11	5
K1840.204101	B	con filettatura e collare	acciaio	4	M10x1	-	3	15	12	10,5	4	7	-	11	5

Boccole di posizionamento in acciaio o acciaio inox per sensore di stato

Sintesi articoli

N. ordine	Forma	Tipo di stampo	Materiale corpo base	D	D1	D2	D3	H	H1	H2	H3	T	T1	SW1	SW2
K1840.205121	B	con filettatura e collare	acciaio	5	M12x1,5	-	3	15	12	10,5	4	11	-	13	5
K1840.206121	B	con filettatura e collare	acciaio	6	M12x1,5	-	3	15	12	10,5	4	11	-	13	5
K1840.208161	B	con filettatura e collare	acciaio	8	M16x1,5	-	3	20	15	13,5	4	15,5	-	17	5
K1840.210161	B	con filettatura e collare	acciaio	10	M16x1,5	-	3	20	15	13,5	4	15,5	-	17	5
K1840.212201	B	con filettatura e collare	acciaio	12	M20x1,5	-	3	25	20	18,5	4	19	-	22	5
K1840.216241	B	con filettatura e collare	acciaio	16	M24x2	-	3	32	27	25,5	4	25	-	27	5
K1840.1203101	B	con filettatura e collare	acciaio inox	3	M10x1	-	3	15	12	10,5	4	7	-	11	5
K1840.1204101	B	con filettatura e collare	acciaio inox	4	M10x1	-	3	15	12	10,5	4	7	-	11	5
K1840.1205121	B	con filettatura e collare	acciaio inox	5	M12x1,5	-	3	15	12	10,5	4	11	-	13	5
K1840.1206121	B	con filettatura e collare	acciaio inox	6	M12x1,5	-	3	15	12	10,5	4	11	-	13	5
K1840.1208161	B	con filettatura e collare	acciaio inox	8	M16x1,5	-	3	20	15	13,5	4	15,5	-	17	5
K1840.1210161	B	con filettatura e collare	acciaio inox	10	M16x1,5	-	3	20	15	13,5	4	15,5	-	17	5
K1840.1212201	B	con filettatura e collare	acciaio inox	12	M20x1,5	-	3	25	20	18,5	4	19	-	22	5
K1840.1216241	B	con filettatura e collare	acciaio inox	16	M24x2	-	3	32	27	25,5	4	25	-	27	5
K1840.304121	C	con filettatura e punta conica	acciaio	4	M12x1,5	19	3	16	12	10,5	4	11	4	4	5
K1840.305121	C	con filettatura e punta conica	acciaio	5	M12x1,5	19	3	16	12	10,5	4	11	4	5	5
K1840.306121	C	con filettatura e punta conica	acciaio	6	M12x1,5	19	3	16	12	10,5	4	11	4	6	5
K1840.308161	C	con filettatura e punta conica	acciaio	8	M16x1,5	26	3	20	15	13,5	4	15,5	6	8	5
K1840.310161	C	con filettatura e punta conica	acciaio	10	M16x1,5	26	3	20	15	13,5	4	15,5	6	10	5
K1840.1304121	C	con filettatura e punta conica	acciaio inox	4	M12x1,5	19	3	16	12	10,5	4	11	4	4	5
K1840.1305121	C	con filettatura e punta conica	acciaio inox	5	M12x1,5	19	3	16	12	10,5	4	11	4	5	5
K1840.1306121	C	con filettatura e punta conica	acciaio inox	6	M12x1,5	19	3	16	12	10,5	4	11	4	6	5
K1840.1308161	C	con filettatura e punta conica	acciaio inox	8	M16x1,5	26	3	20	15	13,5	4	15,5	6	8	5
K1840.1310161	C	con filettatura e punta conica	acciaio inox	10	M16x1,5	26	3	20	15	13,5	4	15,5	6	10	5
K1840.403089	D	liscio	acciaio	3	8	-	3	10	6	-	4	5	-	-	5
K1840.404089	D	liscio	acciaio	4	8	-	3	10	6	-	4	5	-	-	5
K1840.405089	D	liscio	acciaio	5	8	-	3	10	6	-	4	6	-	-	5
K1840.406109	D	liscio	acciaio	6	10	-	3	11	7	-	4	7	-	-	5
K1840.408139	D	liscio	acciaio	8	13,5	-	3	14	9,5	-	4	9,5	-	-	5
K1840.410179	D	liscio	acciaio	10	17	-	3	16	11,5	-	4	11,5	-	-	5
K1840.1403089	D	liscio	acciaio inox	3	8	-	3	10	6	-	4	5	-	-	5
K1840.1404089	D	liscio	acciaio inox	4	8	-	3	10	6	-	4	5	-	-	5
K1840.1405089	D	liscio	acciaio inox	5	8	-	3	10	6	-	4	6	-	-	5
K1840.1406109	D	liscio	acciaio inox	6	10	-	3	11	7	-	4	7	-	-	5
K1840.1408139	D	liscio	acciaio inox	8	13,5	-	3	14	9,5	-	4	9,5	-	-	5
K1840.1410179	D	liscio	acciaio inox	10	17	-	3	16	11,5	-	4	11,5	-	-	5