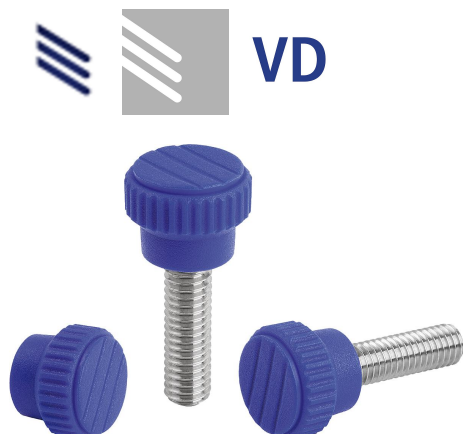


Pomelli zigrinati in plastica, rilevabili a livello visivo

Descrizione articolo/immagini prodotto



Descrizione

Descrizione del prodotto:

Le parti operative rilevabili a livello visivo sono costituite da un granulato plastico di colore blu conforme alle norme EU10/2011 e FDA. Particolarmente adatto ad applicazioni nel settore alimentare, il colore crea un contrasto visivamente riconoscibile tra le parti operative e altri supporti e materiali. In questo modo è possibile rilevare e identificare visivamente i frammenti di plastica delle parti operative riducendo in questo modo il rischio di fermi di produzione o reclami.

Materiale:

Termoplastica (poliammide rinforzata con fibra di vetro), rilevabile a livello visivo, conforme a EU10/2011 e FDA.

Parti metalliche in acciaio inox 1.4404..

Versione:

Termoplastica blu oltremare RAL 5002.

Parti metalliche in acciaio inox lucido.

Utilizzo:

- Industria alimentare
- Industria farmaceutica
- Industria degli imballaggi

Range di temperatura:

Da -20°C a +100°C.

Vantaggi:

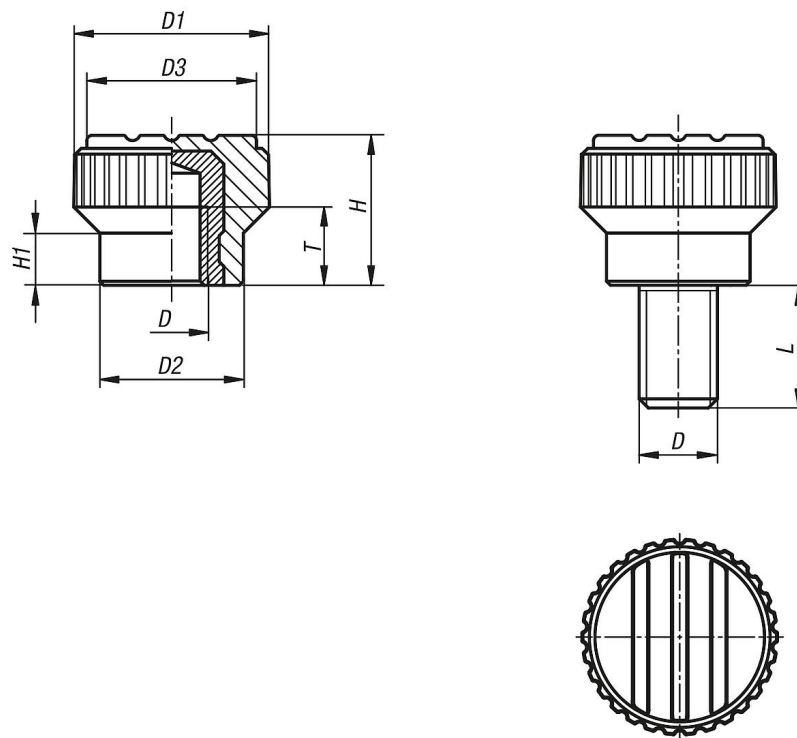
Rilevabile a livello visivo.

Blu oltremare RAL 5002.

Materiale conforme per gli alimenti.

Pomelli zigrinati in plastica, rilevabili a livello visivo

Disegni



Sintesi articoli

Pomelli zigrinati in plastica, rilevabili a livello visivo

N. ordine	Tipo di filettatura	D	D1	D2	D3	H	H1	L
K0110.130005	filettatura interna	M5	15	11	13	11,5	4,3	-
K0110.130005X10	filettatura esterna	M5	15	11	13	11,5	4,3	10
K0110.130006X20	filettatura esterna	M6	15	11	13	11,5	4,3	20