

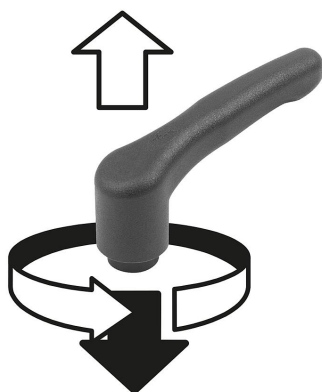
Maniglie a leva in plastica rilevabili visivamente con filettatura esterna, inserto filettato in acciaio inox

Descrizione articolo/immagini prodotto

VD



Disinnestare
esercitando pressione



Descrizione

Descrizione del prodotto:

Le parti operative rilevabili a livello visivo sono costituite da un granulato plastico di colore blu conforme alle norme EU10/2011 e FDA. Particolarmente adatto ad applicazioni nel settore alimentare, il colore crea un contrasto visivamente riconoscibile tra le parti operative e altri supporti e materiali. In questo modo è possibile rilevare e identificare visivamente i frammenti di plastica delle parti operative riducendo in questo modo il rischio di produzione o reclami.

Materiale:

Termoplastica (poliammide rinforzata con fibra di vetro), rilevabile a livello visivo, conforme a EU10/2011 e FDA.

Parti metalliche in acciaio inox 1.4404..

Versione:

Termoplastica blu oltremare RAL 5002.

Parti metalliche in acciaio inox lucido.

Utilizzo:

- Industria alimentare
- Industria farmaceutica
- Industria degli imballaggi

Range di temperatura:

Da -20°C a +100°C.

Vantaggi:

Rilevabile a livello visivo.

Blu oltremare RAL 5002.

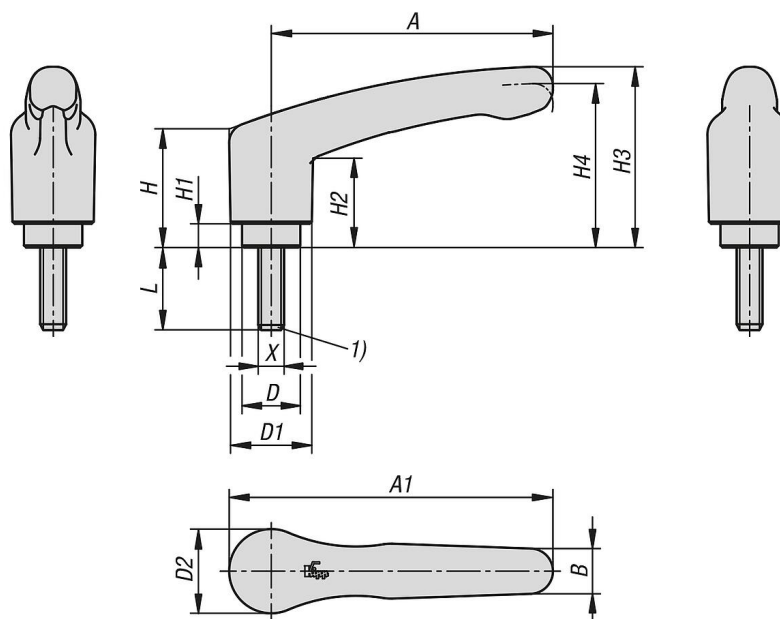
Materiale conforme per gli alimenti.

Nota disegno:

1) Punta DIN EN ISO 4753

Maniglie a leva in plastica rilevabili visivamente con filettatura esterna, inserto filettato in acciaio inox

Disegni



Sintesi articoli

Maniglia a leva in plastica rilevabile a livello visivo con filettatura esterna

N. ordine	Colore corpo base	X	D	D1	D2	H	H1	H2	H3	H4	A	A1	B	L	Numero denti
K1743.13206X20	blu oltremare RAL 5002	M6	13,5	18,8	19,5	27,4	5,5	20,7	41,9	38	65,2	75	10,5	20	12
K1743.13206X25	blu oltremare RAL 5002	M6	13,5	18,8	19,5	27,4	5,5	20,7	41,9	38	65,2	75	10,5	25	12
K1743.13208X20	blu oltremare RAL 5002	M8	13,5	18,8	19,5	27,4	5,5	20,7	41,9	38	65,2	75	10,5	20	12
K1743.13208X40	blu oltremare RAL 5002	M8	13,5	18,8	19,5	27,4	5,5	20,7	41,9	38	65,2	75	10,5	40	12