

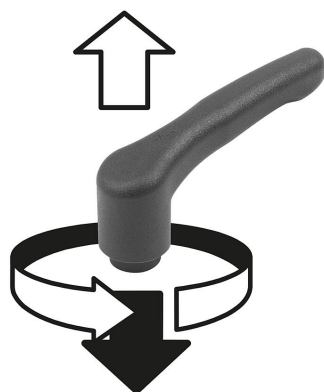
# Maniglie a leva in plastica rilevabili visivamente con filettatura interna, inserto filettato in acciaio inox

Descrizione articolo/immagini prodotto

## VD



Disinnestare esercitando pressione



## Descrizione

### Descrizione del prodotto:

Le parti operative rilevabili a livello visivo sono costituite da un granulato plastico di colore blu conforme alle norme EU10/2011 e FDA. Particolarmente adatto ad applicazioni nel settore alimentare, il colore crea un contrasto visivamente riconoscibile tra le parti operative e altri supporti e materiali. In questo modo è possibile rilevare e identificare visivamente i frammenti di plastica delle parti operative riducendo in questo modo il rischio di produzione o reclami.

### Materiale:

Termoplastica (poliammide rinforzata con fibra di vetro), rilevabile a livello visivo, conforme a EU10/2011 e FDA.  
Parti metalliche in acciaio inox 1.4404..

### Versione:

Termoplastica blu oltremare RAL 5002.  
Parti metalliche in acciaio inox lucido.

### Utilizzo:

- Industria alimentare
- Industria farmaceutica
- Industria degli imballaggi

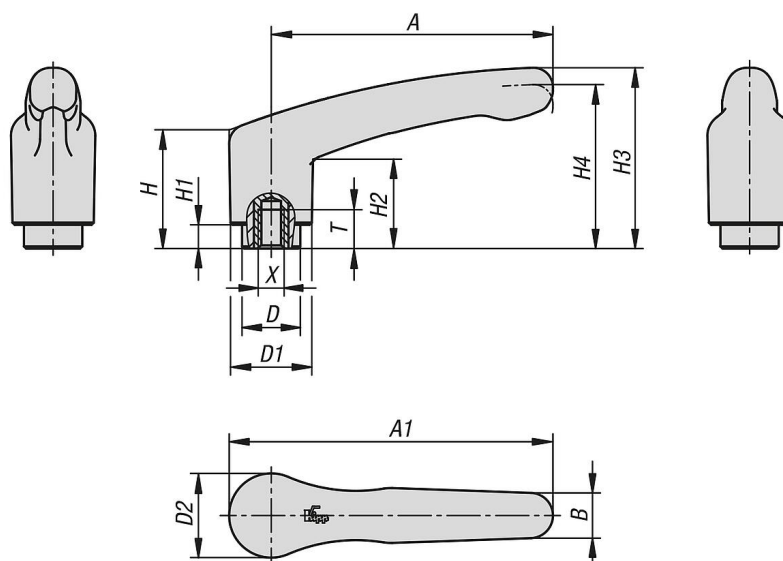
### Range di temperatura:

Da -20°C a +100°C.

### Vantaggi:

Rilevabile a livello visivo.  
Blu oltremare RAL 5002.  
Materiale conforme per gli alimenti.

## Disegni



## Maniglie a leva in plastica rilevabili visivamente con filettatura interna, inserto filettato in acciaio inox

Sintesi articoli

### Maniglia a leva in plastica rilevabile a livello visivo con filettatura interna

N. ordine	Colore corpo base	X	T	D	D1	D2	H	H1	H2	H3	H4	A	A1	B	Numero denti
<b>K1743.13206</b>	blu oltremare RAL 5002	M6	9	13,5	18,8	19,5	27,4	5,5	20,7	41,9	38	65,2	75	10,5	12
<b>K1743.13208</b>	blu oltremare RAL 5002	M8	9	13,5	18,8	19,5	27,4	5,5	20,7	41,9	38	65,2	75	10,5	12