

Manopole a lobi in plastica, rilevabili a livello visivo con boccola in acciaio sporgente

Descrizione articolo/immagini prodotto

VD



Descrizione

Descrizione del prodotto:

Le parti operative rilevabili a livello visivo sono costituite da un granulato plastico di colore blu conforme alle norme EU10/2011 e FDA. Particolarmente adatto ad applicazioni nel settore alimentare, il colore crea un contrasto visivamente riconoscibile tra le parti operative e altri supporti e materiali. In questo modo è possibile rilevare e identificare visivamente i frammenti di plastica delle parti operative riducendo in questo modo il rischio di fermi di produzione o reclami.

Materiale:

Termoplastica (poliammide rinforzata con fibra di vetro), rilevabile a livello visivo, conforme a EU10/2011 e FDA.

Parti metalliche in acciaio inox 1.4404..

Versione:

Termoplastica blu oltremare RAL 5002.

Parti metalliche in acciaio inox lucido.

Utilizzo:

- Industria alimentare
- Industria farmaceutica
- Industria degli imballaggi

Range di temperatura:

Da -20°C a +100°C.

Vantaggi:

Rilevabile a livello visivo.

Blu oltremare RAL 5002.

Materiale conforme per gli alimenti.

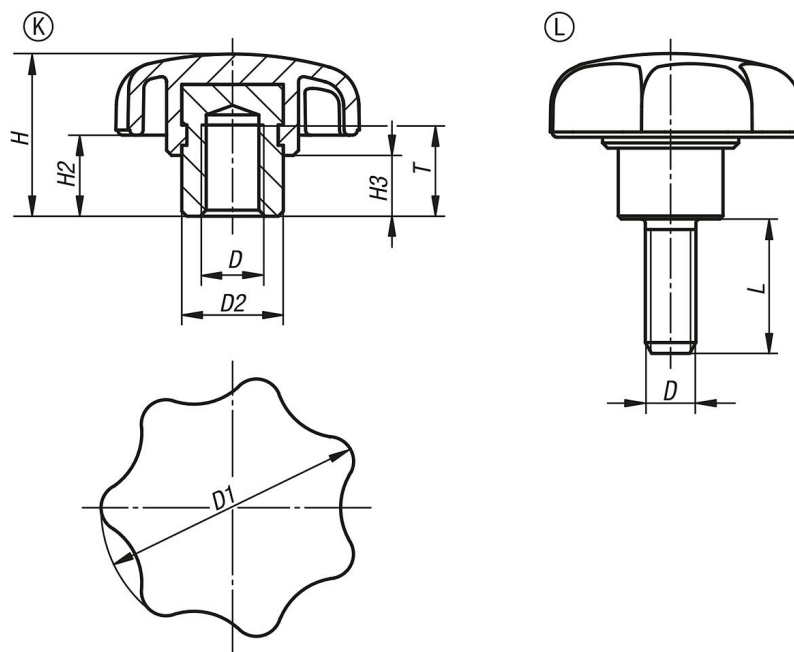
Nota disegno:

Forma K: bussola filettata

Forma L: filettatura esterna

Manopole a lobi in plastica, rilevabili a livello visivo con boccola in acciaio sporgente

Disegni



Sintesi articoli

Manopole a lobi in plastica rilevabili a livello visivo con boccola in acciaio sporgente

N. ordine	Forma	D	D1	D2	H	H2	H3	L	T
K0153.13306	K	M6	32	13,5	21	11	9,5	-	12
K0153.13308	K	M8	40	13,5	25	13	10	-	12
K0153.13310	K	M10	50	19	32	17	12	-	17
K0153.13506X20	L	M6	32	13,5	21	11	9,5	20	-
K0153.13508X20	L	M8	40	13,5	25	13	10	20	-
K0153.13508X30	L	M8	40	13,5	25	13	10	30	-
K0153.13510X30	L	M10	50	19	50	32	12	30	-
K0153.13510X40	L	M10	50	19	50	32	12	40	-