

Pomelli a croce in plastica, rilevabili a LIVELLO VISIVO con boccola in acciaio sporgente

Descrizione articolo/immagini prodotto

VD



Descrizione

Descrizione del prodotto:

Le parti operative rilevabili a livello visivo sono costituite da un granulato plastico di colore blu conforme alle norme EU10/2011 e FDA. Particolarmente adatto ad applicazioni nel settore alimentare, il colore crea un contrasto visivamente riconoscibile tra le parti operative e altri supporti e materiali. In questo modo è possibile rilevare e identificare visivamente i frammenti di plastica delle parti operative riducendo in questo modo il rischio di fermi di produzione o reclami.

Materiale:

Termoplastica (poliammide rinforzata con fibra di vetro), rilevabile a livello visivo, conforme a EU10/2011 e FDA.

Parti metalliche in acciaio inox 1.4404..

Versione:

Termoplastica blu oltremare RAL 5002.

Parti metalliche in acciaio inox lucido.

Nota:

I pomelli a croce con boccola in acciaio sporgente con filettatura interna sono adatti soprattutto per i collegamenti a perno trasversale.

Utilizzo:

- Industria alimentare
- Industria farmaceutica
- Industria degli imballaggi

Range di temperatura:

Da -20°C a +100°C.

Vantaggi:

Rilevabile a livello visivo.

Blu oltremare RAL 5002.

Materiale conforme per gli alimenti.

Su richiesta:

Versioni speciali.

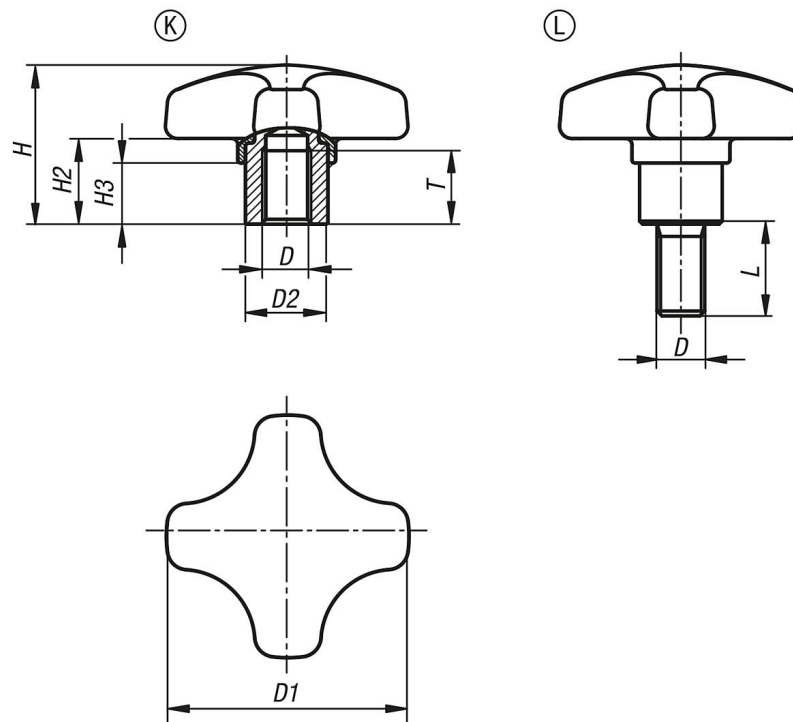
Nota disegno:

Forma K: bussola filettata

Forma L: filettatura esterna

Pomelli a croce in plastica, rilevabili a LIVELLO VISIVO con boccola in acciaio sporgente

Disegni



Sintesi articoli

Pomelli a croce in plastica rilevabili A LIVELLO VISIVO con boccola in acciaio sporgente

N. ordine	Forma	Colore corpo base	D	D1	D2	H	H2	H3	L	T	Omologazione / Certificazione
K1794.1325053172	K	blu oltremare RAL 5002	M5	25	10	18	9	7	-	9	FDA + EU10/2011
K1794.1332063172	K	blu oltremare RAL 5002	M6	32	13,5	22	12	9,5	-	12	FDA + EU10/2011
K1794.1340063172	K	blu oltremare RAL 5002	M6	40	13,5	26	14	10	-	12	FDA + EU10/2011
K1794.1340083172	K	blu oltremare RAL 5002	M8	40	13,5	26	14	10	-	12	FDA + EU10/2011
K1794.1350083172	K	blu oltremare RAL 5002	M8	50	19	32	18	12	-	17	FDA + EU10/2011
K1794.1350103172	K	blu oltremare RAL 5002	M10	50	19	32	18	12	-	17	FDA + EU10/2011
K1794.1325053172X10	L	blu oltremare RAL 5002	M5	25	10	18	9	7	10	-	FDA + EU10/2011
K1794.1325053172X15	L	blu oltremare RAL 5002	M5	25	10	18	9	7	15	-	FDA + EU10/2011
K1794.1325053172X20	L	blu oltremare RAL 5002	M5	25	10	18	9	7	20	-	FDA + EU10/2011
K1794.1332063172X10	L	blu oltremare RAL 5002	M6	32	13,5	22	12	9,5	10	-	FDA + EU10/2011
K1794.1332063172X15	L	blu oltremare RAL 5002	M6	32	13,5	22	12	9,5	15	-	FDA + EU10/2011
K1794.1332063172X20	L	blu oltremare RAL 5002	M6	32	13,5	22	12	9,5	20	-	FDA + EU10/2011
K1794.1332063172X25	L	blu oltremare RAL 5002	M6	32	13,5	22	12	9,5	25	-	FDA + EU10/2011
K1794.1332063172X30	L	blu oltremare RAL 5002	M6	32	13,5	22	12	9,5	30	-	FDA + EU10/2011
K1794.1340083172X15	L	blu oltremare RAL 5002	M8	40	13,5	26	14	10	15	-	FDA + EU10/2011
K1794.1340083172X20	L	blu oltremare RAL 5002	M8	40	13,5	26	14	10	20	-	FDA + EU10/2011
K1794.1340083172X25	L	blu oltremare RAL 5002	M8	40	13,5	26	14	10	25	-	FDA + EU10/2011
K1794.1340083172X30	L	blu oltremare RAL 5002	M8	40	13,5	26	14	10	30	-	FDA + EU10/2011
K1794.1340083172X40	L	blu oltremare RAL 5002	M8	40	13,5	26	14	10	40	-	FDA + EU10/2011
K1794.1340083172X50	L	blu oltremare RAL 5002	M8	40	13,5	26	14	10	50	-	FDA + EU10/2011
K1794.1350103172X20	L	blu oltremare RAL 5002	M10	50	19	32	18	12	20	-	FDA + EU10/2011
K1794.1350103172X25	L	blu oltremare RAL 5002	M10	50	19	32	18	12	25	-	FDA + EU10/2011
K1794.1350103172X30	L	blu oltremare RAL 5002	M10	50	19	32	18	12	30	-	FDA + EU10/2011
K1794.1350103172X40	L	blu oltremare RAL 5002	M10	50	19	32	18	12	40	-	FDA + EU10/2011
K1794.1350103172X50	L	blu oltremare RAL 5002	M10	50	19	32	18	12	50	-	FDA + EU10/2011
K1794.1350103172X60	L	blu oltremare RAL 5002	M10	50	19	32	18	12	60	-	FDA + EU10/2011

Pomelli a croce in plastica, rilevabili a LIVELLO VISIVO con boccola in acciaio sporgente

Sintesi articoli
