

Pomelli a croce in plastica resistenti alla temperatura con boccola in acciaio sporgente

Descrizione articolo/immagini prodotto



Descrizione

Materiale:

Resina termoplastica PPA resistente alle alte temperature, rinforzata con fibra di vetro, nera, conforme alle norme FDA, EU10/2011, NSF, KTW.
Elementi in acciaio inox, 1.4404.

Versione:

Parti metalliche in acciaio inox, non trattato.

Nota:

I pomelli a croce con boccola in acciaio sporgente con filettatura interna sono adatti soprattutto per i collegamenti a perno trasversale.

Utilizzo:

Questi pomelli a croce, grazie alla loro impugnatura liscia e chiusa, sono molto facili da pulire. Idonei all'utilizzo in ambienti con temperature alte e da elevati requisiti igienici.

La plastica utilizzata per il pomello è conforme alle norme FDA, EU10/2011, NSF, KTW che ne permettono il contatto con alimenti e acqua potabile. Ha una resistenza permanente all'acqua calda e una stabilità idrolitica (sterilizzazione a vapore).

Questa plastica per alte temperature è adatta anche all'uso permanente in ambienti caldi e mantiene i suoi elevati livelli di resistenza.

Range di temperatura:

Temperatura di esercizio permanente a norma IEC 216
max. 150 °C - 160 °C.

Temperatura di esercizio per brevi periodi max. 250 °C.

Vantaggi:

Resistente all'umidità e ai detersivi (nel corso della disinfezione).

I pomelli a croce possono essere stretti e allentati senza attrezzi.

Idonei al fissaggio e al serraggio manuale. Diverse dimensioni della filettatura.

Su richiesta:

Versioni speciali.

Uso:

Montaggio su macchine, apparecchi e impianti, nonché su strutture utilizzate in settori con requisiti igienici elevati.

Il gruppo target è l'industria (o il commercio) della lavorazione degli alimenti, dove le parti operative possono entrare in contatto con gli alimenti o l'acqua potabile.

Questi pomelli a croce sono inoltre particolarmente adatti all'uso in ambienti con temperature molto elevate, a contatto costante con acqua calda o vapore.

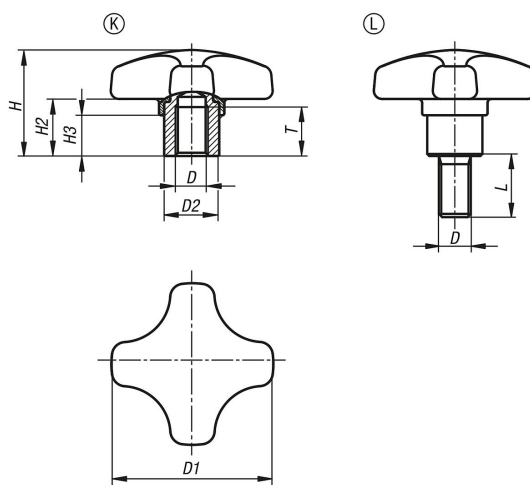
Nota disegno:

Forma K: bussola filettata

Forma L: filettatura esterna

Pomelli a croce in plastica resistenti alla temperatura con boccola in acciaio sporgente

Disegni



Sintesi articoli

Pomelli a croce in plastica resistenti alle alte temperature con boccola in acciaio sporgente

N. ordine	Forma	Colore corpo base	D	D1	D2	H	H2	H3	L	T	Omologazione / Certificazione
K1794.152505390	K	nero	M5	25	10	18	9	7	-	9	FDA + EU10/2011 + NSF
K1794.153206390	K	nero	M6	32	13,5	22	12	9,5	-	12	FDA + EU10/2011 + NSF
K1794.154006390	K	nero	M6	40	13,5	26	14	10	-	12	FDA + EU10/2011 + NSF
K1794.154008390	K	nero	M8	40	13,5	26	14	10	-	12	FDA + EU10/2011 + NSF
K1794.155008390	K	nero	M8	50	19	32	18	12	-	17	FDA + EU10/2011 + NSF
K1794.155010390	K	nero	M10	50	19	32	18	12	-	17	FDA + EU10/2011 + NSF
K1794.152505390X10	L	nero	M5	25	10	18	9	7	10	-	FDA + EU10/2011 + NSF
K1794.152505390X15	L	nero	M5	25	10	18	9	7	15	-	FDA + EU10/2011 + NSF
K1794.152505390X20	L	nero	M5	25	10	18	9	7	20	-	FDA + EU10/2011 + NSF
K1794.153206390X10	L	nero	M6	32	13,5	22	12	9,5	10	-	FDA + EU10/2011 + NSF
K1794.153206390X15	L	nero	M6	32	13,5	22	12	9,5	15	-	FDA + EU10/2011 + NSF
K1794.153206390X20	L	nero	M6	32	13,5	22	12	9,5	20	-	FDA + EU10/2011 + NSF
K1794.153206390X25	L	nero	M6	32	13,5	22	12	9,5	25	-	FDA + EU10/2011 + NSF
K1794.153206390X30	L	nero	M6	32	13,5	22	12	9,5	30	-	FDA + EU10/2011 + NSF
K1794.154008390X15	L	nero	M8	40	13,5	26	14	10	15	-	FDA + EU10/2011 + NSF
K1794.154008390X20	L	nero	M8	40	13,5	26	14	10	20	-	FDA + EU10/2011 + NSF
K1794.154008390X25	L	nero	M8	40	13,5	26	14	10	25	-	FDA + EU10/2011 + NSF
K1794.154008390X30	L	nero	M8	40	13,5	26	14	10	30	-	FDA + EU10/2011 + NSF
K1794.154008390X40	L	nero	M8	40	13,5	26	14	10	40	-	FDA + EU10/2011 + NSF
K1794.154008390X50	L	nero	M8	40	13,5	26	14	10	50	-	FDA + EU10/2011 + NSF
K1794.155010390X20	L	nero	M10	50	19	32	18	12	20	-	FDA + EU10/2011 + NSF
K1794.155010390X25	L	nero	M10	50	19	32	18	12	25	-	FDA + EU10/2011 + NSF
K1794.155010390X30	L	nero	M10	50	19	32	18	12	30	-	FDA + EU10/2011 + NSF
K1794.155010390X40	L	nero	M10	50	19	32	18	12	40	-	FDA + EU10/2011 + NSF
K1794.155010390X50	L	nero	M10	50	19	32	18	12	50	-	FDA + EU10/2011 + NSF
K1794.155010390X60	L	nero	M10	50	19	32	18	12	60	-	FDA + EU10/2011 + NSF