

Pomelli a croce in plastica con boccola in acciaio sporgente

Descrizione articolo/immagini prodotto



Descrizione

Materiale:

Poliammide termoplastica rinforzata, grigio-nera RAL 7021.
Elementi in acciaio classe di resistenza 5.8 o in acciaio inox 1.4305.

Versione:

Parti in acciaio passivate blu o acciaio inox non trattato.

Nota:

I pomelli a croce con boccola in acciaio sporgente con filettatura interna sono adatti soprattutto per i collegamenti a perno trasversale.

Utilizzo:

Questi pomelli a croce, grazie alla loro impugnatura liscia e chiusa, sono molto facili da pulire. Idonei all'utilizzo in ambienti con temperature alte e da elevati requisiti igienici.

Vantaggi:

Resistente all'umidità e ai detersivi (nel corso della disinfezione), nessun effetto collaterale tossico (biocompatibile).

I pomelli a croce possono essere stretti e allentati senza attrezzi.

Idonei al fissaggio e al serraggio manuale. Diverse dimensioni della filettatura.

Su richiesta:

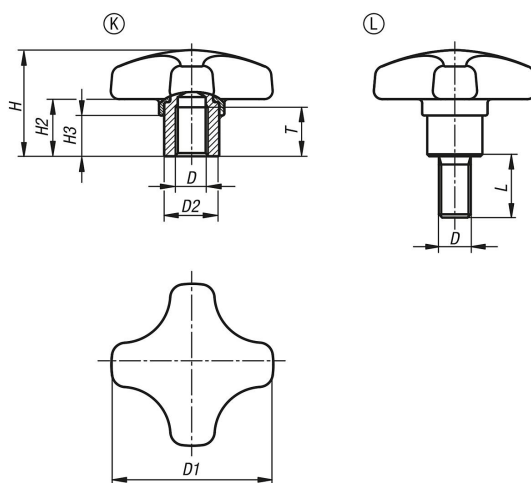
Versioni speciali.

Nota disegno:

Forma K: bussola filettata

Forma L: filettatura esterna

Disegni



Sintesi articoli

Pomelli a croce in plastica con boccola in acciaio sporgente

Pomelli a croce in plastica con boccola in acciaio sporgente

Sintesi articoli

N. ordine	Forma	Materiale componenti	Superficie componente	Colore corpo base	D	D1	D2	H	H2	H3	L	T
K1794.250590	K	acciaio	passivate blu	grigio nerastro	M5	25	10	18	9	7	-	9
K1794.320690	K	acciaio	passivate blu	grigio nerastro	M6	32	13,5	22	12	9,5	-	12
K1794.400690	K	acciaio	passivate blu	grigio nerastro	M6	40	13,5	26	14	10	-	12
K1794.400890	K	acciaio	passivate blu	grigio nerastro	M8	40	13,5	26	14	10	-	12
K1794.500890	K	acciaio	passivate blu	grigio nerastro	M8	50	19	32	18	12	-	17
K1794.501090	K	acciaio	passivate blu	grigio nerastro	M10	50	19	32	18	12	-	17
K1794.631090	K	acciaio	passivate blu	grigio nerastro	M10	63	19	38	21,5	12,5	-	17
K1794.631290	K	acciaio	passivate blu	grigio nerastro	M12	63	19	38	21,5	12,5	-	17
K1794.631690	K	acciaio	passivate blu	grigio nerastro	M16	63	19	38	21,5	12,5	-	17
K1794.2505290	K	acciaio inox	grezzo	grigio nerastro	M5	25	10	18	9	7	-	9
K1794.3206290	K	acciaio inox	grezzo	grigio nerastro	M6	32	13,5	22	12	9,5	-	12
K1794.4006290	K	acciaio inox	grezzo	grigio nerastro	M6	40	13,5	26	14	10	-	12
K1794.4008290	K	acciaio inox	grezzo	grigio nerastro	M8	40	13,5	26	14	10	-	12
K1794.5008290	K	acciaio inox	grezzo	grigio nerastro	M8	50	19	32	18	12	-	17
K1794.5010290	K	acciaio inox	grezzo	grigio nerastro	M10	50	19	32	18	12	-	17
K1794.6310290	K	acciaio inox	grezzo	grigio nerastro	M10	63	19	38	21,5	12,5	-	17
K1794.6312290	K	acciaio inox	grezzo	grigio nerastro	M12	63	19	38	21,5	12,5	-	17
K1794.6316290	K	acciaio inox	grezzo	grigio nerastro	M16	63	19	38	21,5	12,5	-	17
K1794.250590X10	L	acciaio	passivate blu	grigio nerastro	M5	25	10	18	9	7	10	-
K1794.250590X15	L	acciaio	passivate blu	grigio nerastro	M5	25	10	18	9	7	15	-
K1794.250590X20	L	acciaio	passivate blu	grigio nerastro	M5	25	10	18	9	7	20	-
K1794.320690X10	L	acciaio	passivate blu	grigio nerastro	M6	32	13,5	22	12	9,5	10	-
K1794.320690X15	L	acciaio	passivate blu	grigio nerastro	M6	32	13,5	22	12	9,5	15	-
K1794.320690X20	L	acciaio	passivate blu	grigio nerastro	M6	32	13,5	22	12	9,5	20	-
K1794.320690X25	L	acciaio	passivate blu	grigio nerastro	M6	32	13,5	22	12	9,5	25	-
K1794.320690X30	L	acciaio	passivate blu	grigio nerastro	M6	32	13,5	22	12	9,5	30	-
K1794.400890X15	L	acciaio	passivate blu	grigio nerastro	M8	40	13,5	26	14	10	15	-
K1794.400890X20	L	acciaio	passivate blu	grigio nerastro	M8	40	13,5	26	14	10	20	-
K1794.400890X25	L	acciaio	passivate blu	grigio nerastro	M8	40	13,5	26	14	10	25	-
K1794.400890X30	L	acciaio	passivate blu	grigio nerastro	M8	40	13,5	26	14	10	30	-
K1794.400890X40	L	acciaio	passivate blu	grigio nerastro	M8	40	13,5	26	14	10	40	-
K1794.400890X50	L	acciaio	passivate blu	grigio nerastro	M8	40	13,5	26	14	10	50	-
K1794.501090X20	L	acciaio	passivate blu	grigio nerastro	M10	50	19	32	18	12	20	-
K1794.501090X25	L	acciaio	passivate blu	grigio nerastro	M10	50	19	32	18	12	25	-
K1794.501090X30	L	acciaio	passivate blu	grigio nerastro	M10	50	19	32	18	12	30	-
K1794.501090X40	L	acciaio	passivate blu	grigio nerastro	M10	50	19	32	18	12	40	-
K1794.501090X50	L	acciaio	passivate blu	grigio nerastro	M10	50	19	32	18	12	50	-
K1794.501090X60	L	acciaio	passivate blu	grigio nerastro	M10	50	19	32	18	12	60	-
K1794.631290X20	L	acciaio	passivate blu	grigio nerastro	M12	63	19	38	21,5	12,5	20	-
K1794.631290X25	L	acciaio	passivate blu	grigio nerastro	M12	63	19	38	21,5	12,5	25	-
K1794.631290X30	L	acciaio	passivate blu	grigio nerastro	M12	63	19	38	21,5	12,5	30	-
K1794.631290X40	L	acciaio	passivate blu	grigio nerastro	M12	63	19	38	21,5	12,5	40	-
K1794.631290X50	L	acciaio	passivate blu	grigio nerastro	M12	63	19	38	21,5	12,5	50	-
K1794.631290X60	L	acciaio	passivate blu	grigio nerastro	M12	63	19	38	21,5	12,5	60	-
K1794.2505290X10	L	acciaio inox	grezzo	grigio nerastro	M5	25	10	18	9	7	10	-
K1794.2505290X15	L	acciaio inox	grezzo	grigio nerastro	M5	25	10	18	9	7	15	-
K1794.2505290X20	L	acciaio inox	grezzo	grigio nerastro	M5	25	10	18	9	7	20	-
K1794.3206290X10	L	acciaio inox	grezzo	grigio nerastro	M6	32	13,5	22	12	9,5	10	-
K1794.3206290X15	L	acciaio inox	grezzo	grigio nerastro	M6	32	13,5	22	12	9,5	15	-
K1794.3206290X20	L	acciaio inox	grezzo	grigio nerastro	M6	32	13,5	22	12	9,5	20	-
K1794.3206290X25	L	acciaio inox	grezzo	grigio nerastro	M6	32	13,5	22	12	9,5	25	-
K1794.3206290X30	L	acciaio inox	grezzo	grigio nerastro	M6	32	13,5	22	12	9,5	30	-
K1794.4008290X15	L	acciaio inox	grezzo	grigio nerastro	M8	40	13,5	26	14	10	15	-
K1794.4008290X20	L	acciaio inox	grezzo	grigio nerastro	M8	40	13,5	26	14	10	20	-
K1794.4008290X25	L	acciaio inox	grezzo	grigio nerastro	M8	40	13,5	26	14	10	25	-
K1794.4008290X30	L	acciaio inox	grezzo	grigio nerastro	M8	40	13,5	26	14	10	30	-
K1794.4008290X40	L	acciaio inox	grezzo	grigio nerastro	M8	40	13,5	26	14	10	40	-
K1794.4008290X50	L	acciaio inox	grezzo	grigio nerastro	M8	40	13,5	26	14	10	50	-
K1794.5010290X20	L	acciaio inox	grezzo	grigio nerastro	M10	50	19	32	18	12	20	-
K1794.5010290X25	L	acciaio inox	grezzo	grigio nerastro	M10	50	19	32	18	12	25	-
K1794.5010290X30	L	acciaio inox	grezzo	grigio nerastro	M10	50	19	32	18	12	30	-
K1794.5010290X40	L	acciaio inox	grezzo	grigio nerastro	M10	50	19	32	18	12	40	-

Pomelli a croce in plastica con boccola in acciaio sporgente

Sintesi articoli

N. ordine	Forma	Materiale componenti	Superficie componente	Colore corpo base	D	D1	D2	H	H2	H3	L	T
K1794.5010290X50	L	acciaio inox	grezzo	grigio nerastro	M10	50	19	32	18	12	50	-
K1794.5010290X60	L	acciaio inox	grezzo	grigio nerastro	M10	50	19	32	18	12	60	-
K1794.6312290X20	L	acciaio inox	grezzo	grigio nerastro	M12	63	19	38	21,5	12,5	20	-
K1794.6312290X25	L	acciaio inox	grezzo	grigio nerastro	M12	63	19	38	21,5	12,5	25	-
K1794.6312290X30	L	acciaio inox	grezzo	grigio nerastro	M12	63	19	38	21,5	12,5	30	-
K1794.6312290X40	L	acciaio inox	grezzo	grigio nerastro	M12	63	19	38	21,5	12,5	40	-
K1794.6312290X50	L	acciaio inox	grezzo	grigio nerastro	M12	63	19	38	21,5	12,5	50	-
K1794.6312290X60	L	acciaio inox	grezzo	grigio nerastro	M12	63	19	38	21,5	12,5	60	-