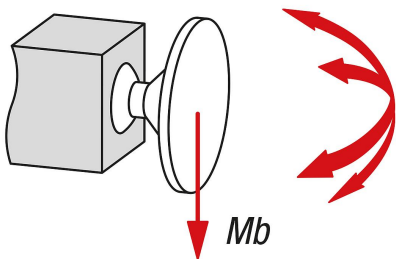
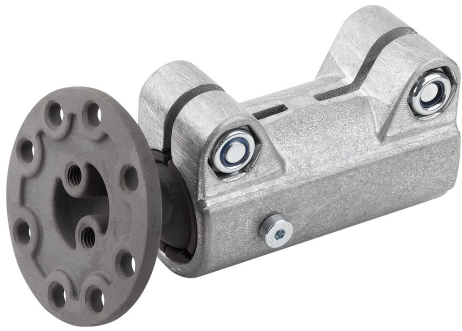
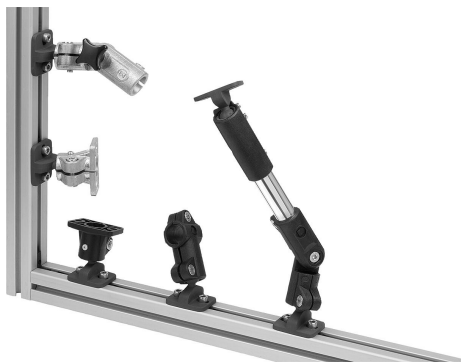


## Morsetti a manicotto in alluminio e snodo sferico

Descrizione articolo/immagini prodotto



Momento flettente (Nm)



### Descrizione

#### Descrizione del prodotto:

I morsetti a manicotto vengono utilizzati per il collegamento assiale. Possono essere avvitati alle macchine o ai rack.

I morsetti sono dotati di una piastra di collegamento sullo snodo sferico che può essere ruotata di 360°.

A questi possono essere applicati e regolati individualmente componenti come sensori, riflettori e altri elementi. Adatti per componenti che devono essere allineati con precisione e regolati frequentemente.

Il campo di rotazione della piastra di collegamento è di 60°.

#### Materiale:

Getto di alluminio.

Vite a testa cilindrica ISO 4762 e dado esagonale DIN 985, in acciaio.

#### Versione:

burattato.

Vite a testa cilindrica e dado esagonale zincato.

#### Nota:

Può essere combinato con altri morsetti di dimensione pari a 30 mm.

Uno speciale rivestimento superficiale dello snodo sferico assicura un serraggio ad alta resistenza.

Max. coppia di serraggio delle viti di fissaggio:

M6: 10 Nm.

M8: 25 Nm.

M10: 50 Nm

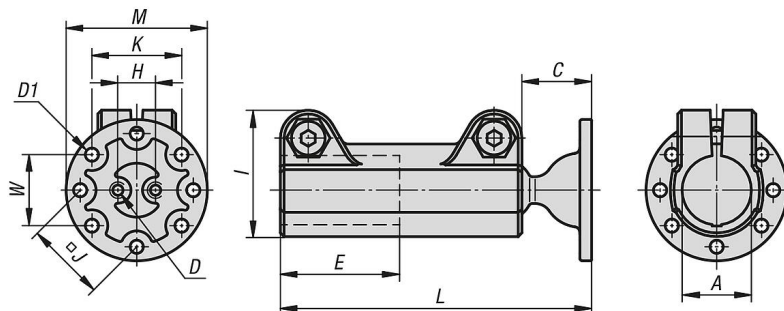
Le forze e le coppie indicate sono valori indicativi non vincolanti che possono non essere raggiunti nei singoli casi a causa delle diverse condizioni di applicazione, ad esempio la temperatura o le proprietà superficiali dei profili serrabili

Le informazioni fornite non costituiscono una garanzia di qualità né una caratteristica garantita dei prodotti.

#### Accessori:

- Tubi a sezione rotonda e quadra K0493

### Disegni



## Morsetti a manicotto in alluminio e snodo sferico

### Sintesi articoli

---

#### Morsetti a manicotto in alluminio e snodo sferico

N. ordine	A	C	D	D1	E	H	I	J	K	L	M	W	Mb (Nm)
<b>K0483.5301</b>	30,1	30	M6	5,8	40	16	53	34	38,1	110	60	30,2	40