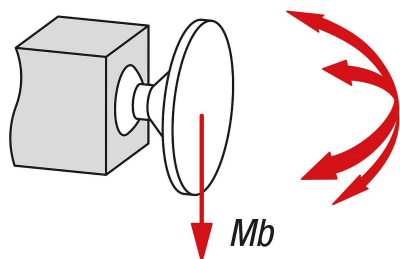
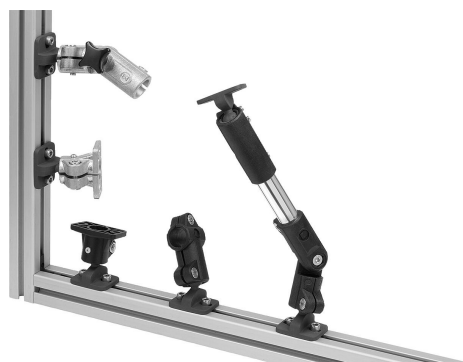


Morsetti a T in plastica con snodo sferico

Descrizione articolo/immagini prodotto



Momento flettente (Nm)



Descrizione

Descrizione del prodotto:

I morsetti a T sono utilizzati per il collegamento perpendicolare degli elementi. Possono essere avvitati alle macchine o ai rack.

I morsetti sono dotati di una piastra di collegamento sullo snodo sferico che può essere ruotata di 360°.

A questi possono essere applicati e regolati individualmente componenti come sensori, riflettori e altri elementi. Adatti per componenti che devono essere allineati con precisione e regolati frequentemente.

Il campo di rotazione della piastra di collegamento è di 60°.

Materiale:

Resina termoplastica.

Vite a testa cilindrica DIN 7984 e dado esagonale DIN 985, in acciaio.

Versione:

colore nero.

Vite a testa cilindrica, dado esagonale zincato.

Nota:

Può essere combinato con altri morsetti di dimensione 18 mm. Se occorre serrare tubi più piccoli o se si preferisce passare da tubi a sezione rotonda a tubi a sezione quadra, si possono utilizzare i riduttori.

Uno speciale rivestimento superficiale dello snodo sferico assicura un serraggio ad alta resistenza.

Max. coppia di serraggio delle viti di fissaggio:

M6: 8 Nm.

M8: 25 Nm.

Le forze e le coppie indicate sono valori indicativi non vincolanti che possono non essere raggiunti nei singoli casi a causa delle diverse condizioni di applicazione: ad esempio la temperatura o le proprietà superficiali dei profili serrabili.

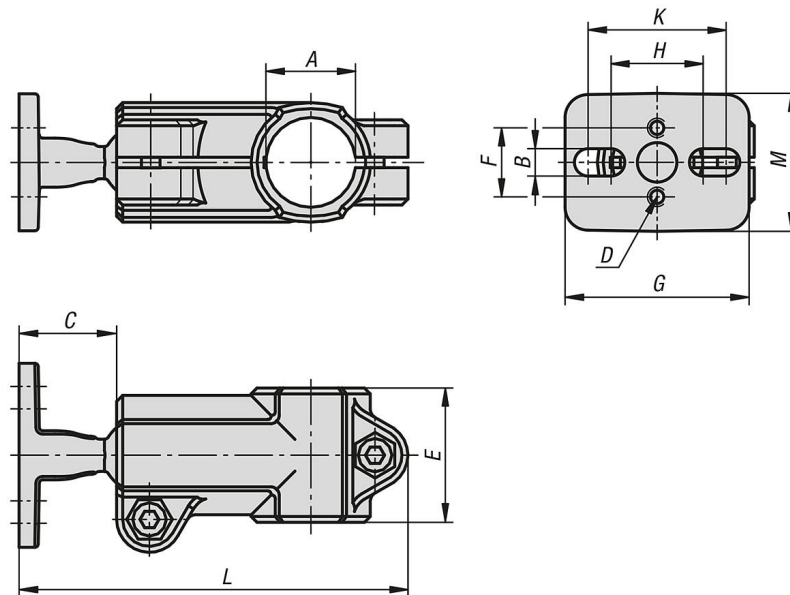
Le informazioni fornite non costituiscono una garanzia di qualità né una caratteristica garantita dei prodotti.

Accessori:

- Riduttori K0492
- Tubi a sezione rotonda e quadra K0493

Morsetti a T in plastica con snodo sferico

Disegni



Sintesi articoli

Morsetti a T in plastica con snodo sferico

N. ordine	A	B	C	D	E	F	G	H	K	L	M	Mb (Nm)
K0475.181	18,1	5,5	21	M5X10	30	15	40	20	30	85	30	8